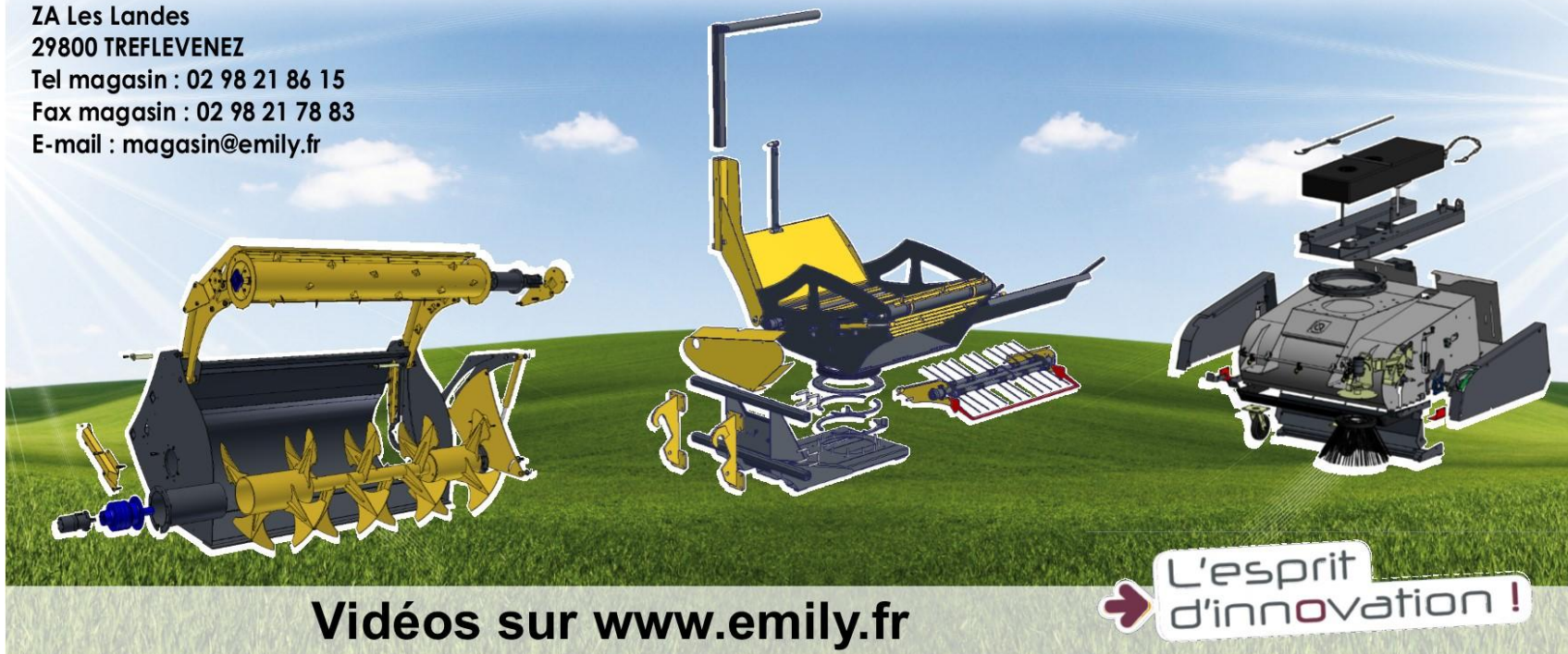




# Catalogue Pièces Détachées

## Version 8.0 - 03/2015

EMILY  
ZA Les Landes  
29800 TREFLEVENEZ  
Tel magasin : 02 98 21 86 15  
Fax magasin : 02 98 21 78 83  
E-mail : [magasin@emily.fr](mailto:magasin@emily.fr)



Vidéos sur [www.emily.fr](http://www.emily.fr)

→ L'esprit  
d'innovation !

Afin de faciliter la procédure de saisie de votre commande, nous vous conseillons d'imprimer le bon de commande « type » avant de consulter le CD-ROM.

RETOUR

**EMILY** BON DE COMMANDE / PIECES DE RECHANGE

Date de commande: *01.10.2004*

N° compte client: .....

N° de série de l'appareil: *A9856*

Ref commande: *JL/305-60SL*


Emetteur: *Mr DUPONT*

Référence client: *GAEC des 3 fontaines*

Adresse de facturation: *Ets MARTIN  
Zone Industrielle  
6 Avenue du Général De Gaulle  
44200 NANTES*

Adresse de livraison: *Ets MARTIN  
30 boulevard de la Libération  
85000 LA ROCHE / YGN*

Mode de transport:  Express  Messagerie  Groupage

Référence	Désignation	Qté	Prix tarif	Montant HT	Disponibilité
<i>30A150</i>	<i>Axe de verrouillage</i>	<i>2</i>			
Observations: .....			Sous-Total:		
			Remise en %:		
			Montant Net HT:		
			PORT:		
			TOTAL HT:		

**A remplir impérativement :**

**1** Remplir la Date de commande, N° compte client \*, N° de série de l'appareil (si connu).  
Votre référence de commande  
Emetteur de la commande  
Référence de votre client

**2** Adresses de facturation et de livraison si celles-ci diffèrent.

**3** Choisir le Mode de transport désiré

**4** Remplir les colonnes Référence, Désignation, Quantité.

\* Nous vous communiquerons votre N° de compte ultérieurement



### BON DE COMMANDE

Date de commande: ...../...../.....

N° compte client: .....

N° de série de l'appareil : .....

Réf commande:.....

Emetteur :.....

Référence client:.....

**Adresse de facturation:**

.....  
.....  
.....  
.....

**Adresse de livraison:**

.....  
.....  
.....  
.....

Mode de transport:

Express     Messagerie     Groupage

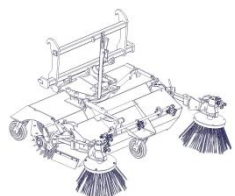
Référence	Désignation	Qté	Prix tarif	Montant HT	Disponibilité
.....	.....	.....	.....	.....	.....
.....	.....	.....	.....	.....	.....
.....	.....	.....	.....	.....	.....
.....	.....	.....	.....	.....	.....
.....	.....	.....	.....	.....	.....
.....	.....	.....	.....	.....	.....
.....	.....	.....	.....	.....	.....
.....	.....	.....	.....	.....	.....
.....	.....	.....	.....	.....	.....
.....	.....	.....	.....	.....	.....
.....	.....	.....	.....	.....	.....
.....	.....	.....	.....	.....	.....
.....	.....	.....	.....	.....	.....

Colorine Réservée à EMILY

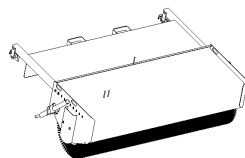
Observations:.....  
.....  
.....  
.....

**Sous-Total:** .....  
**Remise en %:** .....  
**Montant Net HT:** .....  
**PORT:** .....  
**TOTAL HT:** .....

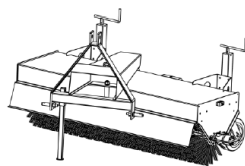
## LE BALAYAGE ET LE NETTOYAGE



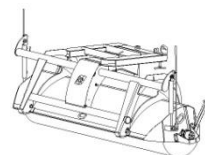
MICRO'SWEEP



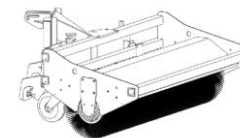
MODULE DE BALAYAGE



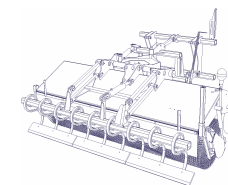
AGRI'SWEEP



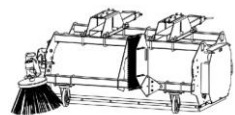
AEROSWEEP



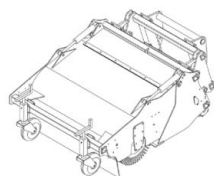
BALAYEUSE PRO



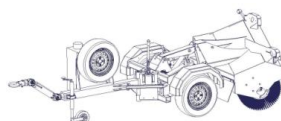
PRO'SWEEP



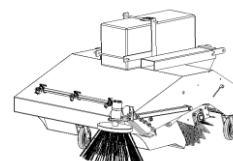
MELY'CLEAN



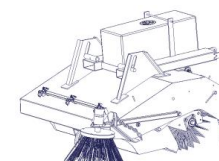
MASTERCLEAN



TRACT'SWEEP



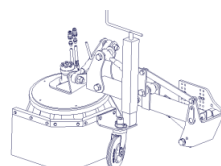
ECOCLEAN



GLOBAL SWEEP



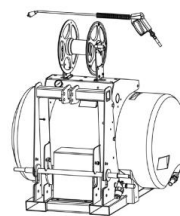
BALAYEUSES  
ASPIRATRICES



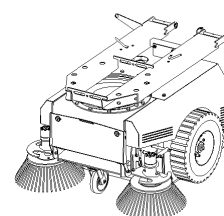
TWISTER



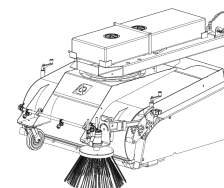
MULTI' SWEEP



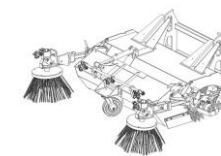
AUTO-LAVEUR



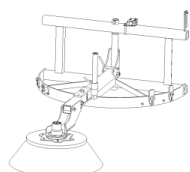
CLEAN BOX



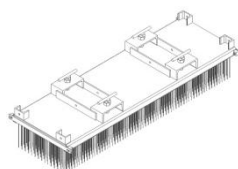
LEADER CLEAN



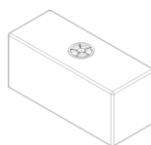
MICRO'CLEAN



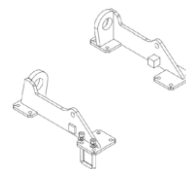
CORNER SWEEP



BALAI POUSSEUR



RESERVOIRS

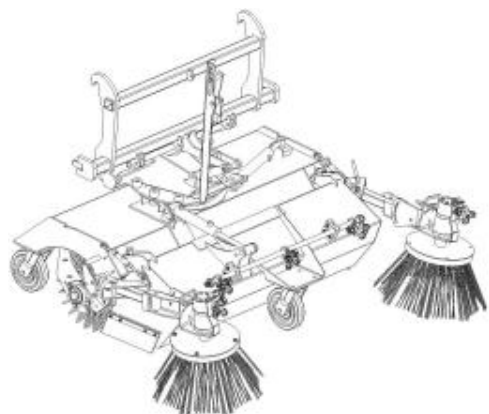


ADAPTATIONS

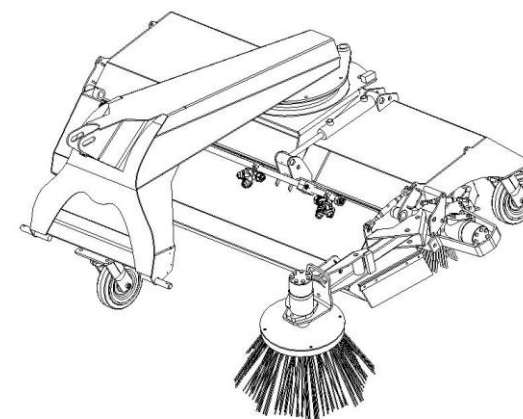
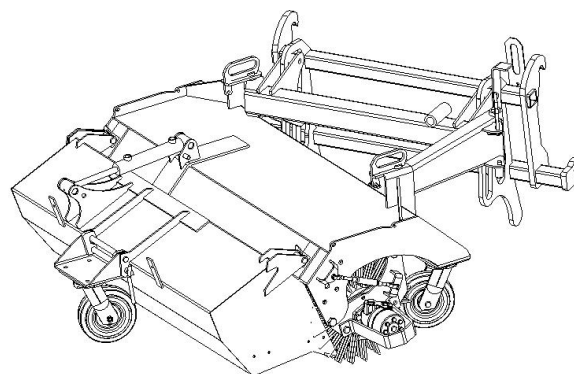
MICRO'SWEEP

RETOUR

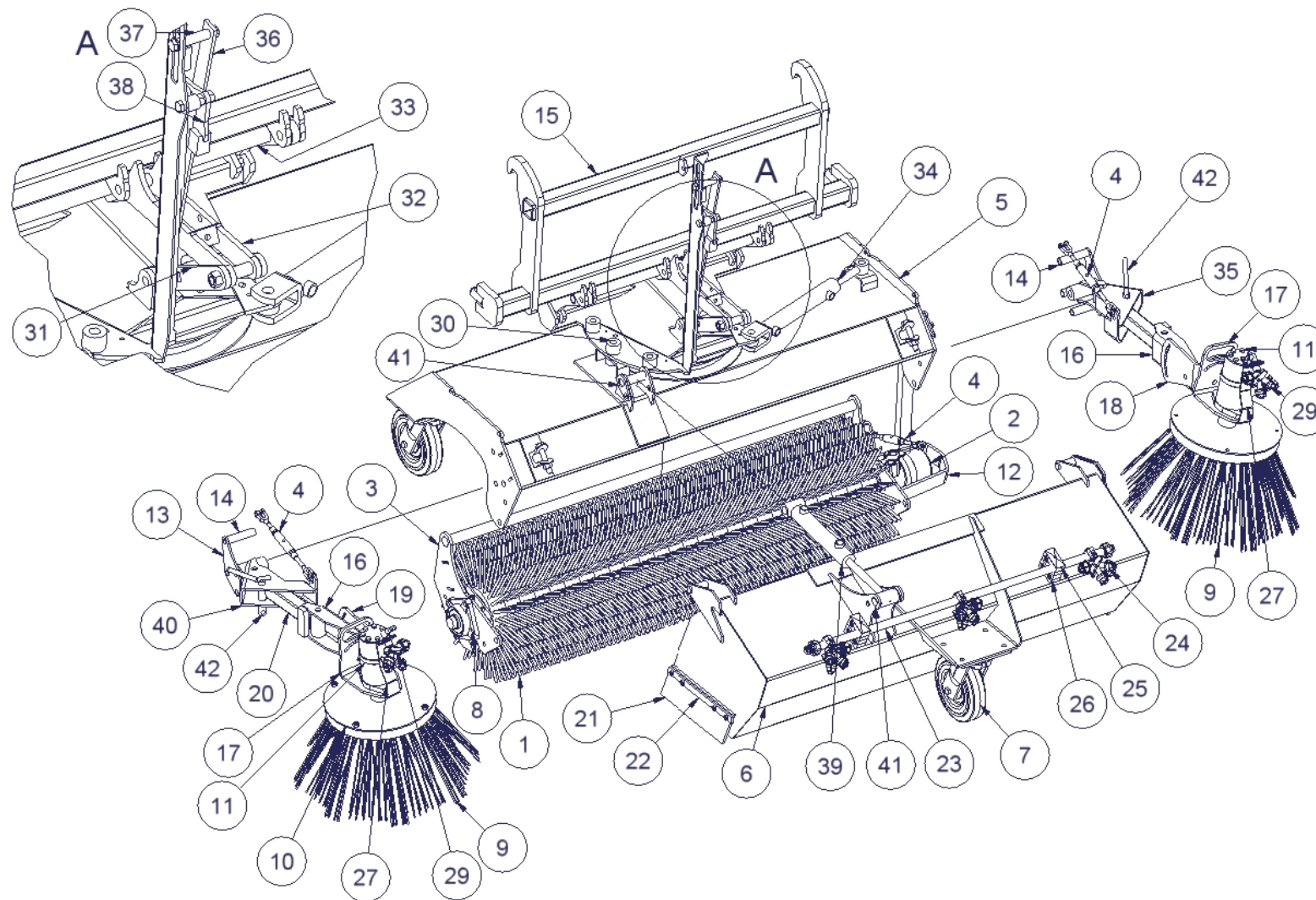
MICRO'SWEEP / VERSION 2



MICRO'SWEEP / VERSION 1



MICRO'SWEEP / VERSION ARRIERE



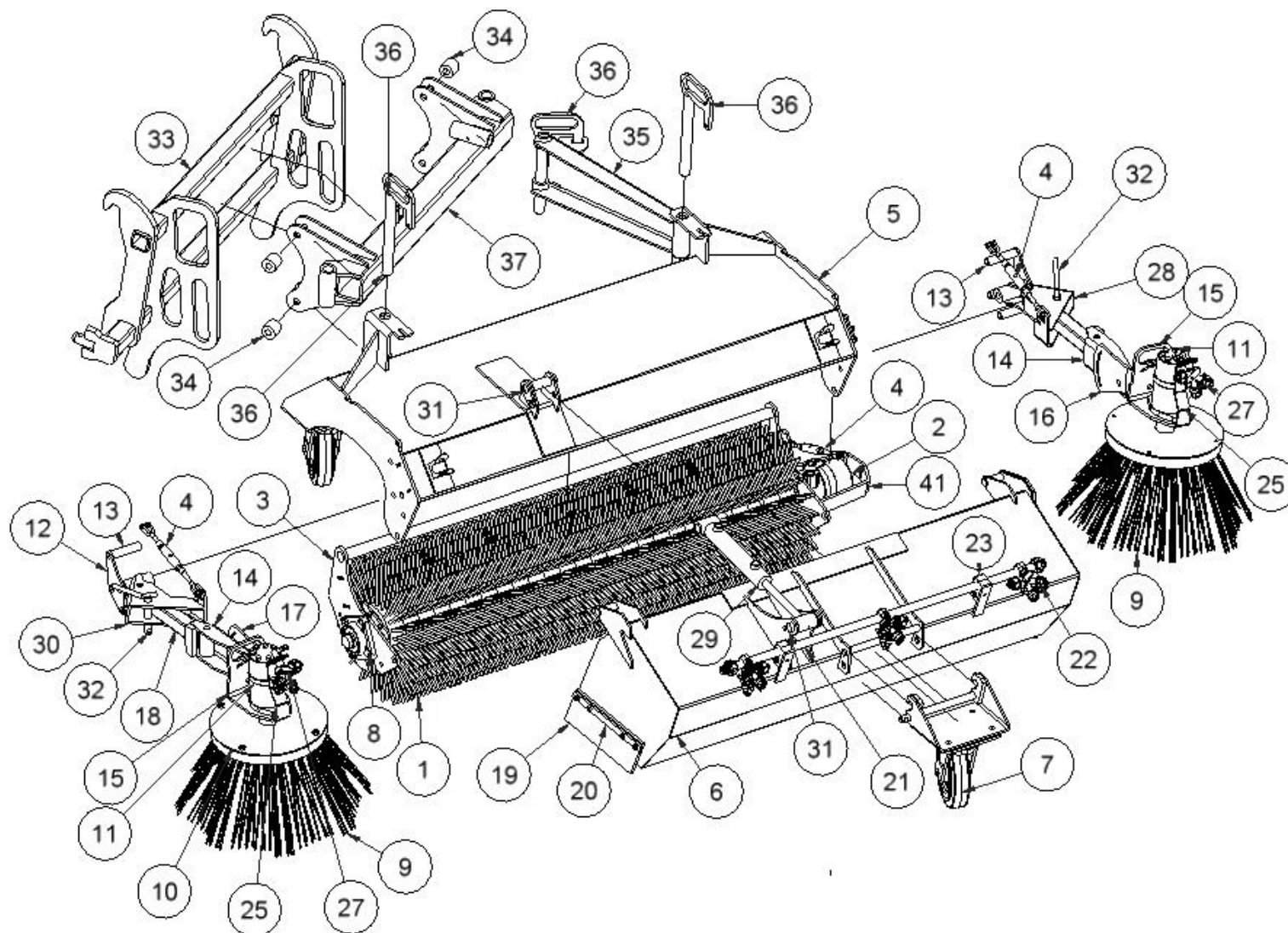
## MICRO'SWEEP Version 1

N°	REFERENCE	DESIGNATION	QTE
1a	BALMOYARM130	Moyeu Balarm 1,3m	1
1b	BALMOYARM160	Moyeu Balarm 1,6m	1
2a	HMOTEEPRM20032	Moteur EPRM200 D32	1
2b	HPJNTMEPRM32	Pochette de join EPRM D32	1
3	BALSUPBALAIARM130	Support balai Balarm 1,3m	1
3b	BALSUPBALAIARM160	Support balai Balarm 1,6m	1
4	FATTERIDOIR2CH10	Ridoir galva 2 chappes	3
5a	BALCOARM130	Corps Balarm 1,3m	1
5b	BALCOARM160	Corps Balarm 1,6m	1
6a	BALBACARM130	Bac Balarm 1,3m	1
6b	BALBACARM160	Bac Balarm 1,6m	1
7	FROUEATLAS	Roue Atlas D=200	3
8	HROUL35/UCF207	Palier 4 trous D=35mm	1
9	PBROSL315X550A	Brosse latérale 315/550	2
10	BALPLATBALAT	Plateau balayette latéral	2
11	HMOTEEP200E	Moteur EPM 200 D 25mm	2
11b	HPJNTMEPM25	Pochette de joint EPM D25	2
12	APLAT50X8L594	Plat de 50x8 L=594mm	1
13	98pr262c	Support balai latéral	2
14	ATRON21,3EP2,3L92	Tube rond 21 ep2 L=92mm	6
15	BALTABJDFSAARM	Tablier JD FSA	1
16	BALORIBALLLAT	Orientation balai latéral	2
17	98PR559D	Orientation DR/GA	2
18	98PR558D-G	Orientation AV/AR	1
19	98PR558D-D	Orientation AV/AR	1
20	BALBRALATARM	Bras latéral / Arm130	2
21	80PR008D-58	Bavette Balarm	2
22	98PR302C	Plat de bavette	2

N°	REFERENCE	DESIGNATION	QTE
23a	HARRORAMPE3	Rampe inox 3 jets /balarm1,3m	1
23b	HARRORAMPE4	Rampe inox 4 jets /balarm1,6m	1
24	HARROPBTRIR	Porte buse tri-jet rampe	3
25	VCOLL1/2P	Plaque stauff 1/2	2
26	VCOLL1/2	Collier stauff en 1/2	16
27	98PR034X	Support arrosage sur balai latéral	2
28	98PR035X	Verrouillage buse sur balai latéral	2
29	HARROPBTRIB	Porte-buse tri-jet balayette	2
30	BALTETEARM	Tête de fixation	1
31	BALBIEL-03	Bielle avant	1
32	BALBIEL-01	Bielle du dessus	1
33	BALBIEL-02	Bielle arrière	1
34a	HVERI2035C200	Vérin d'orientation 20x35 C200 coussinet chape.	1
34b	HPJNT2035	Pochette joints vérin 20X35	1
35	BALORANDAIN-G	Orientation andainage gauche	1
36	APLAT30X6L471	Plat de 30x6 L=471mm	1
37	ATRON17,2EP2L63	Tube rond 17,2 EP 2mm L=63mm	1
38	BALREPNIV	Balancier repère de niveau	1
39a	EMIVERI2035C150	Vérin de bac 20X35 course 150mm	1
39b	HPJNT2035	Pochette joints vérin 20X35	1
40	BALORANDAIN-D	Orientation andainage droit	1
41	EMIAXE25L77	Axe à oreille D=25 L=77	2
42	DZFAXES18L110	Axe avec poignée D=18mm L=90mm	2
43	PBROS127X400EP50PP	Rondelle de balai 127X400 EP 50mm neutre	26/32
44	HBLOCBR	Bloc fore balayeuse BR 2 cartouches	1

MICRO'SWEEP / VERSION 2

Erreur !





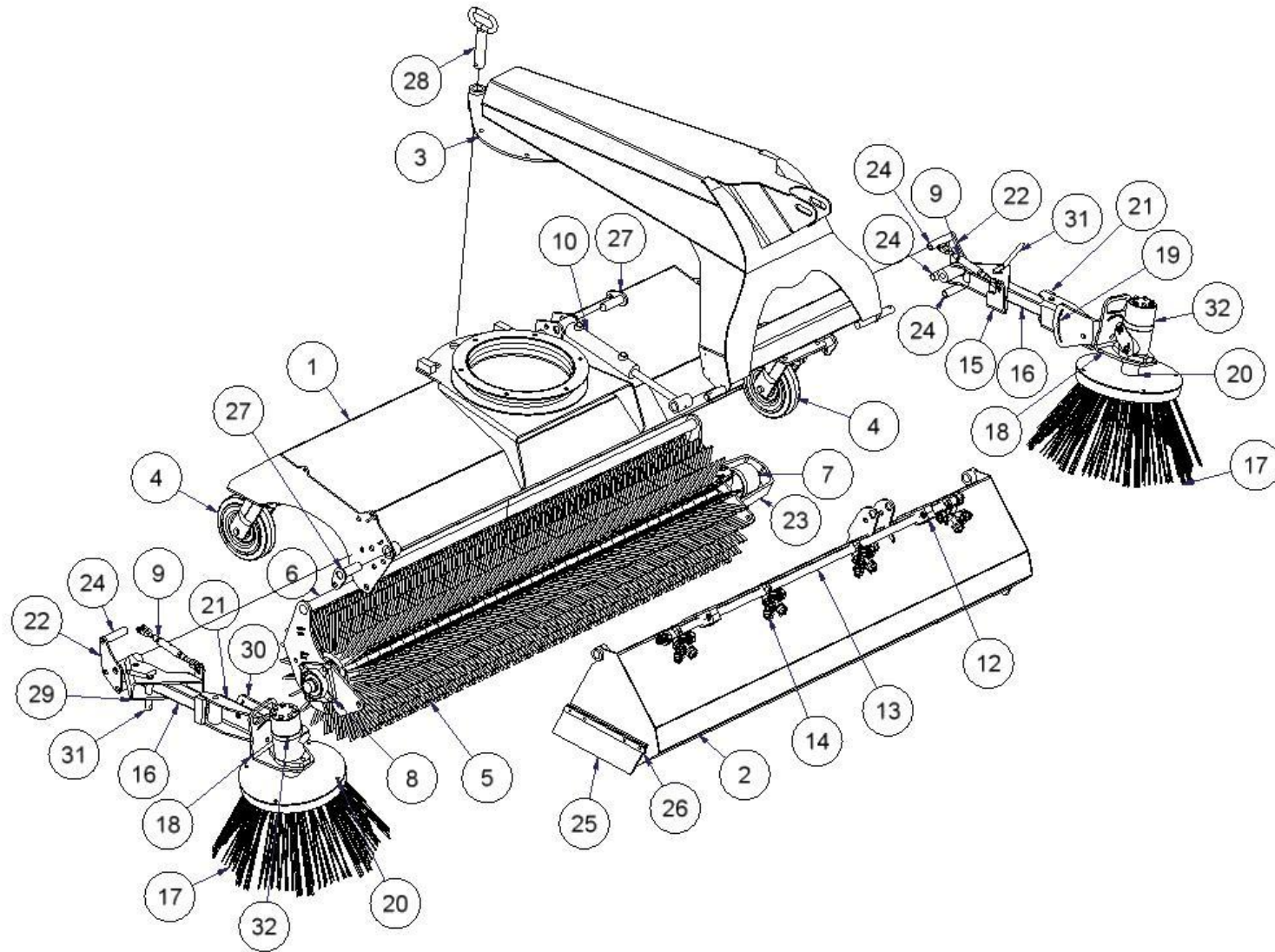
## MICROSWEEP Version 2

N°	REFERENCE	DESIGNATION	QTE
1	PBROS127X400EP50PP	Rondelle de balai 127X400 ép 50mm neutre PPL 1.8x1.2	26/32
2a	HMOTEEPRMS20032	Moteur EPRM200 D=32mm	1
2b	HPJNTMEPRM	Pochette joint EPRM	1
3a	BALSUPBALAIARM130	Support balai BALARM130	1
3b	BALSUPBALAIARM160	Support Balai BALARM160	1
4	FATTERIDDIR2CH10	Ridoir galva 2 chappes	3
5a	BALCOARM130	Corps BALARM130	1
5b	BALCOARM160	Corps BALARM160	1
6a	BALBACARM130	Bac BALARM130	1
6b	BALBACARM160	Bac BALARM160	1
7	FROUEATLAS	Roue ATLAS D=200	3
8	HROUL35/UCF207	Palier 4 trous D=35mm	1
9	PBROSL315X550M	Brosse latérale 315/550	2
10	BALPLATBALAT	Plateau balayette latéral	2
11a	HMOTEEP200	Moteur EPM 200 D 25mm orifice sur le dessus	2
11b	HPJNTMEPM	Pochette joint EPM	2
12	98PR262C	Support balai latéral	2
13	ATRON21,3EP2,3L92	Tube rond 21 ep2 L=92mm	6
14	BALORIBALLLAT	Orientation balai latéral	2
15	98pr559d	Orientation DR/GA	2
15b	FATTEINDEX16	Doigt indexage T4 M16	1
16	98pr558d-g	Orientation AV/AR	2
16b	FATTEINDEX16	Doigt indexage T4 M16	1
17	98pr558d-d	Orientation AV/AR	2
18	BALBRALATARM	Bras latéral	2
19	80PR008D-58	Bavette PU 90SHORES	2
20	98PR302C	Plat bavette	2
21a	HARRORAMPE3	Rampe inox 3 jets	1
21b	HARRORAMPE4	Rampe inox 4 jets	1
22	HARROPBTRIR	Porte-buse trijet rampe	3/4
23	VCOLL1/2P	Plaque STAUFF 1/2	2
24	VCOLL1/2	Collier stauff en 1/2	2

N°	REFERENCE	DESIGNATION	QTE
25	98pr034x	Support arrosage sur balai latéral	2
26	98pr035x	Verrouillage buse sur balai latéral	2
27	HARROPBTRIB	Porte-buse trijet balayette	2
28	BALORANDAING	Orientation andainage gauche	1
29a	EMIVERI2035C150	VERIN DE 20X35 COURSE 150MM	1
29b	HPJNTMEPMS	Pochette joint vérin 20x35	1
30	BALORANDAIND	Orientation andainage droit	1
31	EMIAXE25L87	Axe à oreille D=25 L=87	2
32	DZFAXES18L110	Axe avec poignée D=18mm L=90mm zinguée	1
33a	BALTABLBOBCAT7	TABLIER BOBCAT S7	1
33b	BALTABJDFSAARM	TABLIER JD FSA	1
33c	BALTABMXCARM	TABLIER MX SERIE C AUTO	1
33d	BALTABEUROSYGMARM	TABLIER EURO SYGMA	1
34	ATMEC40EP10L40	Coussinet 19/40 L=40	4
35	98pr396c	Fixation axe orientation	1
36	EMIAXE30L259	Axe de 30 L=259	3
37a	BALORIARM130	Orientation BALARM130	1
37a	BALORIARM160	Orientation BALARM160	1
38	BALSUPROUARM	Support de roue avant	1
39	APLAT50X6L400	Plat de 50x6 L=400mm	1
40	98pr163x	Mire	1
41	APLAT50X8L594	Plat 50x8 L=594mm	1
42a	BALMOYARM130	Moyeu 130	1
42b	BALMOYARM160	Moyeu 160	1
43	HARROBUSEJ	BUSE FASCAP API11002 JAUNE	4/5
44	HARROBUSEM	BUSE FASCAP API 11005 MARRON	4/5
45	HARROBUSEB	BUSE BLEU	4/5
46	HBLOCBR	Bloc foré balayeuse BR 2 Cartouches	1

MICRO'SWEEP / VERSION ARRIERE

Erreur !



### MICRO'SWEEP Version arrière

N°	REFERENCE	DESIGNATION	QTE
1a	BALCOARM130-03	Corps BALARM130	1
1b	BALCOARM160-03	Corps BALARM160	1
2a	BALBACARM130-03	Bac de ramassage	1
2b	BALBACARM160-03	Bac de ramassage	1
3	BALFLECARM3PT	Fleche 3PT AR	1
4	FROUEATLAS	Roue ATLAS D=200	3
5	PBROS127X400EP50PP	Rondelle de balai 127x400 ep 50mm	26/32
6a	BALSUPBALAIARM130	Support balai BALARM130	1
6b	BALSUPBALAIARM160	Support balai BALARM160	1
7a	HMOTEEP20032	Moteur EPRM200 D=32mm	1
7b	HPJNTMEPRM	Pochette joint EPRM	1
8	HROUL35/UCF207	Palier 4 trous D=35mm	1
9	FATTERIDOIR2CH10	Ridoir galva 2 chappes	3
10a	EMIVERI2035C150	VERIN DE 20X35 COURSE 150MM	1
10b	HPJNTMEPMS	Pochette joint vérin 20x35	1
11	VCOLL1/2	Collier stauff en 1/2	2
12	VCOLL1/2P	Plaque STAUFF 1/2	2
13a	HARRORAMPE3	Rampe inox 3 jets	1
13b	HARRORAMPE4	Rampe inox 4 jets	1
14	HARROPBTRIR	Porte-buse trijet rampe	3/4
15	BALORANDAING	Orientation andainage gauche	1
16	BALBRALATARM	Bras latéral	2
17	PBROSL315X550M	Brosse latérale 315/550	2
18	98pr559d	Orientation DR/GA	2
19	98pr558d-g	Orientation AV/AR	1

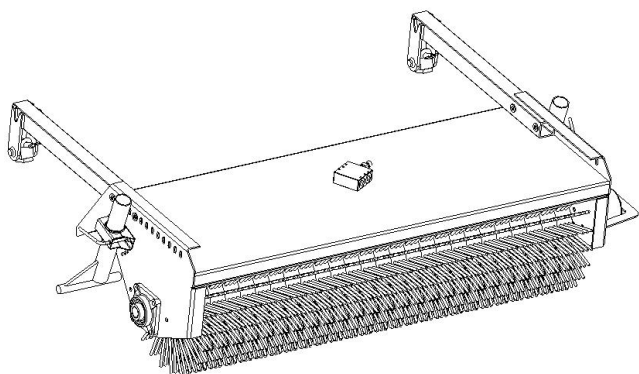
N°	REFERENCE	DESIGNATION	QTE
21	BALORIBALLLAT	Orientation balai latéral	2
22	98pr262c	Support balai latéral	2
23	APLAT50X8L594	Plat 50x8 L=594mm	1
24	ATRON21,3EP2,3L92	Tube rond 21 ep2 L=92mm	6
25	80PR008D-58	Bavette PU 90SHORES	2
26	98PR302C	Plat bavette	2
27	EMIAXE25L87	Axe à oreille D=25 L=87	4
28	EMIAXE30L130-01	Axe à poignée D30 L=130mm	1
29	BALORANDAIND	Orientation andainage droite	1
30	HPJNTMEPMS	Pochette joint vérin 20x35	1
30	98pr558d-d	Orientation AV/AR	1
31	DZFAXES18L110	Axe avec poignée D=18mm L=90mm zinguée	2
32a	HMOTEEPMS200	Moteur EPMS200 D=25	2
32b	HPJNTMEPMS	Pochette joint EPMS	2
33a	BALMOYARM130	Moyeu 130	1
33b	BALMOYARM160	Moyeu 160	1
34	HARROBUSEJ	Buse FASCAP API1102 jaune	4/5
35	HARROBUSEM	Buse FASCAP API 11005 marron	4/5
36	HARROBUSEB	BUSE bleu	4/5
37	HBLOCBR	BLOC FORE BALAYEUSE BR 2 CARTOUCHES	1

MODULE DE BALAYAGE

[RETOUR](#)

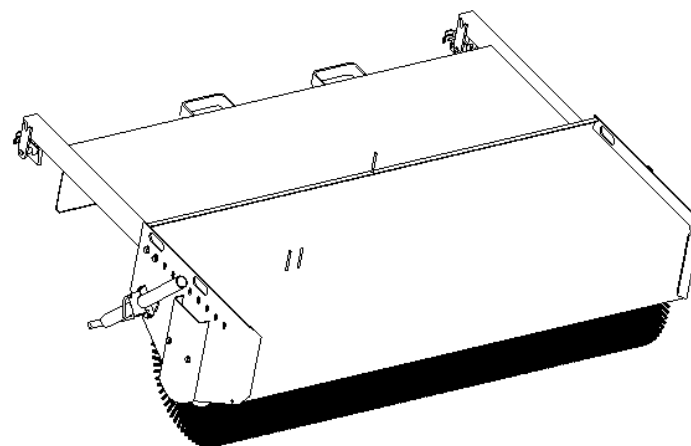
Modèle Skid

Eclaté général

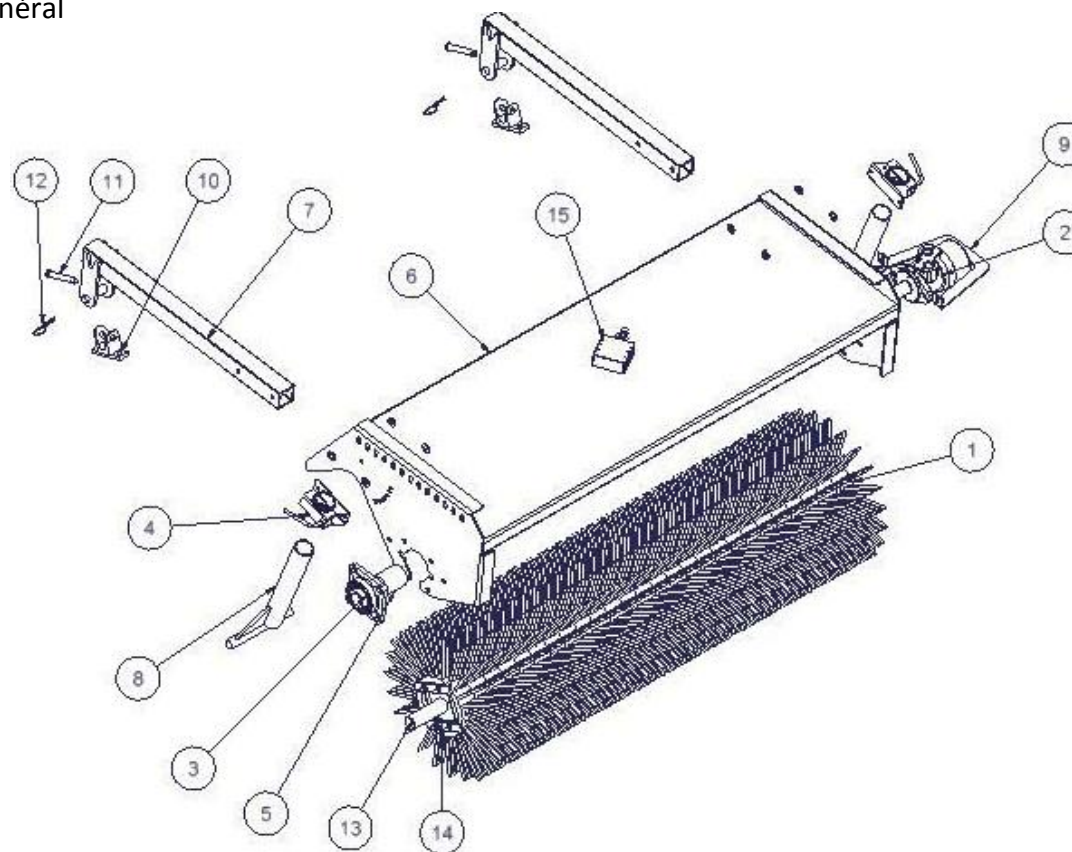


Modèle chargeur / télescopique

- Eclaté général
- Béquille / crochet



Eclaté général



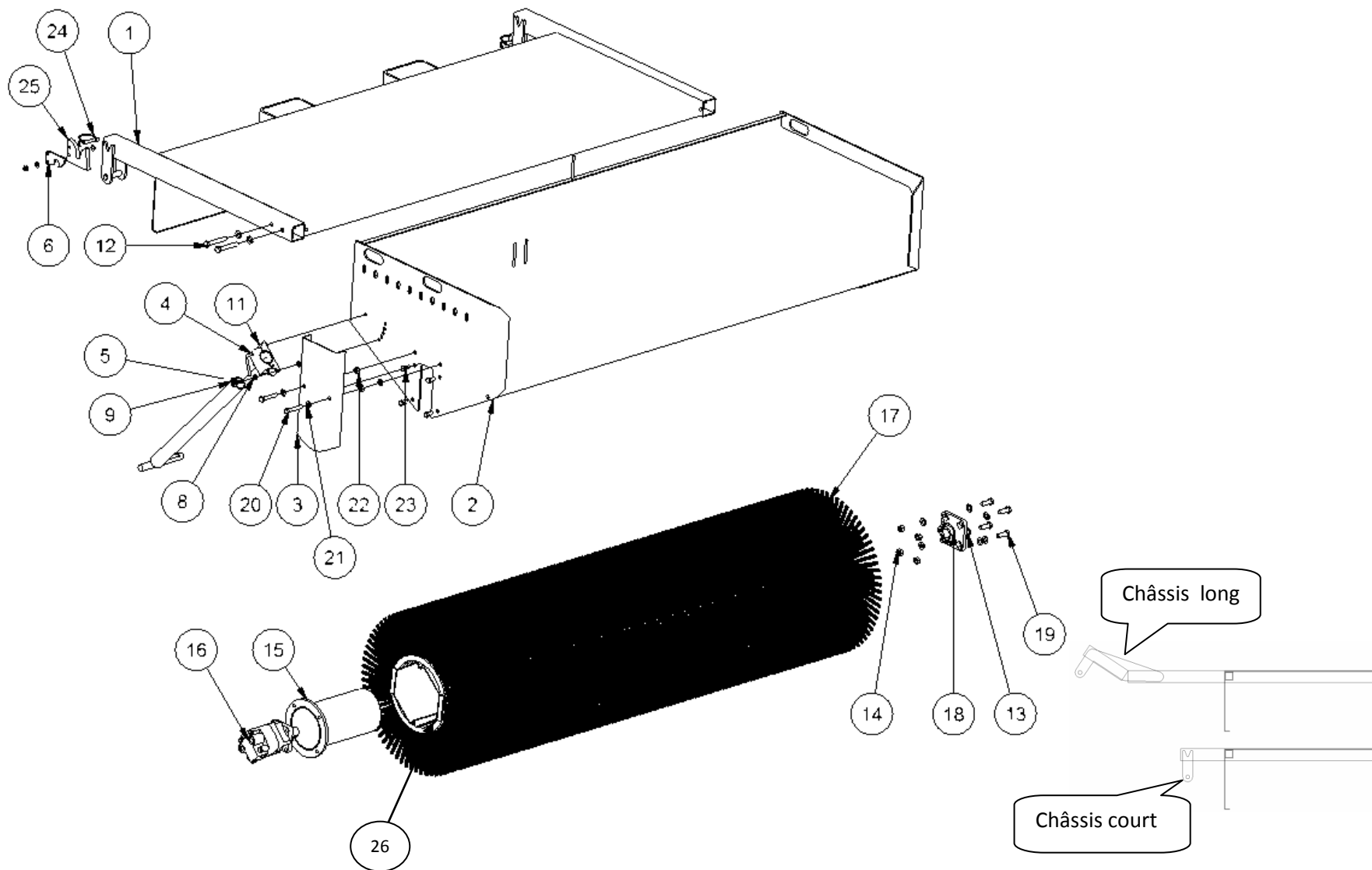
### Module de balayage modèle SKID

N°	REFERENCE	DESIGNATION	QTE
1a	PBROS127x400EP50PP	Rondelle de balai 127x400 ep50mm neutre PPL 1,8x1,2	26
1b	PBROS127x400EP50PP	Rondelle de balai 127x400 ep50mm neutre PPL 1,8x1,2	30
1c	PBROS127x400EP50PP	Rondelle de balai 127x400 ep50mm neutre PPL 1,8x1,2	34
2	HMOTEEPRM20032	Moteur EPRM200 D32	1
2a	HPJNTMEPRM	Pochette de joint moteur EPRM	1
3	HROUL35/UCF207	PALIER 4 TROUS D=35mm type UCF207	1
4	FCHANCOLROU	COLLIER ROUE JOCKEY D=48MM	2
5	AEBCA35-55	Bague de blocage balai L=67.5mm	1
6a	BALCOMODSKID130	Coque BALMODSKID130	1
6b	BALCOMODSKID150	Coque BALMODSKID150	1
7	BALRAL1MODSKID	Rallonge BALMODSKID	2
8	BALBEQMODSKID	Béquille BALMODSKID	2
9	98pr034a	Carter moteur balayeuse orientable	1
10	BALMODCHAPPE	Chappe rallongée BALMOD	2
11	FAXES14L85	Axe collerette D=14 L=85	2
12	VGB5	Goupille beta de 5mm	2
13a	BALMOYOR130	Moyeu BALMODSKID 130mm	1
13b	BALMOYOR150	Moyeu BALMODSKID 150mm	1
14	APLAT20x6-40	Plat de 20x6 L=40 percé	2
15	HCHYDLIM4	LIMITEUR 4 ORIFICES + ROUE LIBRE	1

Pour moyeu 1m30  
 Pour moyeu 1m50  
 Pour moyeu 1m70

Eclaté général

RETOUR



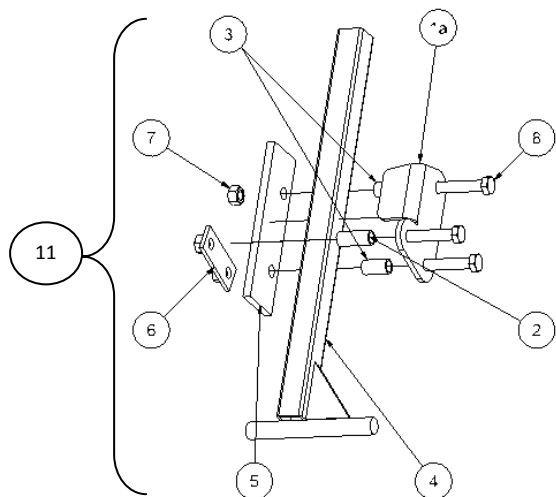
### *Module de balayage modèle chargeur / télescopique*

N°	REFERENCE	DESIGNATION	QTE
1	BALCHAMOD160	Châssis mobile 1m60	1
1a	BALCHAMOD160-01	Châssis mobile 1m60 (modèle long)	1
1b	BALCHAMOD180	Châssis mobile 1m80	1
1c	BALCHAMOD180-01	Châssis mobile 1m80 (modèle long)	1
1d	BALCHAMOD200	Châssis mobile 2m	1
1e	BALCHAMOD200-01	Châssis mobile 2m (modèle long)	1
1f	BALCHAMOD220	Châssis mobile 2m20	1
1g	BALCHAMOD220-01	Châssis mobile 2m20 (modèle long)	1
1h	BALCHAMOD250	Châssis mobile 2m50	1
1i	BALCHAMOD250-01	Châssis mobile 2m50 (modèle long)	1
2	BALCOMOD160-01	Coque module balayage 1m60	1
2a	BALCOMOD180-01	Coque module balayage 1m80	1
2b	BALCOMOD200-02	Coque module balayage 2m	2
2c	BALCOMOD220-03	Coque module balayage 2m20	3
2d	BALCOMOD250-04	Coque module balayage 2m50	4
3	98EM053X	Carter moteur	1
4	FCHANCOLROU	COLLIER ROUE JOCKEY D=48MM	2
5	BALBEQMOD	Béquille de réglage	2
6	98EM069C	Crochet de verrouillage	2
7	VH10x35	Vis M10x35	1
8	VR10	Rondelle M10	12
9	VH10	Ecrou M10	6
10	VH10x35	Vis M10x35	1

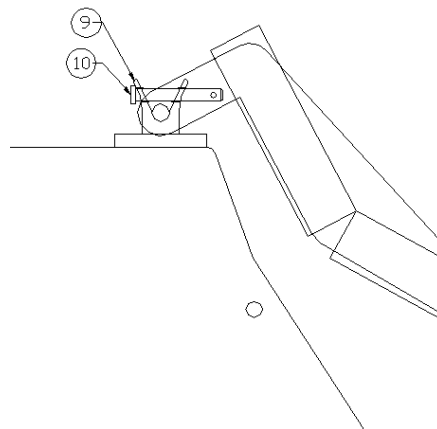
N°	REFERENCE	DESIGNATION	QTE
11	VH10x25	Vis M10x25	4
12	VH14x90	Vis M14x90	4
13	VR14	Rondelle M14	16
14	VH14	Ecrou M14	8
15	EMIPOTMOTD159L295-02	POT MOTEUR DIAMETRE 159 MM	1
16	HMOTEEPMSY200E	MOTEUR EPMSY 200 E	1
16a	HPJNTMEPMS	Pochette de joint moteur EPMS	1
17	PBROS254X600EP60PP	RONDELLE DE BALAI 254X600 EP60mm	
18	HROUL35/UCF207	Palier 4 trous	1
19	VH14x40	Vis M14x40	4
20	VH12x70	Vis M12x70	2
21	VR12	Rondelle M12	4
22	VH12	Ecrou M12	2
23	VH12x25	Vis M12x25	4
24	VGC10	GOUPILLE CLIPS D 10MM	2
25	98EM424G	Crochet d'attelage	2
26	BALMOY160	Moyeu 1,6 Mètres	1
26a	BALMOY180	Moyeu 1,8 Mètres	1
26b	BALMOY200	Moyeu 2,0 Mètres	1
26c	BALMOY220	Moyeu 2,2 Mètres	1
26d	BALMOY250	Moyeu 2,5 Mètres	1



### Béquille (A partir de janvier 2009)

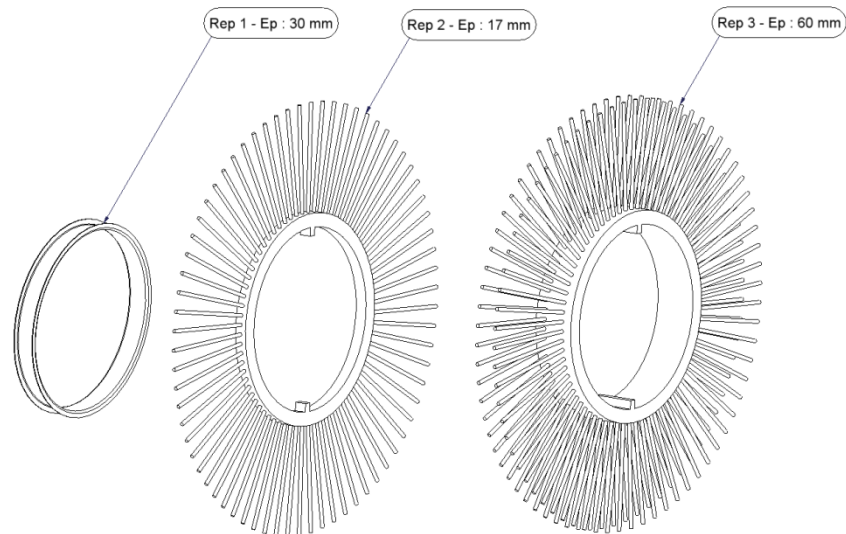


### Crochet



**RETOUR**

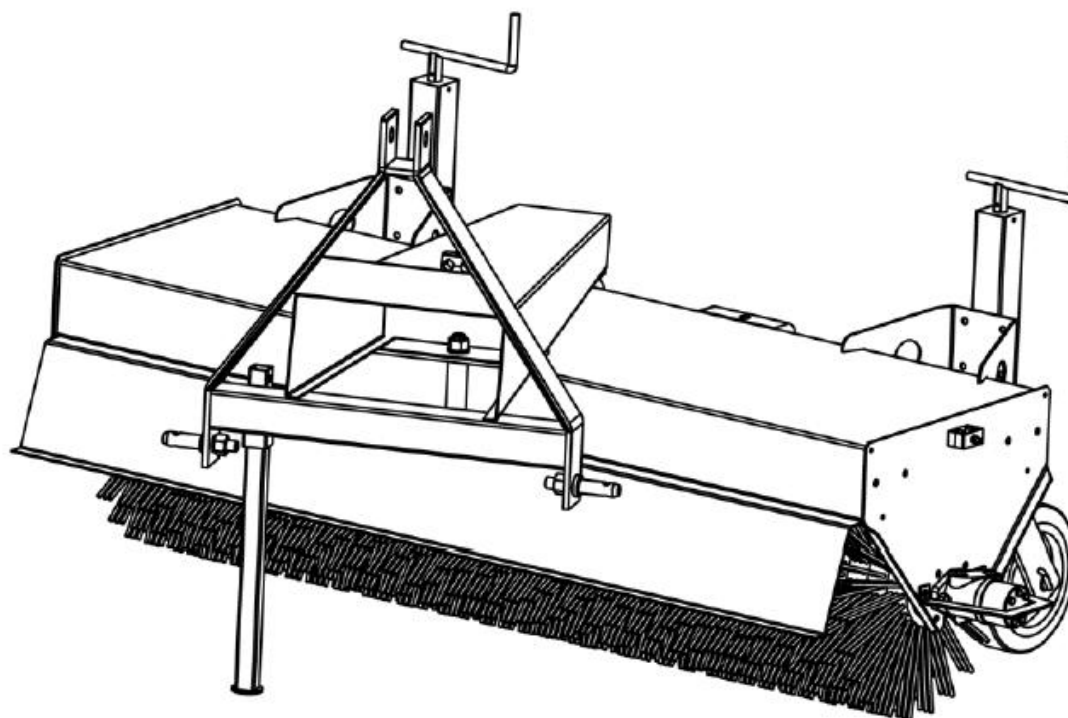
N°	REFERENCE	DESIGNATION	QTE
1a	98pr520d	Bride béquille module pliée droite	1
1b	98pr520dg	Bride béquille module pliée gauche	1
2	ATRON21,3EP2,3-51	Tube rond de 21,3 ep2,3 L=51	1
3	ATRON21,3EP2,3-39	Tube rond de 21,3 ep2,3 L=39	2
4	BALBEQMOD2	Béquille carrée module	1
5	APLAT70x12-240	Plat de 70x12 L=240	1
6	BALFIXBRIDMOD	Plat de support écrous M16	1
7	VH16	Ecrou M16 (Normalement soudé au flanc)	3
8	VH16x90	Vis H M16 L=90	1
9	FATTECHAPPEFER	CHAPPE FERMETURE D=20MM	2
10	FAXES14L85	AXE COLERETTE D=14 L=85MM	2
11a	BALKITBEQMOD1	KIT BEQUILLE MODULE BALAYAGE (droit)	2
11b	BALKITBEQMOD2	KIT BEQUILLE MODULE BALAYAGE (gauche)	2



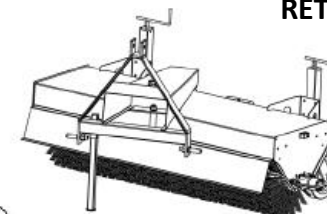
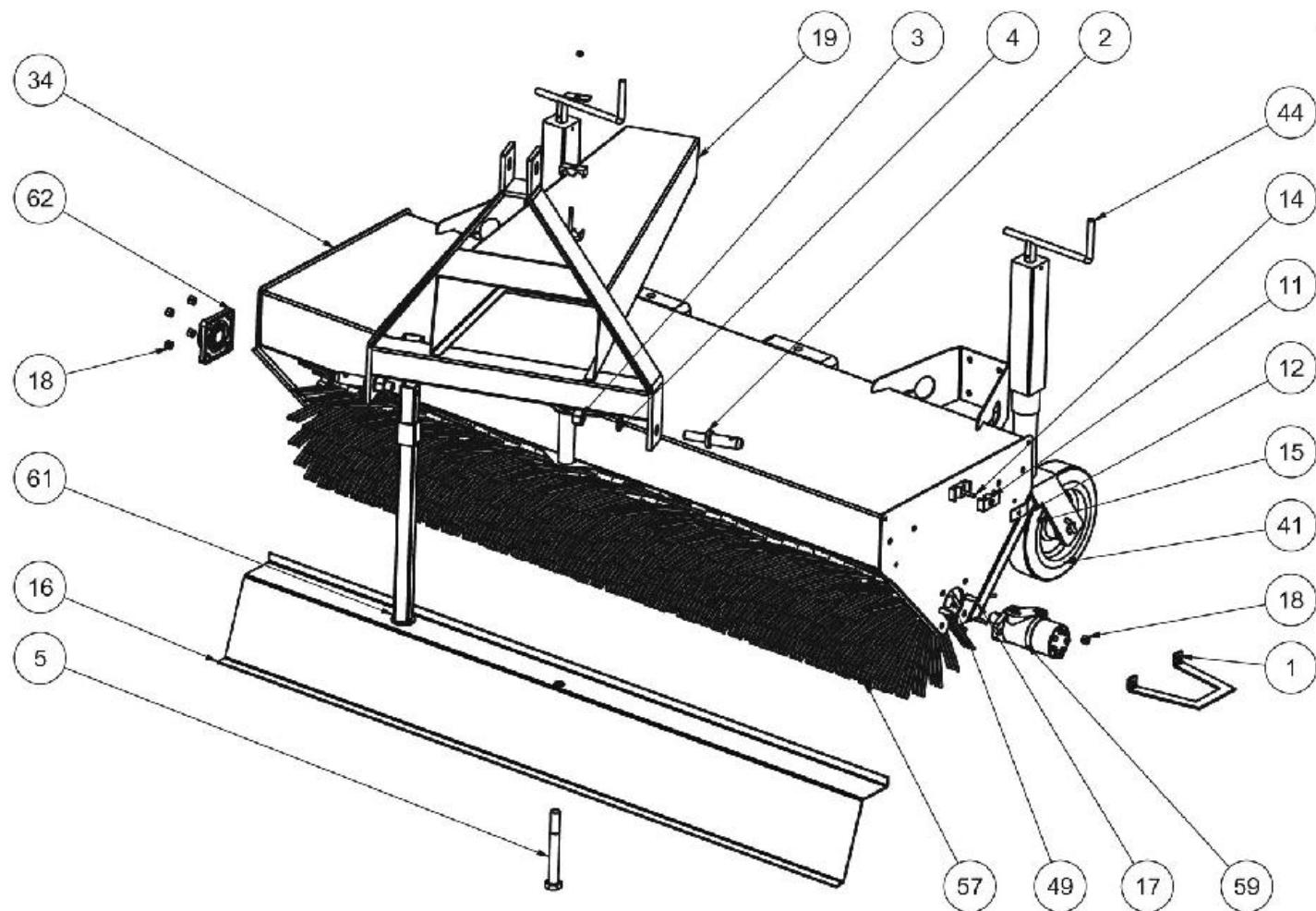
<i>Balai standard</i>										
<i>Largeur du moyeu</i>			1M30	1M60	1M80	2M00	2M20	2M40	2M50	2M80
<i>Désignation</i>	<i>Référence</i>	<i>Rep</i>	<i>Quantité</i>							
Entretoise feuillard - Ep:30 mm	PBROSENT254EP30	1	27	34	38	42	46	51	53	59
Rondelle de balai 254/600 - Ep: 17 mm - Polypropylène	PBROS254X600EP17PP	2	28	34	39	43	48	51	53	60

<i>Balai dense</i>										
<i>Largeur du moyeu</i>			1M30	1M60	1M80	2M00	2M20	2M40	2M50	2M80
<i>Désignation</i>	<i>Référence</i>	<i>Rep</i>	<i>Quantité</i>							
Rondelle de balai 254/600 - Ep: 60 mm - Polypropylène	PBROS254X600EP60PP	3	21	26	30	33	36	40	41	46
Rondelle de balai 254/600 - Ep: 17 mm - Polypropylène	PBROS254X600EP17PP	2	2	2	0	1	2	0	2	2

- Eclaté général
- **Erreur ! Source du renvoi introuvable.**
- Bac de ramassage



Eclaté général



## AGRI'SWEEP

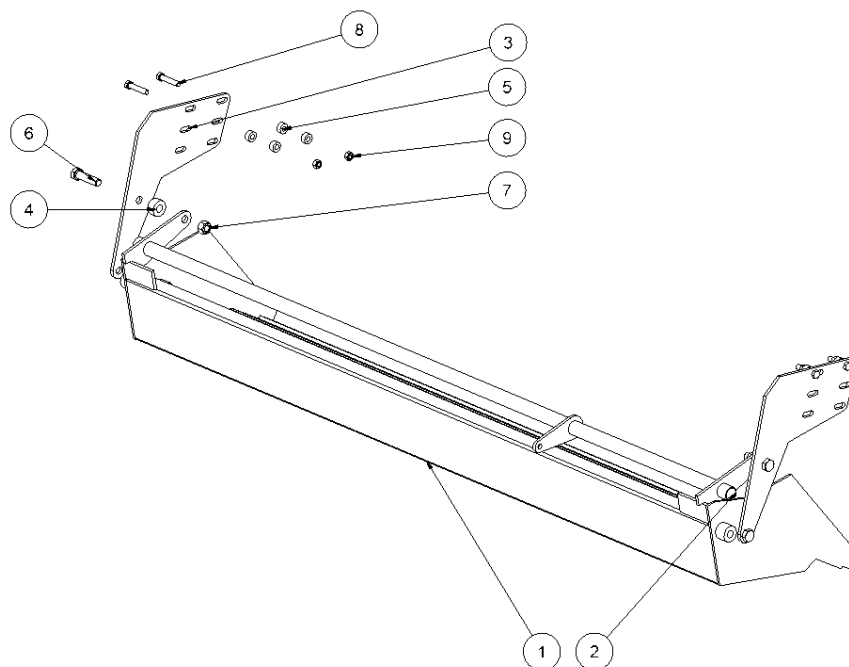
## Balayeuse orientation fixe / Avant année 2000

N°	REFERENCE	DESIGNATION	QTE
1	98PR034A	Protection moteur	1
2	FAXES28VISSER	Piton Catégorie 2	2
3	VH22	Ecrou M 22	2
4	VR22	Rondelle de 22	2
5	VH24X200	Vis tête H M 24 X 200	1
11	VCOLL3/8	Collier plastique 3/8	4
12	VCOLL3/8P	Plaque de serrage	2
14	VH8X60	Vis tête H M 8 X 60	1
15	VH8F	Ecrou M 8	1
16a	BALDEFLAPOR2M	Défecteur anti-projection 2M	1
16b	BALDEFLAPOR2M20	Défecteur anti-projection 2M20	1
17	VH12X40	Vis tête H M 12 X 40	6
18	VH12F	Ecrou M 12	6
19	BALFLECHEOR	Flèche balayeuse orientable	1
34a	BALCOOR200	Base balayeuse orientable 2M	1
34b	BALCOOR220	Base balayeuse orientable 2M20	1
41	FROUEBALOR	Roulette D : 250 mm	2
44	FCHANA	Chandelle Standard	2
49a	BALMOYOR200	Moyeu balayeuse orientable 2M	1
49b	BALMOYOR220	Moyeu balayeuse orientable 2M20	1
57	PBROS127X550EP50PP	Anneau plastique 127/550/50 Polypropylène	39/43
59A	HMOTEEPRM20032	Moteur hydraulique EPRM 200	1
59b	HPJNTMEPRM32	Pochette de joints	1
61	BALBEQOR	Béquille de dépose	1
62a	HROUL35/UCF207	Palier 4 trous D : 35 mm	1
62b	AEBCA35X55	Coussinet 35/55 - L = 45 mm	1
63	CMANUTRESSE10	ficelle (non représenté)	1

N°	REFERENCE	DESIGNATION	QTE
1		Brosse complète 2 Mètres	1

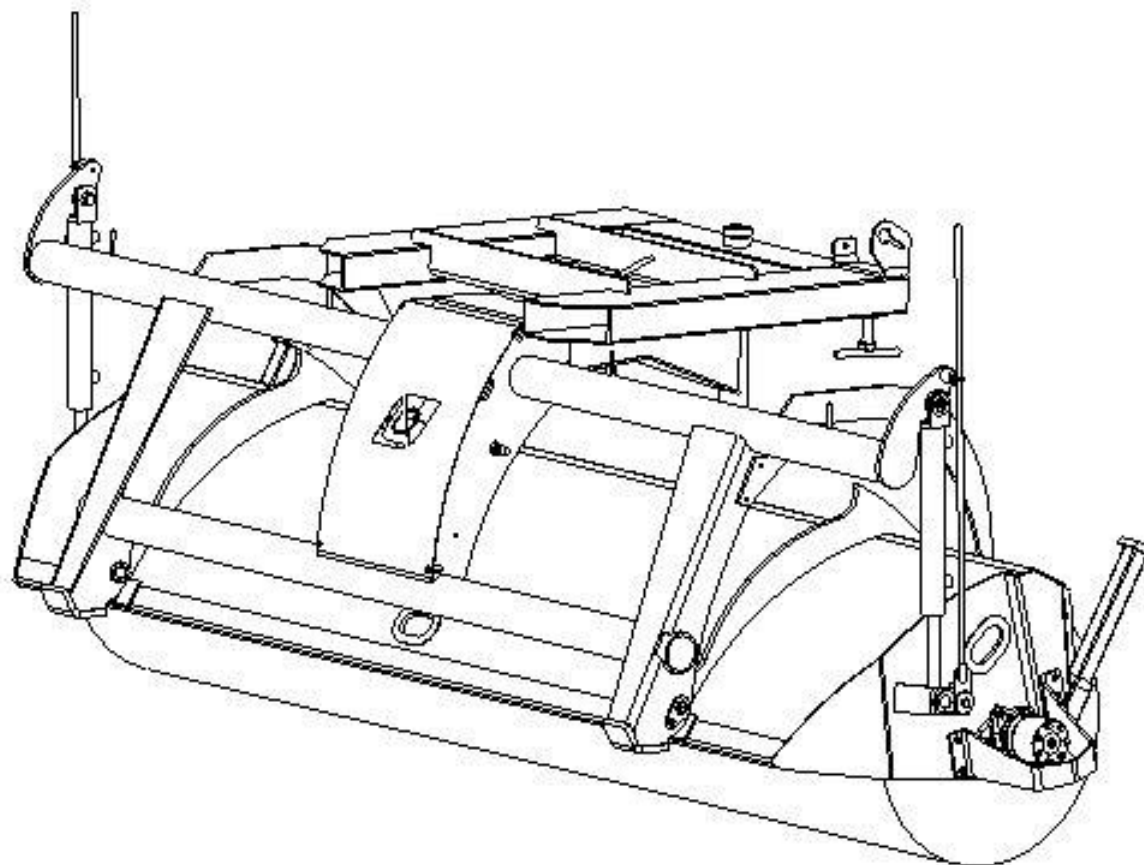
A partir d'Avril 2013

### Bac de ramassage

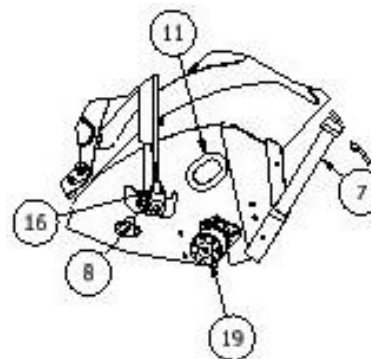
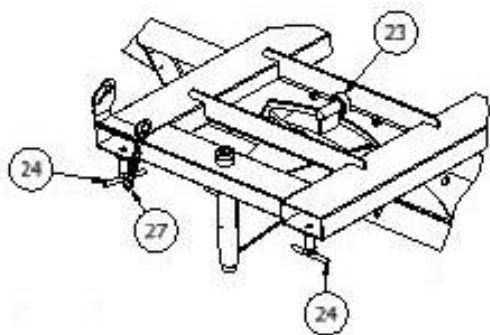
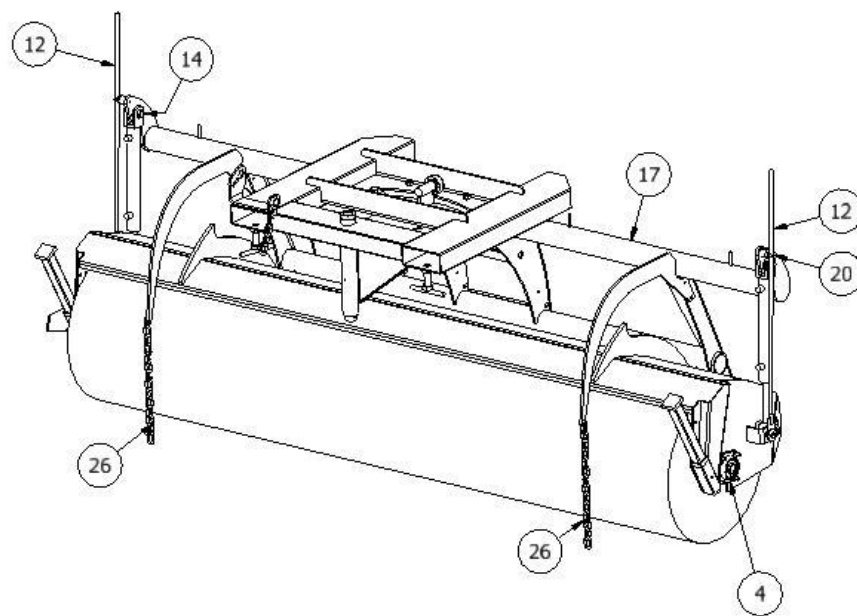
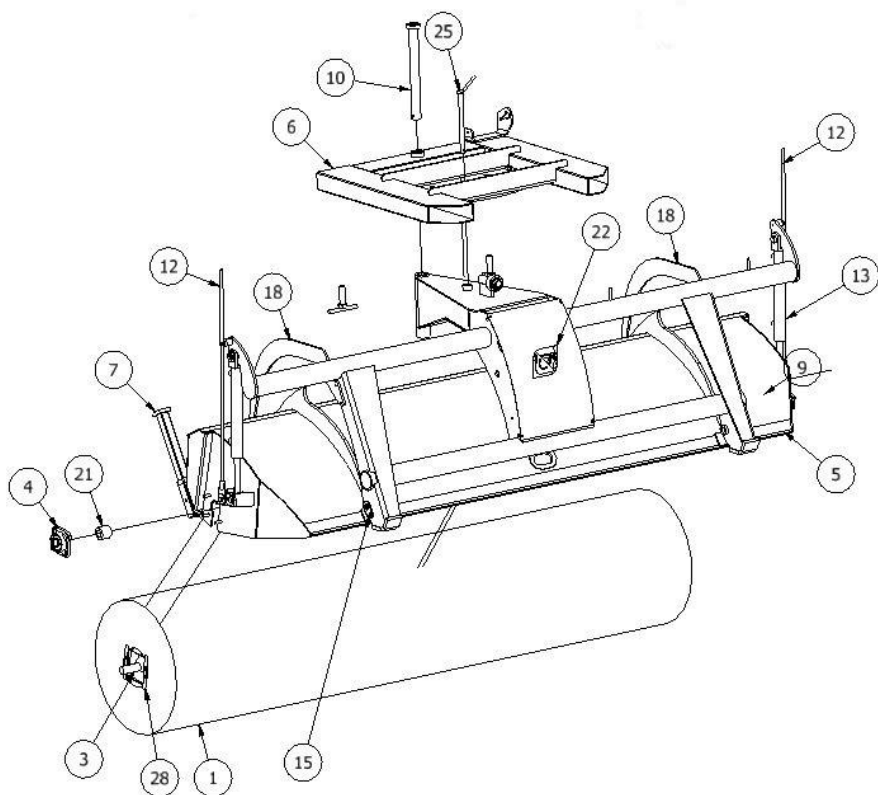


**Bac balayeuse orientable**

N°	REFERENCE	DESIGNATION	QTE
1		Bac de ramassage	1
2		Verrouillage bac de ramassage	1
3	98PR259D	Support bac balayeuse orientable	2
4	ATMEC40EP10L20	Entretoise 19/40 - L = 20 mm	2
5	PC-00001523	Entretoise 13/25 - L = 12 mm	8
6	VH18x70	Vis M18 X 70	4
7	VH18F	Ecrou frein M18	4
8	VH12x60	Vis M12 X 60	4
9	VH12F	Ecrou frein M12	4



### AEROSWEEP





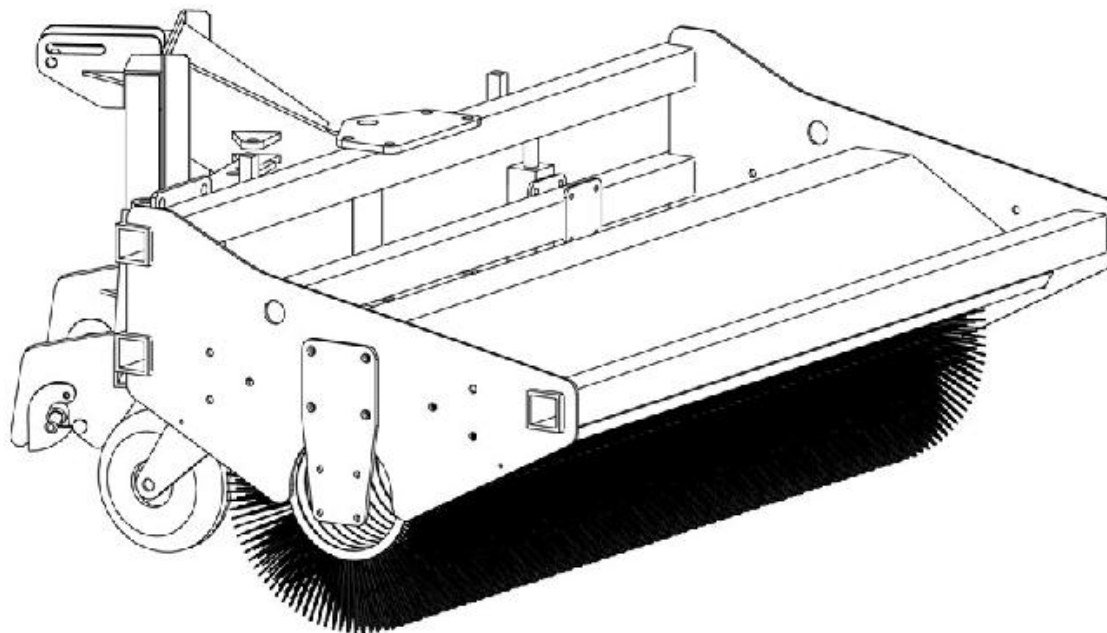
## AEROSWEEP

N°	REFERENCE	DESIGNATION	QTE
1	PBROS178X600EP60PP	Rondelle de balai 178x600 ep 60mm	24/27/30
2	PBROSENT178EP30-01	Entretoise plastique D178 ep30	25/28/30
3a	BALMOYTOR220	Moyeu de 2.2m	1
3b	BALMOYTOR250	Moyeu de 2.5m	1
3c	BALMOYTOR280	Moyeu de 2.8m	1
4	HROUL35	Palier 4 trous D=35mm type UCF207	1
5a	BALCOTOR220	Coque Aéro'Sweep 2,2m	1
5b	BALCOTOR250	Coque Aéro'Sweep 2,5m	1
5c	BALCOTOR280	Coque Aéro'Sweep 2,8m	1
6	BALFOU180X80TOR-01	Fourreaux	1
7	BALBEQUITOR	Béquille	2
8	EMIAXE30L87	Axe bloqué D30 L=87mm	2
9	98PR1027D	Protection moteur	1
10	EMIAXE40L389	Axe de pivot de fourreaux	1
11	PPROTPASSETUYAUX	Passage de tuyaux oblong	2
12	PPROTRD12POLY	Rond D=12mm polyamide L=1m	2
13a	EMIVERI2035C300	Vérin 20-35 Course de 300mm	2
13b	HPJNT2035	Pochette de joints pour vérin 20-35	2
14	FAXES30L76G	Axe épaulé D30 L=76mm graissé	2
15	EMIAXE30L80	Axe bloqué D30 L=80mm	2
16	BALFIXNIVTOR	Fixation repère de niveau	2
17a	BALCHATOR220-01	Châssis Aéro'sweep 2,2m	1
17b	BALCHATOR250-01	Châssis Aéro'sweep 2,5m	1
17c	BALCHATOR280-01	Châssis Aéro'sweep 2,8m	1
18	98PR617E	Support de chaîne	2
19a	HMOTEEPRM31532	Moteur EPRM315 D=32mm	1
19b	HPJNTMEPRM32	Pochette de joints moteur EPRM32	1
20	FCROCANNEAUMALE6	Anneaux de levage M6	2
21	AEBCA35X55L49	Coussinet 35x55 L=49mm	1
22	98PR035W	Tôle logo	1
23	HROUL35X72	Roulement de 35	1
24	SE-000037	Bridage doigt de palette zingué	2
25	FAXES19L160	Axe à poignée D=19 L=160	1
26	FCROCCHAINE8/16X32	Chaîne L=500mm	2
27	FCROCCHAINE8/16X32	Chaîne L=1000mm	1
28	HCHYDLIM-02	Limiteur de pression 1/2-10/100bar	1
29a	HCHYDEQUI-02	Valve équilibrage 3 orifices atmosphérique	1
29b	HCHYDBLOCACCORD	Bloc de raccordement 3/8	1

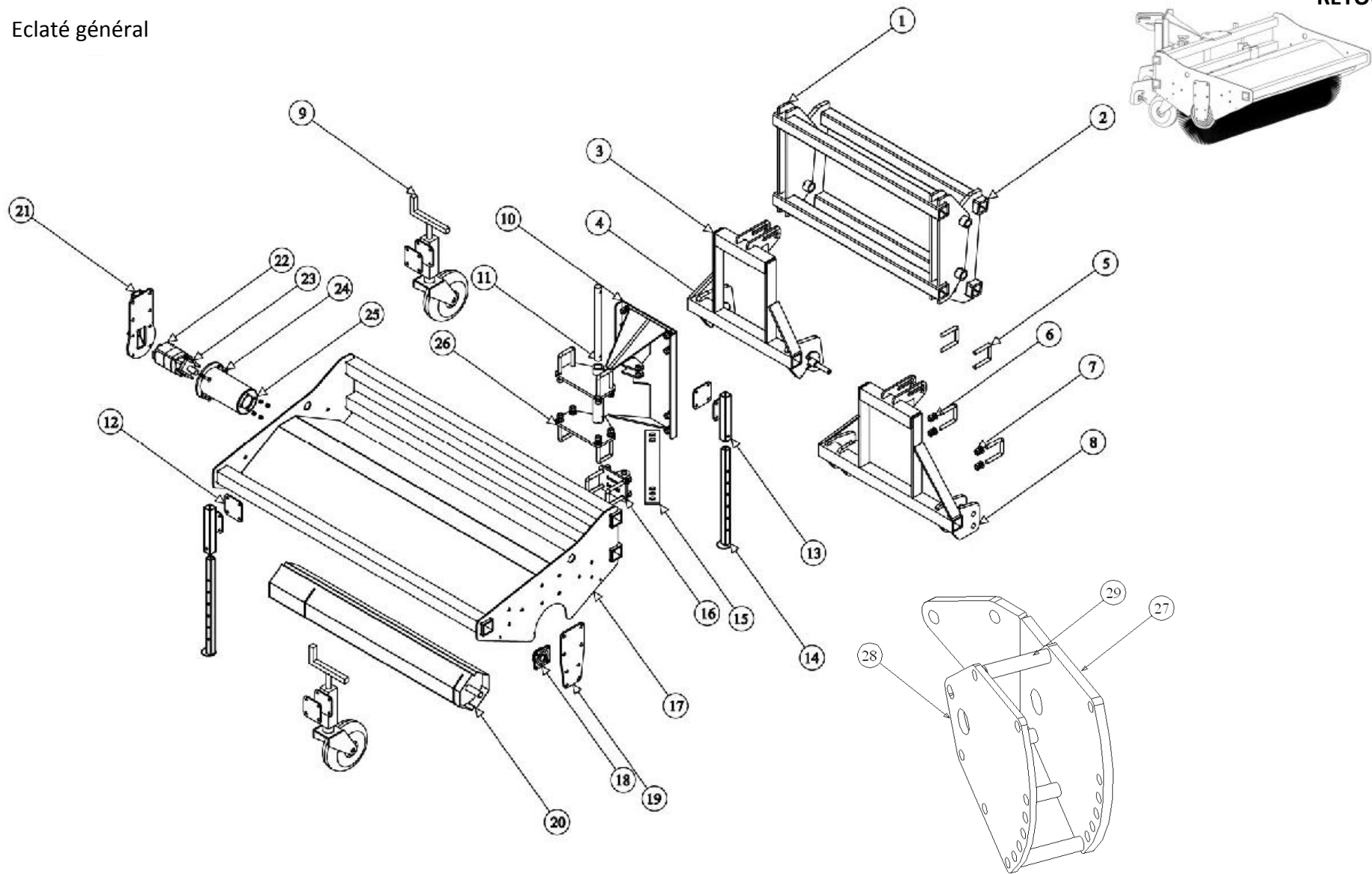
BALAYEUSE PRO

[RETOUR](#)

- Eclaté général
- La brosse principale
- Ensemble roue gonflable



Eclaté général



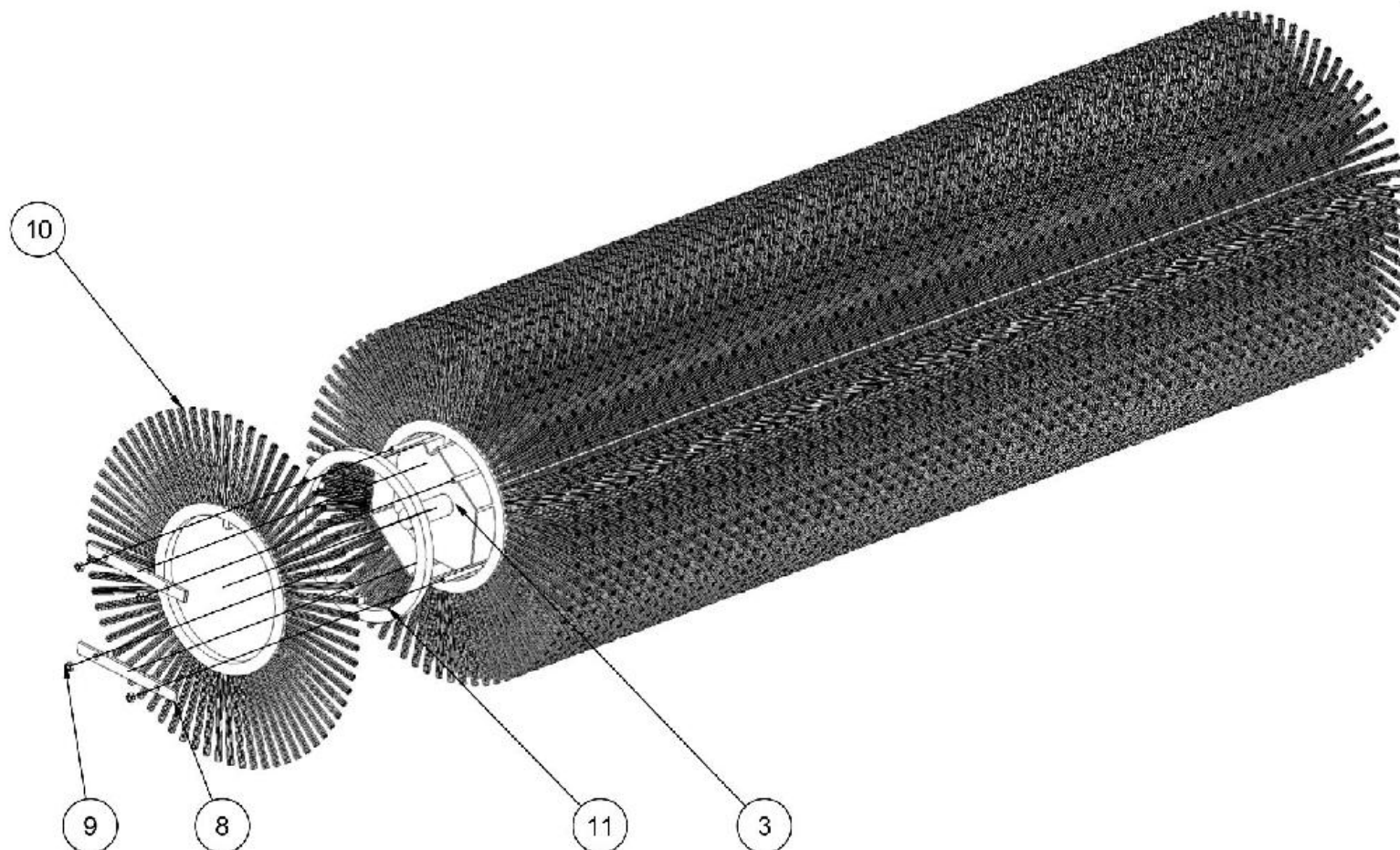
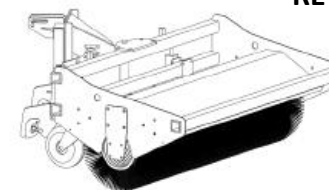
**Balayeuse Pro**

N°	DESIGNATION	QTE	
1	BALTABFLOTPRO	Tablier flottant femelle	1
2	BALTABFLOTPRO	Tablier flottant mâle	1
3	BAL3PTARPRO-01	3 points arrière	1
4	UEM042	Barre d'attelage automatique CAT 2	1
5	VE20	Etrier M 20	10
6	VR20	Rondelle de 20	20
7	VH20F	Ecrou M 20	20
8	BAL3PTARPRO-02	3 points arrière en Chappe	1
9a	FCHANA	Ensemble complet chandelle / Roulette 300 X 80	2
9b	FROUEBALPRO	Roulette 300 X 80	2
9c	FROUEBALPRONU	Roue 300 X 80	2
10	BALTETEPRO	Tête orientable	1
11	AETIR40L500	Axe de pivot	1
12	98PR019D	Platine 4 trous	2
13	BALBEQPRO	Support béquille réglable	2
14	BALBEQPRO	Béquille réglable	2
15a	APLAT80X12L700	Plat d'orientation	1
15b	HVERI4070C200-E01	Vérin 40/70 - Course 200 - Si orientation	1
15c	HPJNT4070	Pochette de joints	1
16	BALCHAPMPRO	Chappe réglable d'orientation	1
17a	BALCOPRO200	Base balayeuse 2, 0 Mètres	1
17b	BALCOPRO250	Base balayeuse 2, 5 Mètres	1
18	HROUL35/UCF207	Palier 4 trous D : 35 mm	1
19	98EM140E	Plaque 8 trous	1

N°	DESIGNATION	QTE	
20a	BALMOY200	Moyeu 2, 0 Mètres	1
20b	BALMOY250	Moyeu 2, 5 Mètres	1
21	EMISUPMOTS01	Support pot moteur	1
22a	HMOTEEPMSY200E	Moteur hydraulique EPMS 200	1
22b	HMOTEEPMSY315E	Moteur hydraulique EPMS 315	1
22c	HPJNTMEPMS	Pochette de joints	1
23	VH12X40	Vis tête H M 12 X 40	4
24	EMIPOTMOTD159L295	Pot moteur	1
25	VH12F	Ecrou M 12	4
26	98PR056G	Plaque support balayeuse	2
27a	98PR040F	Support balai latéral avant droit	1
27b	98PR040FG	Support balai latéral avant gauche	1
28	98PR001D	Décalage balai latéral	1
29	ATRON17.2EP2	Tube rond 13/17,2 - L = 85 mm	4
30	VH12X120	Vis M12 - L = 120 mm	4
31	VH12F	Ecrou frein M12	4

La brosse principale

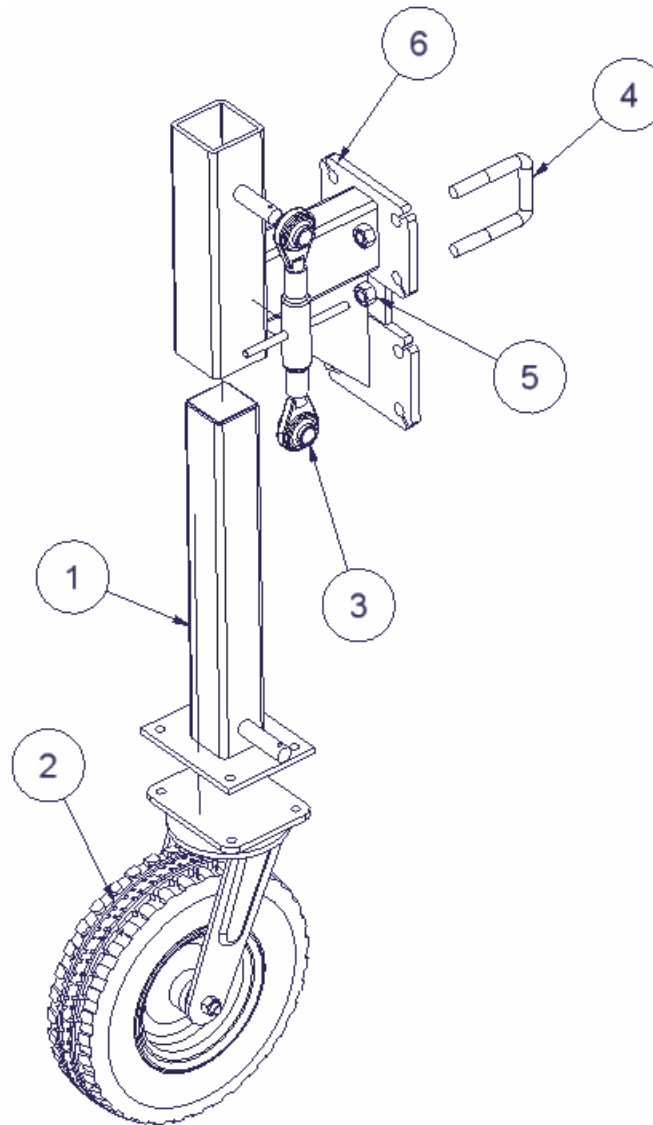
[RETOUR](#)



**Brosse principale seule**

<b>N°</b>	<b>DESIGNATION</b>		<b>QTE</b>
3a	BALMOY130	Moyeu 1,3 Mètres	1
3b	BALMOY150	Moyeu 1,5 Mètres	1
3c	BALMOY160	Moyeu 1,6 Mètres	1
3d	BALMOY200	Moyeu 2,0 Mètres	1
3e	BALMOY220	Moyeu 2,2 Mètres	1
3f	BALMOY250	Moyeu 2,5 Mètres	1
3g	BALMOY280	Moyeu 2,8 Mètres	1
8	APLAT20X6L200	Plat de serrage brosse	2
9	VH8F	Ecrou M 8	4
10	PBROS254X600EP17PP	Brosse 254/600, anneau plastique, polypropylène	X
11a	PBROSENT254EP17	Entretoise plastique 254 / épaisseur : 17 mm	X
11b	PBROSENT254EP30	Entretoise feillard 254 / épaisseur : 30 mm	X

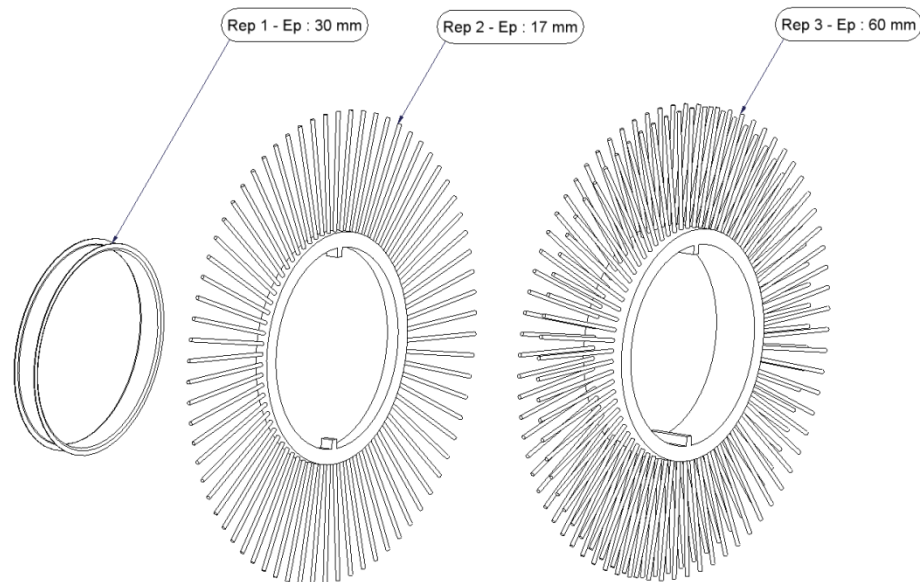
Ensemble roue gonflable



### *Ensemble roue gonflable*

<b>N°</b>	<b>REFERENCE</b>	<b>DESIGNATION</b>	<b>QTE</b>
1	BALCHANTIGE	Tige de chandelle roue D : 420 mm	1
2a	FROUEBALPROGONF	Roulette pivotante complète D : 420 mm	1
2b	FROUEBALPROGONFNU	Roue seule D : 420 mm gonflable	1
3	FATTEBARPOU350/480	Barre de poussée 350 / 480 mm	1
4	VE20	Etrier M20	4
5	VH20F	Ecrou frein M20	8
6	BALCHANTUBE	Tube de chandelle roue D : 420 mm	1



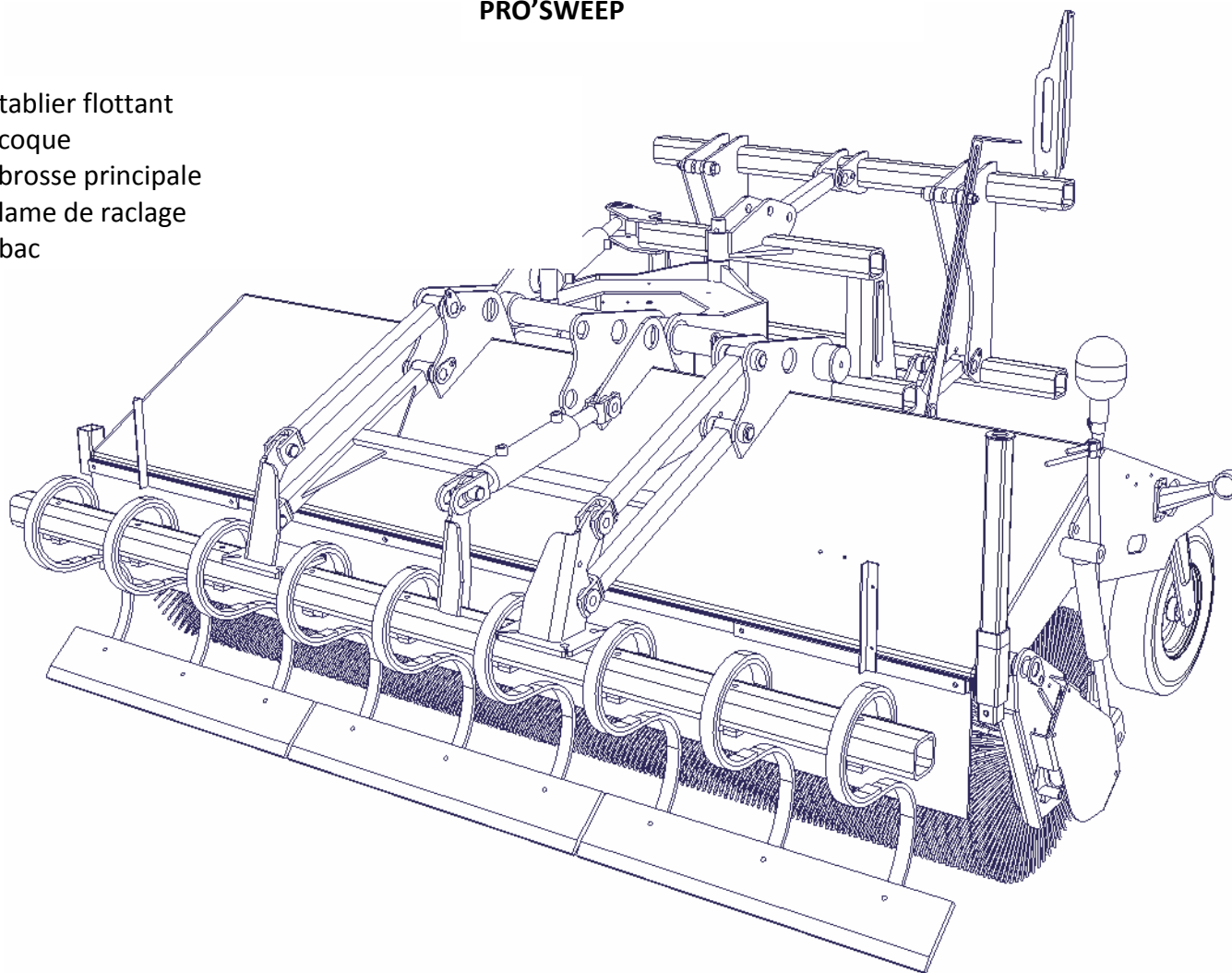


<i>Balai standard</i>											
<i>Largeur du moyeu</i>				1M30	1M60	1M80	2M00	2M20	2M40	2M50	2M80
<i>Désignation</i>	<i>Référence</i>	<i>Rep</i>	<i>Quantité</i>								
Entretoise feuillard - Ep:30 mm	PBROSENT254EP30	1	27	34	38	42	46	51	53	59	
Rondelle de balai 254/600 - Ep: 17 mm - Polypropylène	PBROS254X600EP17PP	2	28	34	39	43	48	51	53	60	

<i>Balai dense</i>											
<i>Largeur du moyeu</i>				1M30	1M60	1M80	2M00	2M20	2M40	2M50	2M80
<i>Désignation</i>	<i>Référence</i>	<i>Rep</i>	<i>Quantité</i>								
Rondelle de balai 254/600 - Ep: 60 mm - Polypropylène	PBROS254X600EP60PP	3	21	26	30	33	36	40	41	46	
Rondelle de balai 254/600 - Ep: 17 mm - Polypropylène	PBROS254X600EP17PP	2	2	2	0	1	2	0	2	2	

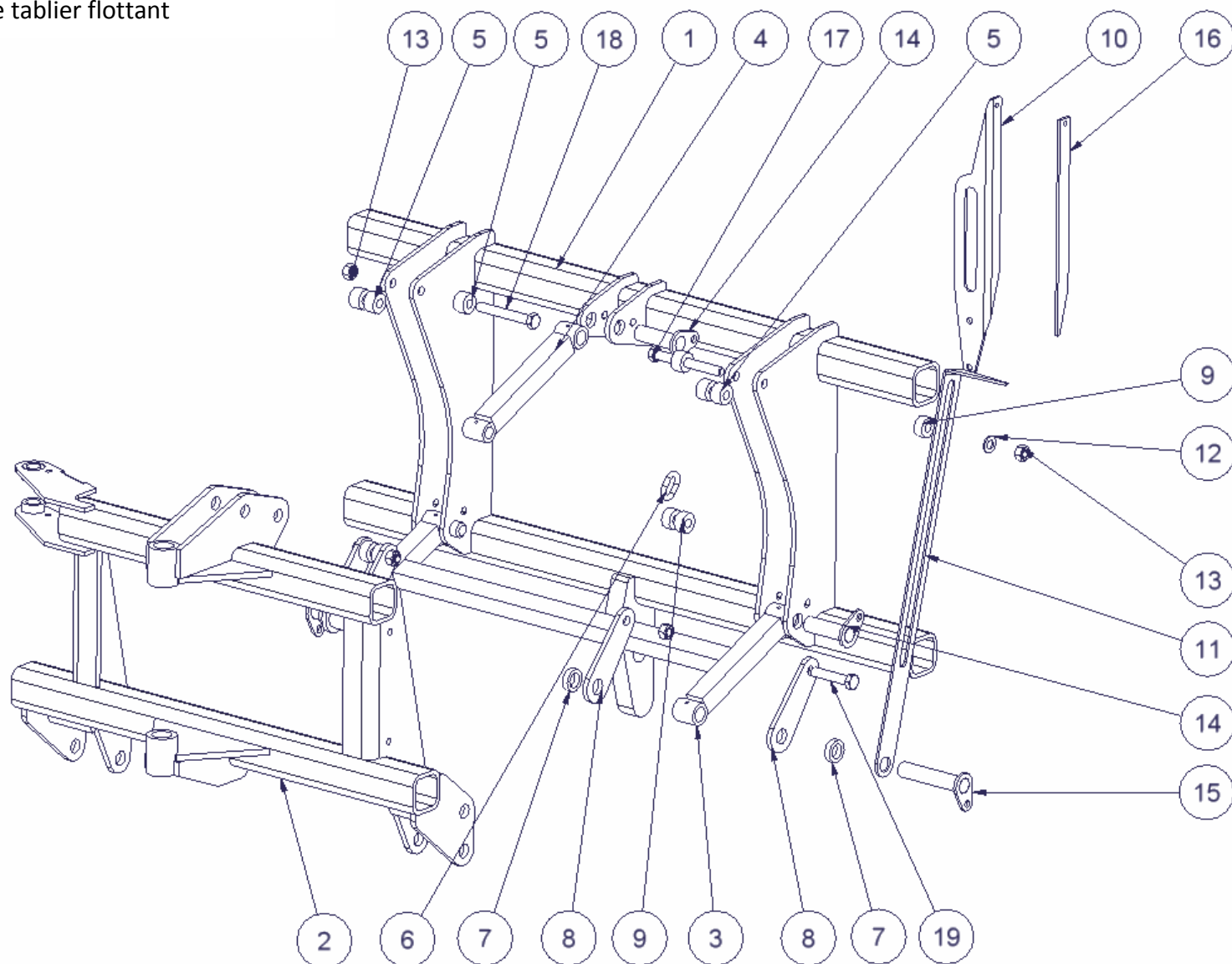
### PRO'SWEEP

- Le tablier flottant
- La coque
- La brosse principale
- La lame de raclage
- Le bac



Le tablier flottant

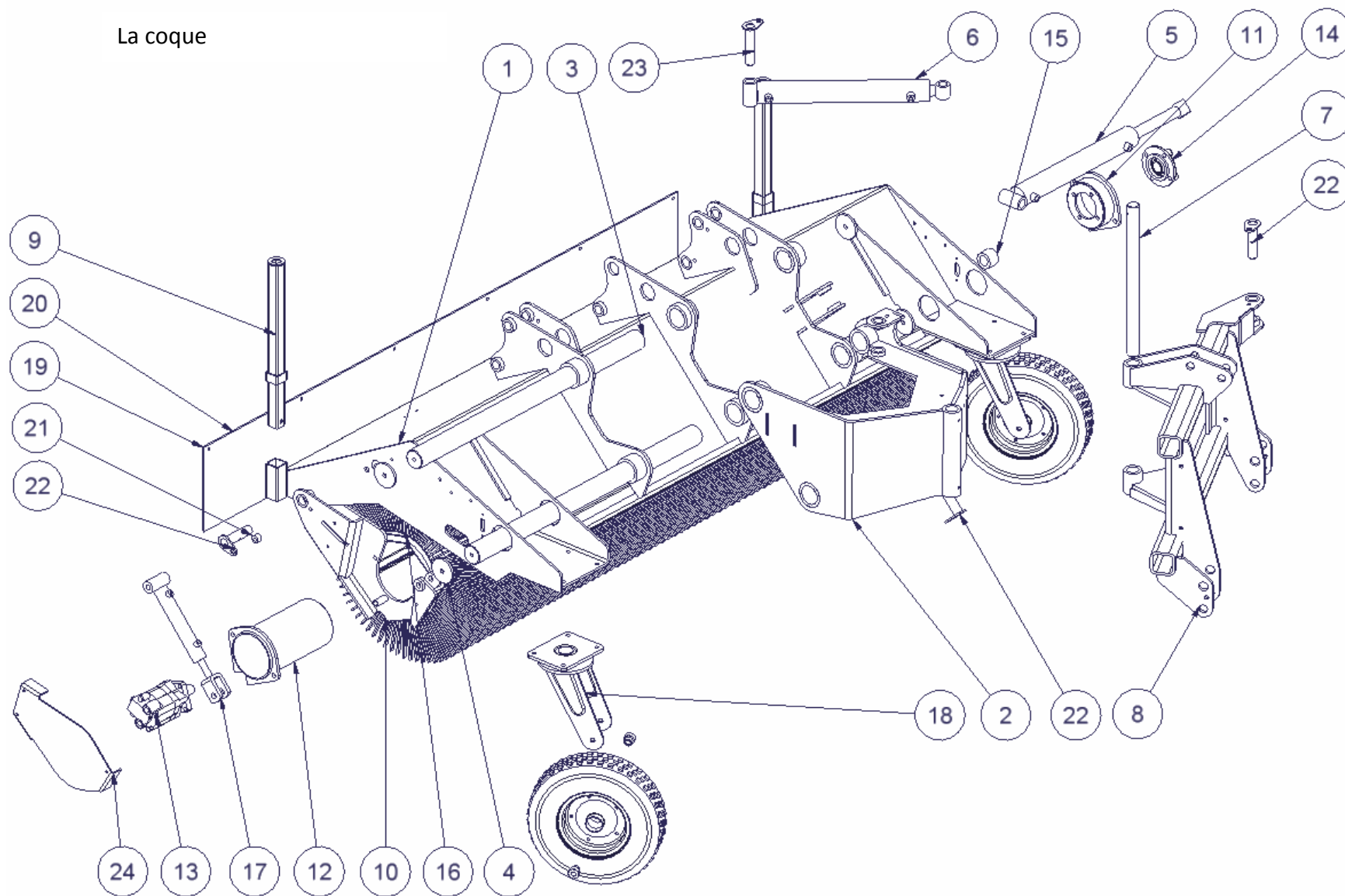
RETOUR



### Le tablier flottant

N°	REFERENCE	DESIGNATION	QTE
1	BALTABFLOTFIXPROTP	Tablier flottant télescopique BALPROTP	1
2	BAL3PTAVPROTP	Relevage avant BALPROTP	1
3	BALBIELLEBASPROTP	Bielle basse	1
4	BALBIELLEHAUTPROTP	Bielle haute	1
5	ATMEC40EP10L24	Coussinet 19X40 - L = 24 mm	6
6	FMAILLON	Chaîne - D : 10 - 59 x 39 mm - 14 Maillons	1
7	AEBCA30X45 - 20	Coussinet 30X45 - L = 12 mm	4
8	98pr341e	Bielle chaîne BALPROTP	4
9	ATMEC40EP10L19	Coussinet 19X40 - L = 19 mm	5
10	98pr130b	Repère de niveau fixe BALPROTP	1
11	98pr129b	Repère de niveau mobile BALPROTP	1
12	VH18X140	Vis tête H M18X140	1
13	VH18F	Ecrou frein M18	5
14	FAXES30L100	Axe à oreille D : 30 mm / L = 100 mm	3
15	FAXES30L150	Axe à oreille D : 30 mm / L = 150 mm	2
16	APLAT30X6 - 40	Plat de 30X6 - L = 434 mm	1
17	VH18 x 160	Vis tête H M18X160	1
18	VH18 x 130	Vis tête H M18X130	1
19	VH18 x 90	Vis tête H M18X90	2

La coque

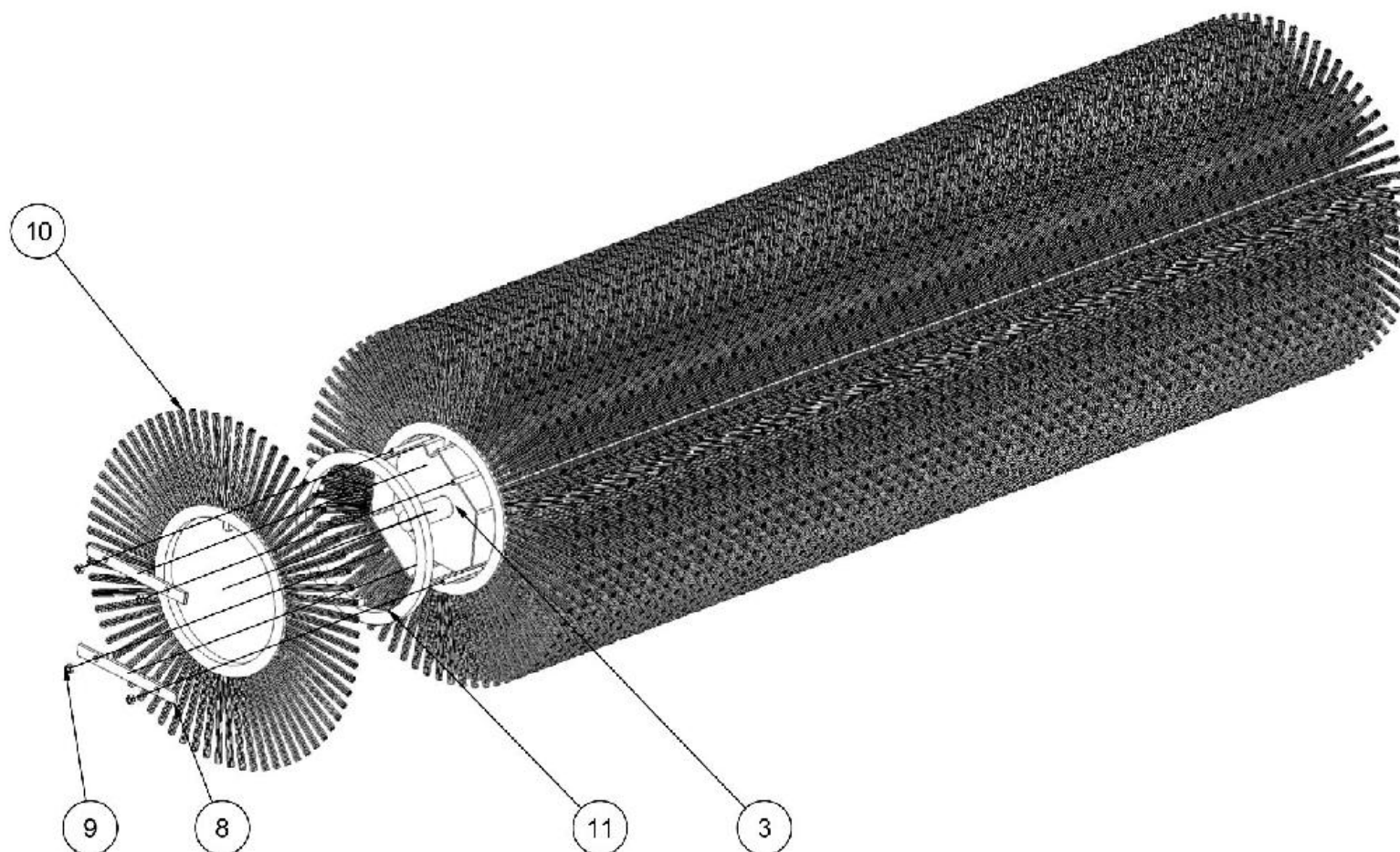


## La coque

N°	REFERENCE	DESIGNATION	QTE
1a	BALCOFIXPROTP220	Coque BALPROTP 220 sans TDL	1
1b	BALCOFIXPROTP250	Coque BALPROTP 250 sans TDL	1
1c	BALCOPROTP220	Coque BALPROTP 220 avec TDL	1
1d	BALCOPROTP250	Coque BALPROTP 250 avec TDL	1
2	BALTETEPROTP	Tête d'orientation TDL (Option)	1
3	UPR097	Etiré de 65 TDL (Option)	2
4	98PR560D	Rondelle de blocage TDL	4
5a	HVERI3560C400-N01	Vérin 35X60 - Course 400 mm (TDL)	1
5b	HPJNT4070	Pochette de joints	1
6a	HVERI3560C400-N01	Vérin 35X60 - Course 400 mm (Orientation)	1
6b	HPJNT4070	Pochette de joints	1
7	AETIR40	Etiré de 40 - L = 533 mm	1
8	BAL3PTAVPROTP	Relevage et pivot	1
9	BALBEQPROTP	Béquille de dépose BALPROTP	2
10a	BALSUPBAPROTP220	Support balai 2M20	1
10b	BALSUPBAPROTP250	Support balai 2M50	1
11	BALSUPPALPROTP	Support palier BALPROTP	1
12	BALSUPMOTPROTP	Support moteur BALPROTP	1
13a	HMOTEEPMSY315E	Moteur hydraulique EPMSY315	1
13b	HPJNTMEPMS	Pochette de joints	1

N°	REFERENCE	DESIGNATION	QTE
14	HROUL35/UCFC207	Palier auto-aligneur 4 trous - D : 35 mm	1
15	AEBCA35X55	Entretoise 35/55 - L = 40 mm	1
16a	BALMOY220	Moyeu 2M20	1
16b	BALMOY250	Moyeu 2M50	1
17a	HVERI2035C150-N01	Vérin 20X35 - Course 150 mm (ABS)	1
17b	HPJNT2035	Pochette de joints	1
18a	FROUEBALPROGONF	Roulette pivotante complète D : 420 mm	2
18b	FROUEBALPROGONFNU	Roue seule D : 420 mm gonflable	2
19a	80PR005C-52	Bavette BALPROTP220	1
19b	80PR006C-52	Bavette BALPROTP250	1
20a	98PR038C	Plat de serrage bavette 2M20	1
20b	98PR066C	Plat de serrage bavette 2M50	1
21	UPR084	Entretoise 13/25 - L = 17 mm	2
22	FAXES30L117G	Axe à oreille graissé D : 30 mm - L = 117 mm	4
23	FAXES30L130G	Axe à oreille graissé D : 30 mm - L = 130 mm	2
24	98PR136A	Carter moteur	1

La brosse principale



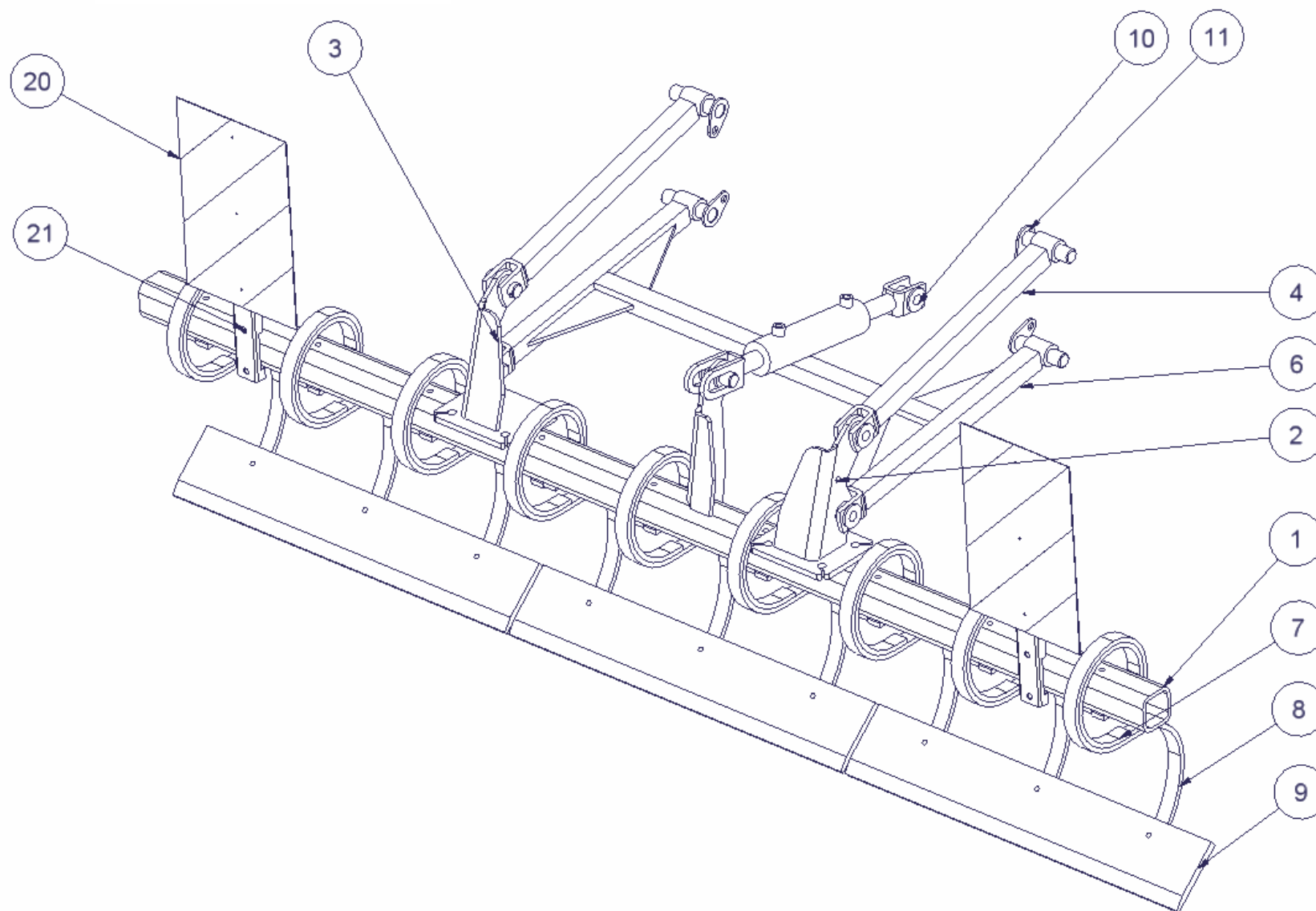
### *La brosse principale*

<b>N°</b>	<b>DESIGNATION</b>		<b>QTE</b>
3a	BALMOY220	Moyeu 2,2 Mètres	1
3b	BALMOY250	Moyeu 2,5 Mètres	1
8	APLAT20X6L200	Plat de serrage brosse	2
9	VH8F	Ecrou M 8	4
10a	PBROS254X600EP17PP	Brosse 254/600, anneau plastique, polypropylène	X
10b	PBROS254X600EP60PP	Brosse 254/600, anneau plastique, polypropylène	X
11a	PBROSENT254EP17	Entretoise plastique 254 / épaisseur : 17 mm	X
11b	PBROSENT254EP30	Entretoise feuillard 254 / épaisseur : 30 mm	X



La lame de raclage

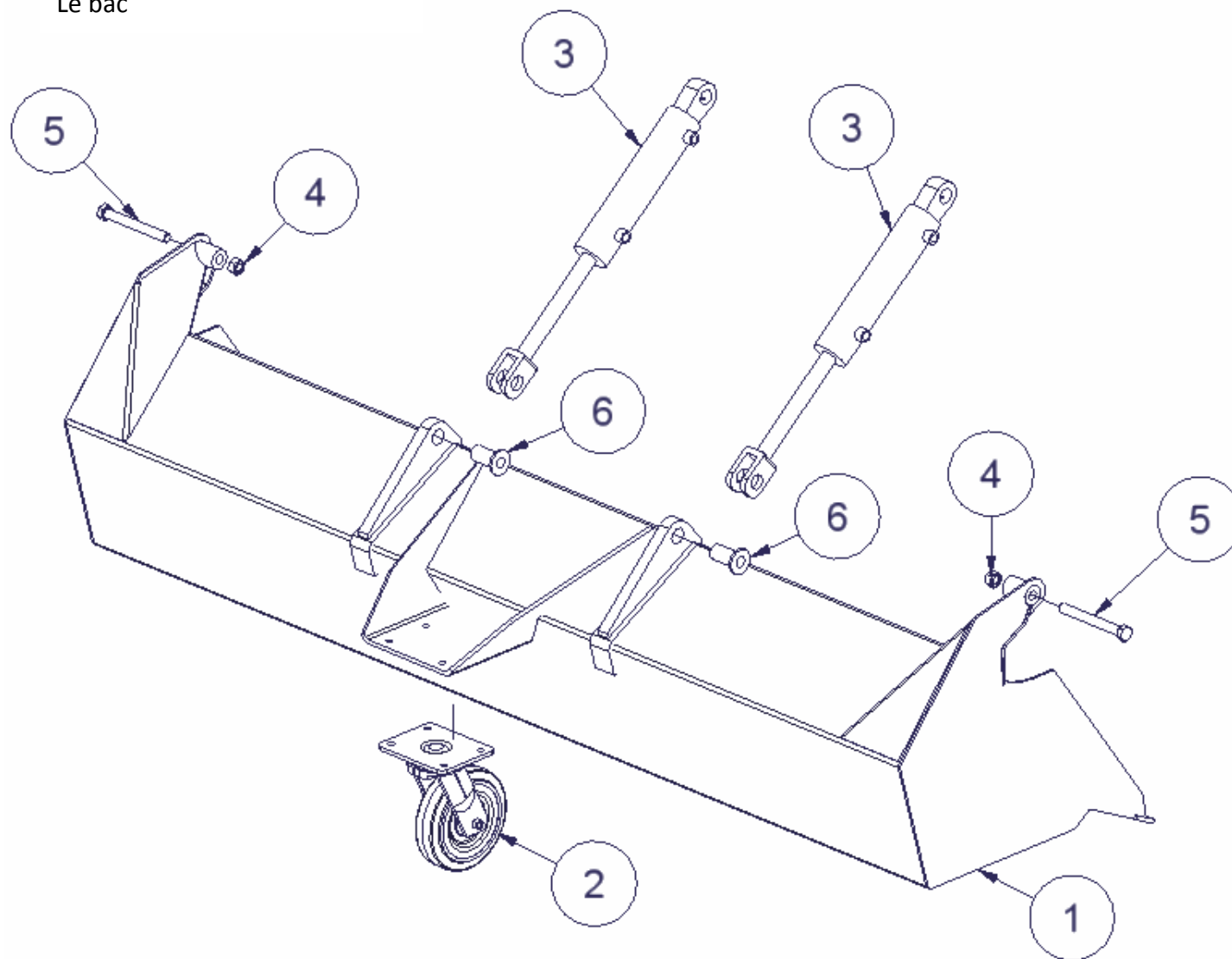
[RETOUR](#)



### La lame de raclage

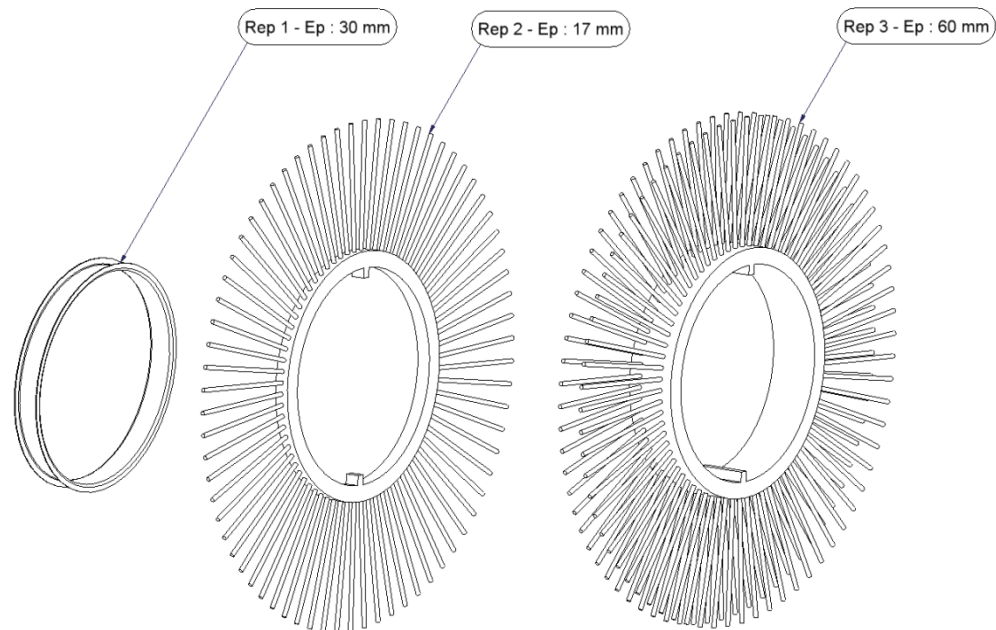
N°	REFERENCE	DESIGNATION	QTE
1a	BALLRTUBEPROTP220	Tube de fixation doigt 2M20	1
1b	BALLRTUBEPROTP250	Tube de fixation doigt 2M50	1
2	BALLRETRIGPROTP	Fixation bielle gauche	1
3	BALLRETRIDPROTP	Fixation bielle droite	1
4	BALLRBIELPROTP	Bielle haute	2
6	BALLRBIELIPROTP	Bielle basse	1
7a	FDENTVIBRORENF	Renfort dent 32X10 (2M20)	6
7b	FDENTVIBRORENF	Renfort dent 32X10 (2M50)	9
8a	FDENTVIBRO32X10	Dent 32X10 (2M20)	6
8b	FDENTVIBRO32X10	Dent 32X10 (2M50)	9
9a	ALAME150X16-450HB	Lame 150X16 - 450HB - (2M20)	2
9b	ALAME150X16-450HB	Lame 150X16 - 450HB - (2M50)	3
10	FAXES30L76G	Axe à collerette D : 30 mm - L = 76 mm	6
11	FAXES30L117G	Axe à collerette D : 30 mm - L = 117 mm	4
12a	HVERI3560C150-N01	Vérin 35X60 - Course 150 mm	1
12b	HPJNT3560	Pochette de joints	1
20	CEXPEPAN423X282	Panneau réfléchissant 423X282 mm	2
21	98PR017Y	Support panneau de signalisation	2

Le bac



**Le bac**

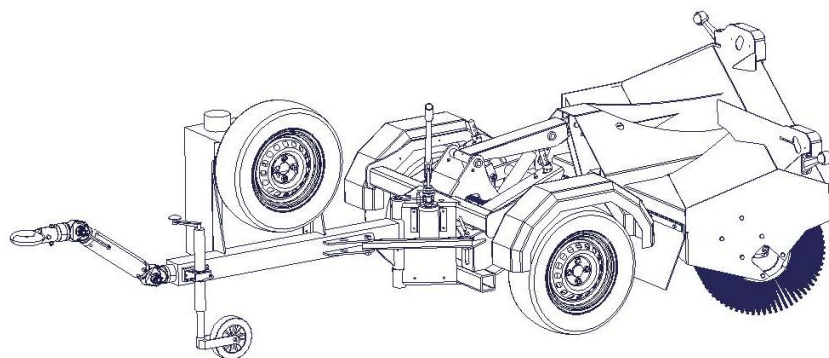
<b>N°</b>	<b>REFERENCE</b>	<b>DESIGNATION</b>	<b>QTE</b>
1a	BALBAC220PROTP	Bac de ramassage 2M20	1
1b	BALBAC250PROTP	Bac de ramassage 2M50	1
2a	FROUEHERCULE	Roulette complète Hercule 200 X 80	1
2b	FROUEHERCULENU	Roue seule Hercule 200 X 80	1
3a	HVERI3060C200-E01	Vérin 30X60 - Course 200 mm	2
3b	HPJNT3060	Pochette de joints	2
4	VH18F	Ecrou M18	2
5a	VH18X160	Vis tête H M18X160	2
5b	EMIAXE25L135	Axe D25 L=135mm	2
6	FAXES30L76G	Axe à collerette D : 30 mm - L = 76 mm	2



<i>Balai standard</i>											
<i>Largeur du moyeu</i>				1M30	1M60	1M80	2M00	2M20	2M40	2M50	2M80
<i>Désignation</i>	<i>Référence</i>	<i>Rep</i>	<i>Quantité</i>								
Entretoise feuillard - Ep:30 mm	PBROSENT254EP30	1	27	34	38	42	46	51	53	59	
Rondelle de balai 254/600 - Ep: 17 mm - Polypropylène	PBROS254X600EP17PP	2	28	34	39	43	48	51	53	60	

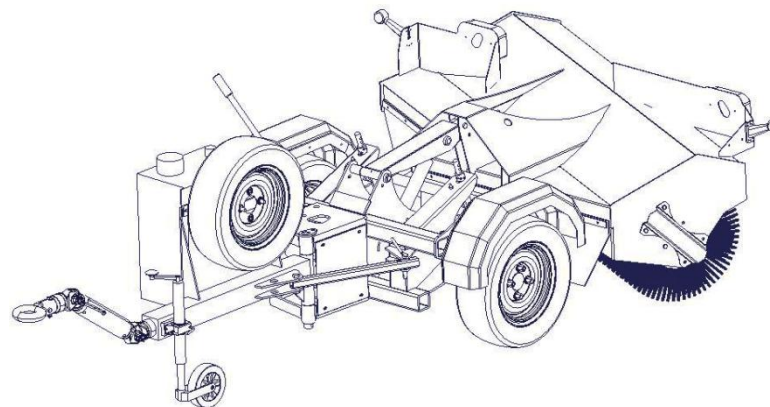
<i>Balai dense</i>											
<i>Largeur du moyeu</i>				1M30	1M60	1M80	2M00	2M20	2M40	2M50	2M80
<i>Désignation</i>	<i>Référence</i>	<i>Rep</i>	<i>Quantité</i>								
Rondelle de balai 254/600 - Ep: 60 mm - Polypropylène	PBROS254X600EP60PP	3	21	26	30	33	36	40	41	46	
Rondelle de balai 254/600 - Ep: 17 mm - Polypropylène	PBROS254X600EP17PP	2	2	2	0	1	2	0	2	2	

**TRACT'SWEEP version 1**



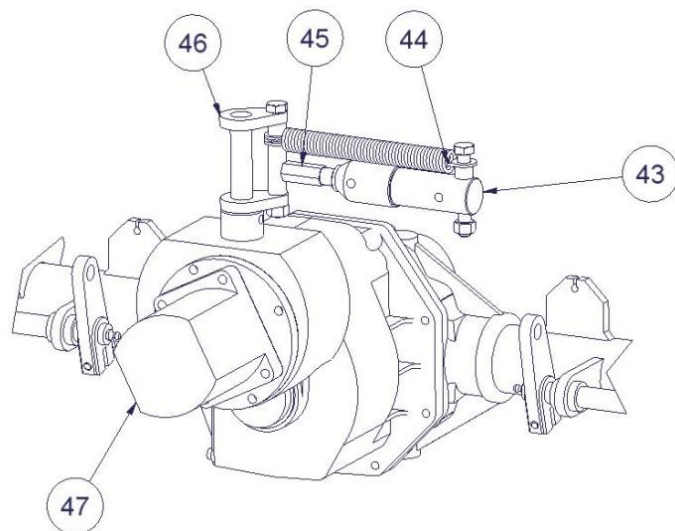
- Crabot
- Module de balayage
- Partie avant

**TRACT'SWEEP version 2**

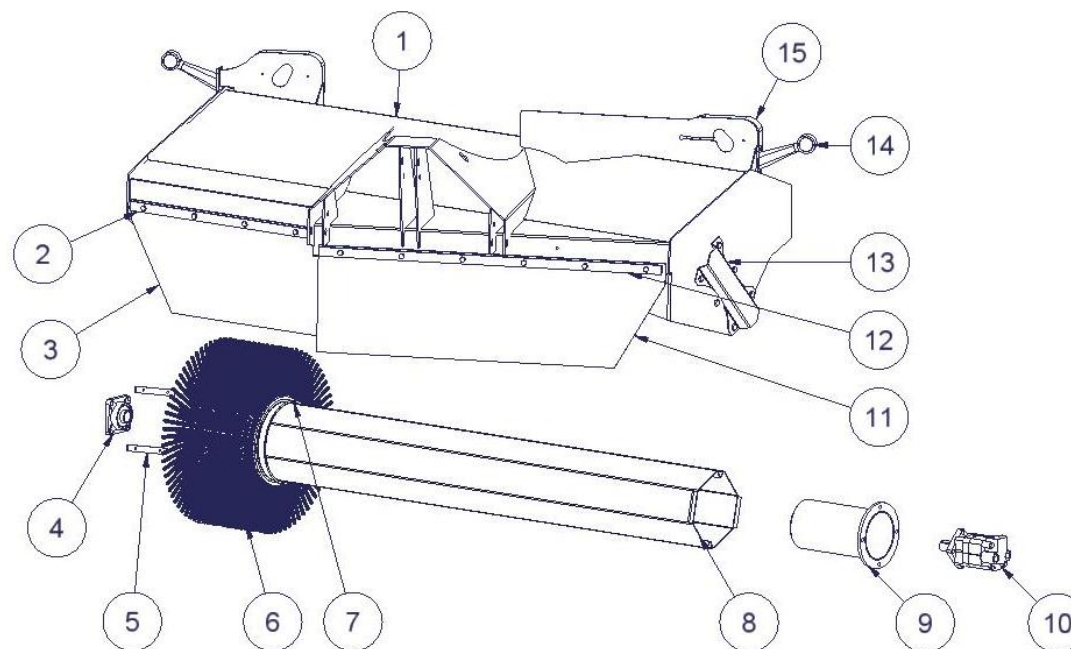


- Crabot (version2)
- Module de balayage (version 2)
- Partie avant (version 2)

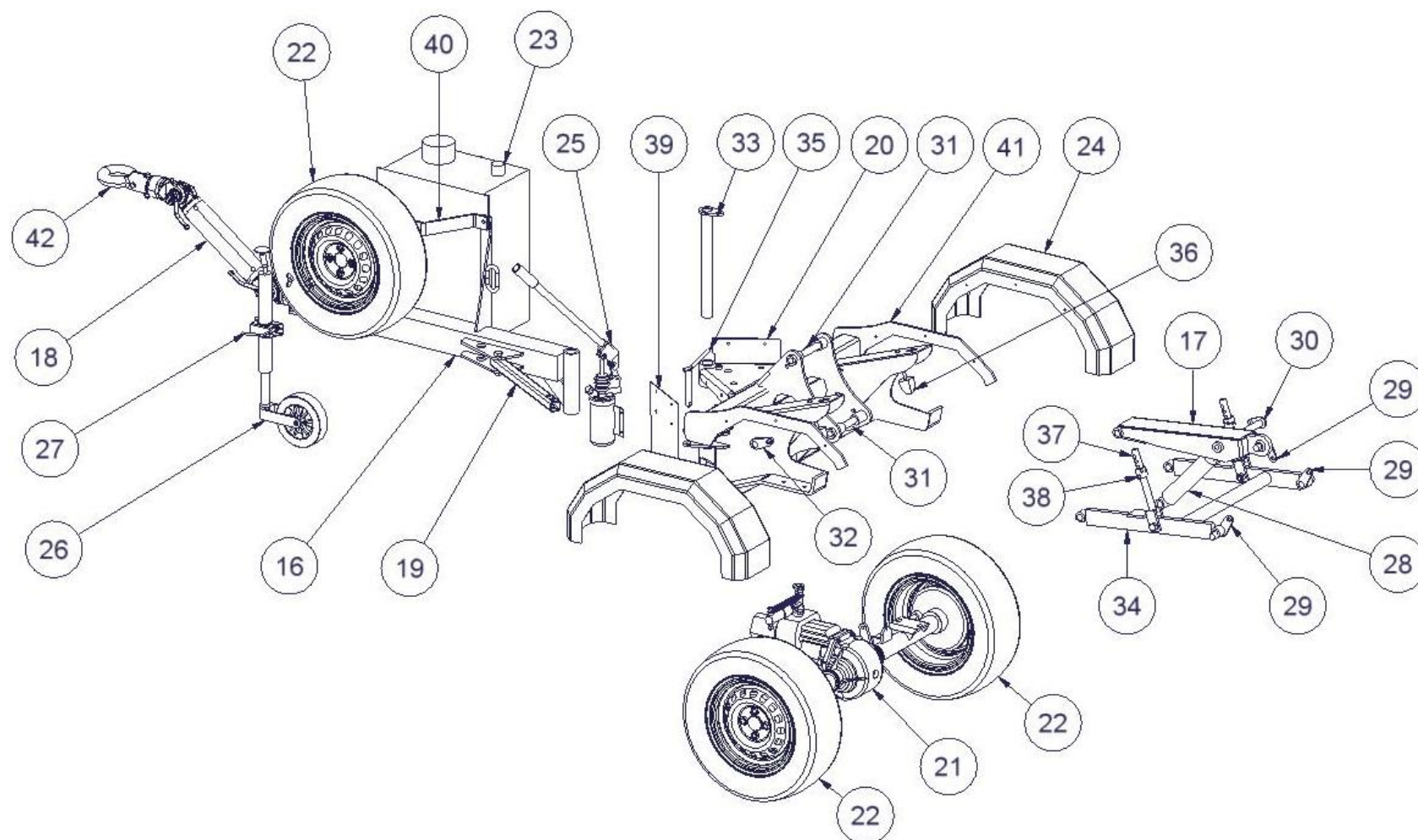
Crabot



Module de balayage



Partie avant

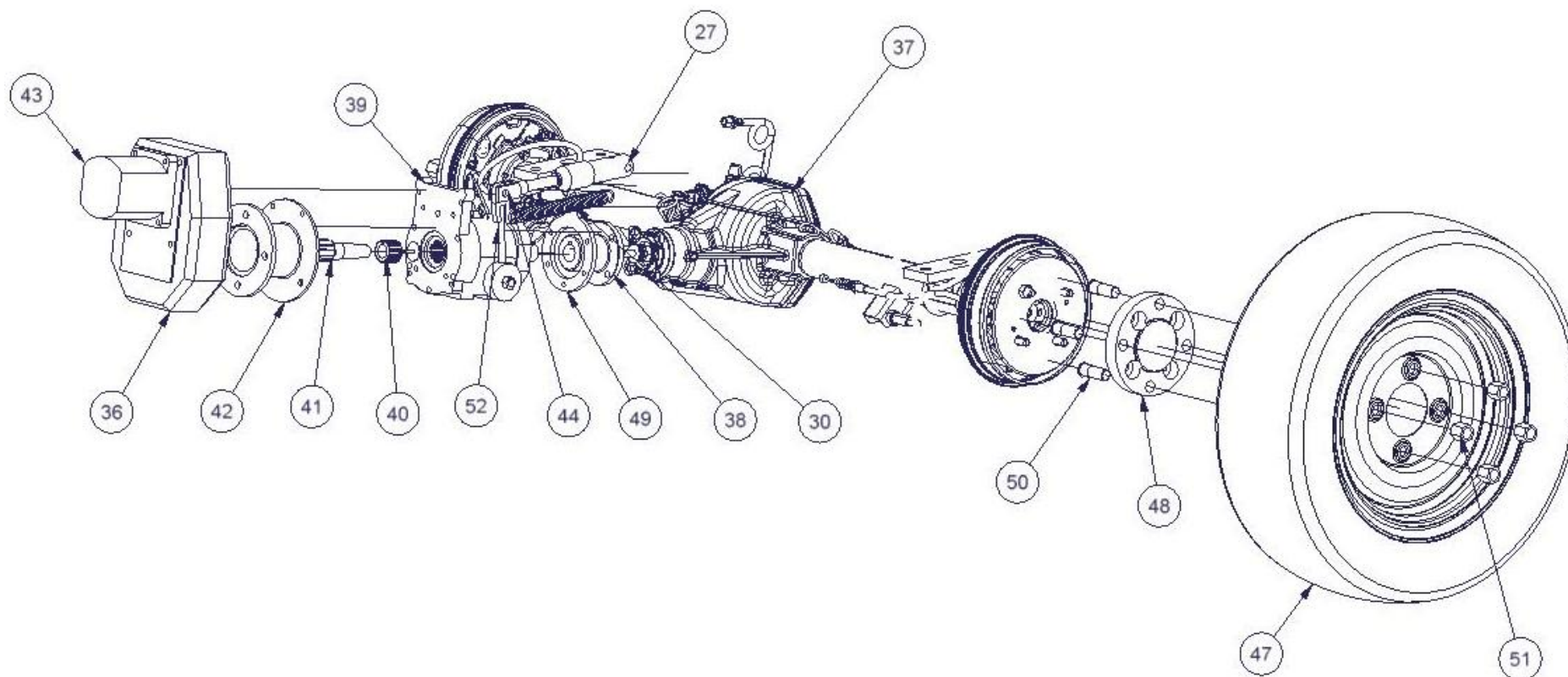




## TRACT'SWEEP version 1

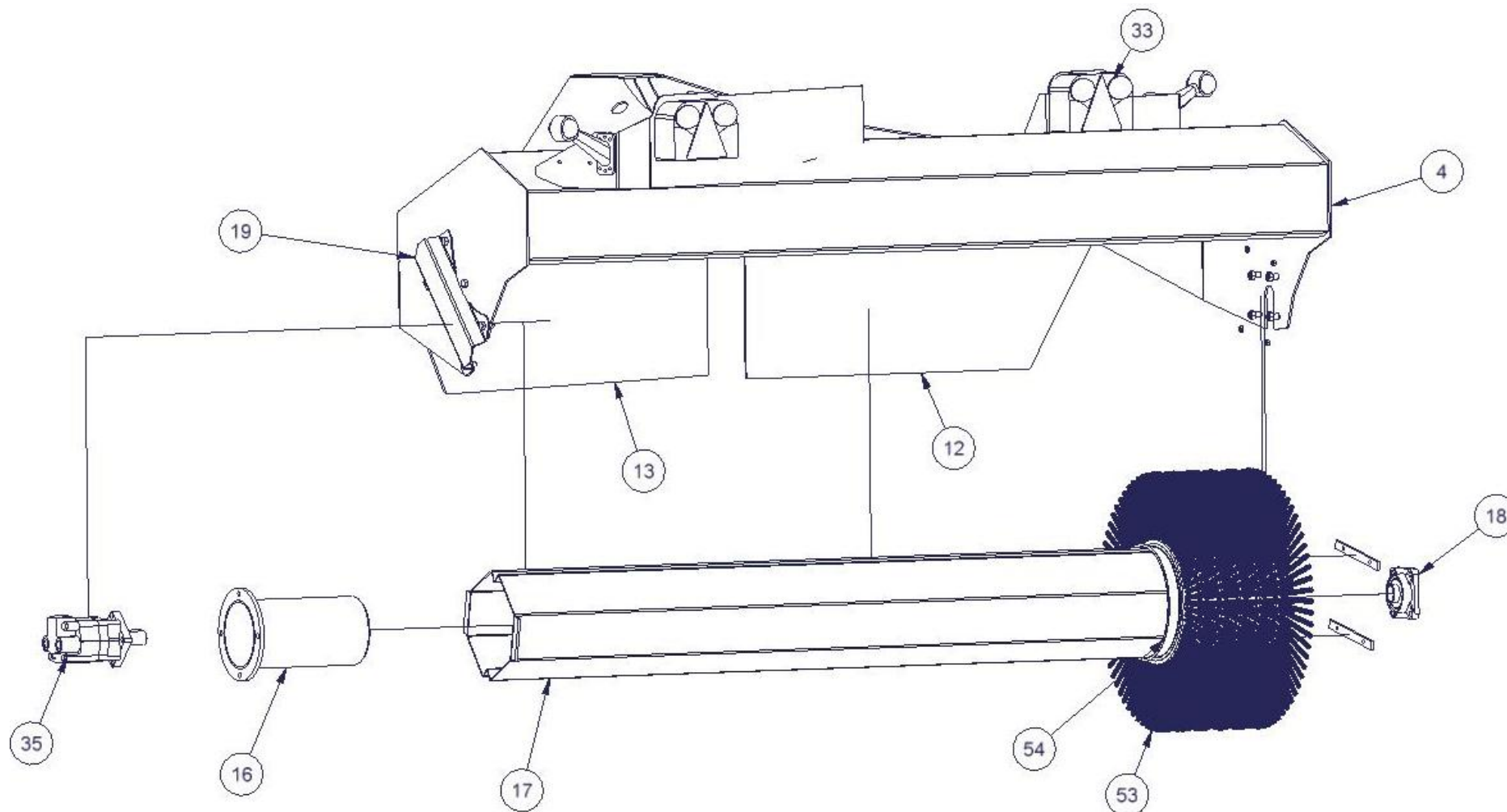
N°	REFERENCE	DESIGNATION	QTE
1	BALCARTTRAC200	Carter balai	1
2	98PR055B	Plat bavette droit BT2000	1
3	80PR000C-51	Bavette anti-projection ext.	1
4	HROUL35/UCF207	Palier 4 trous D=35mm type UCF207	1
5	APLAT20X6	Fer plat 20X6	0
6	PBROS254X600EP17PP	Rondelle de balai 254X600 ép. 17mm Polypropylène	1
7	PBROS254X600EP60PP	Rondelle de balai 254x600 ép. 60mm Polypropylène	33
8	BALMOY200	Moyeu de balai 2 m	1
9	EMIPOTMOTD159L295	Pot moteur diamètre 159 mm	1
10a	HMOTEEPMSY200E	Moteur EPMSY 200 E	1
10b	HPJNTMEPMS	Pochette joint EPMS	1
11	80PR001C-51	Bavette anti-projection Int.	1
12	98PR056B	Plat bavette gauche BT2000	1
13	98PR053X	Carter moteur BT2000	1
14	EACCEFEUGAB	Feu de gabarit incliné	2
15		Feux	2
16	BALFLECHETRAC200	Fleche balayeuse tractée 2000	1
17	BALRELTRAC200	Relevage central	1
18	FATTETIMONNF1600	Timon articulé non freine charge 1600Kg + noix soudée	1
19	ATCAR40EP4	Tube carré de 40 ép. 4mm	1
20	98PR054X	Carter pompe BT 2000	1
21	BALESSTRAC200	Essieu BTV200	1
22	FROUERC185/70X13	Roue complète 185/70X13	3
23	HCENTRESERV75	Réservoir mobile 75L	1
24	FATTEAILEP	Aile plastique 220X750X315	2
25	HPOMPMAINBR	Pompe hydraulique manuelle	1

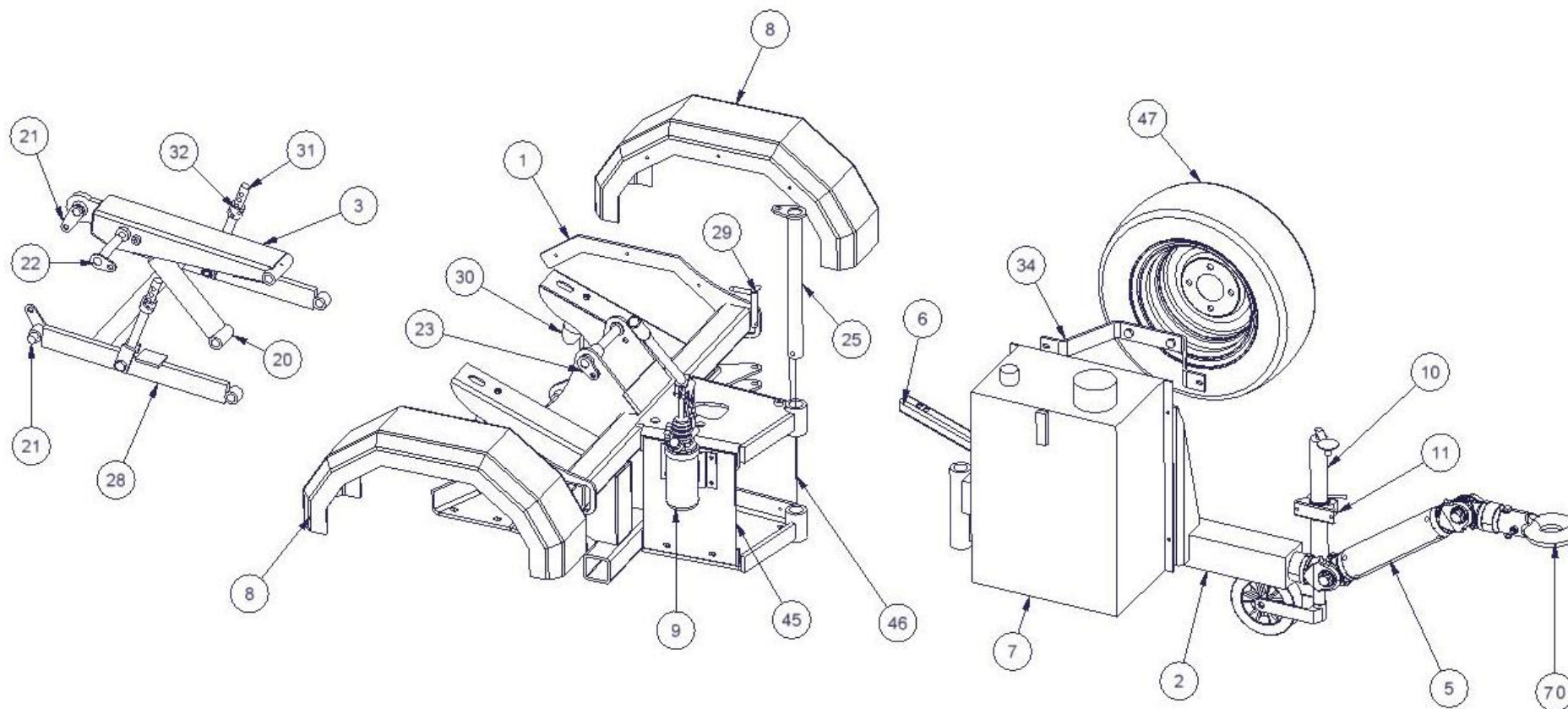
N°	REFERENCE	DESIGNATION	QTE
26	FCHANROUJOC48	Roue jockey D=48mm	1
27	FCHANCOLROU	Collier roue jockey d=48mm	1
28	EMIVERI3050C150-E01	Vérin 30X50/150	1
29	EMIAXE25L65	Axe à oreille L=65mm utile	3
30	EMIAXE25L135	Axe à oreille L=135mm utile	1
31	EMIAXE25L240	Axe à oreille L=240mm utile	2
32	EMIAXE25L125	Axe à oreille L=125mm utile	2
33	EMIAXE40L415	Axe D= 40 mm L=460 mm utile	1
34	BALRELTRAC200-01	Bras de relevage solidaire	1
35	FAXES19L160	Axe à poignée D=19 L=160	1
36	PPROTUT60X60M10	butoir caoutchouc parabolique	2
37	BALSUPTRAC200-01	Support butée basse	2
38	UPR051	Bague butée percée	2
39	ATOLE3	Tôle ep3 351x242	1
40	BALSUPTRAC200	Support roue de secours	1
41	BALCHATRAC200	Châssis BTV200	1
42a	FATTEAN42X68	ANNEAU ATTELAGE 42X68 RTN POUR TIMON TZ	1
42b	FATTEBOITATT	BOITIER ATTACHE 220R RTN POUR TIMON TZ	1
43	HVERI1625C50-N01	VERIN DE 16X25 COURSE 50MM	1
44	FRESS50X210X7	RESSORT TRACTION 50X210 FIL 7MM	1
45	BALPIVOTTRAC200	PIVOT TIGE VERIN / BALBTV200	1
46	BALSUPTRAC200-02	LEVIER	1
47	HMOTEKV2M/19	MOTEUR KV2M 19 REVERSIBLE	1
47a	HPJNTMKV2M	pochette joint moteur KV2M	1



Module de balayage (version 2)

[RETOUR](#)





## TRACT'SWEEP version 2

N°	REFERENCE	DESIGNATION	QTE
1	BALCHATRAC200	Châssis	1
2	BALFLECHETRAC200	Flèche	1
3	BALRELTRAC200	Relevage central	1
4	BALCARTTRAC200	Carter balai	1
5	FATTETIMONNF1600	Timon articulé non freiné	1
6	ATCAR40EP4L620	Tube carré 40 EP:4 L=620mm	1
7	HCENTRESERV75	Réservoir mobile 75L	1
8	FATTEAILEP	Aile plastique 220x750x315	2
9	HPOMPMANBR	Pompe hydraulique manuelle	1
10	FCHANROUJOC48	Roue jockey D=48mm	1
11	FCHANCOLROU	Collier roue jockey D=48MM	1
12	80pr000c-51	Bavette anti-projection extérieur	1
13	80pr001c-51	Bavette anti-projection intérieur	1
14	98pr055b	Plat bavette droit	1
15	98pr056b	Plat de bavette gauche	1
16	EMIPOTMOTD159L295	Pot moteur diamètre 159mm	1
17	BALMOY200	Moyeu balai 2m	1
18	HROUL35/UCF207	Palier 4 trous U3L01-0/UG06-1/U2Q05-0	1
19	98pr053x	Carter moteur	1
20	EMIVERI3050C150-E01	Vérin 30-50 C=150	1
21	EMIAXE25L65	Axe à oreille l=65mm utile	3
22	EMIAXE25L135	Axe à oreille l=135mm utile	1
23	EMIAXE25L240	Axe à oreille 25 l=240mm utile	2
24	EMIAXE25L135-01	Axe à oreille déportée L=135mm utile	2

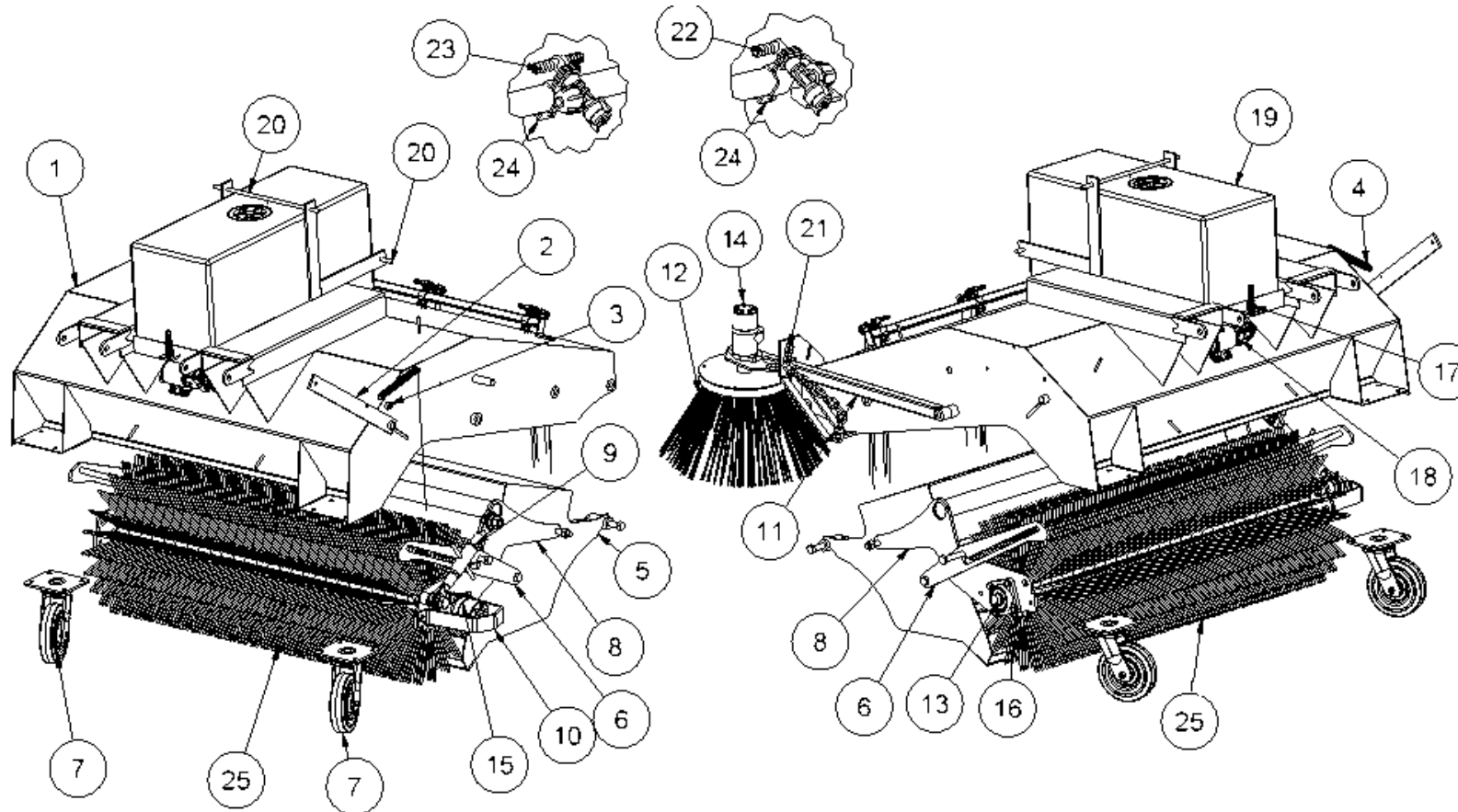
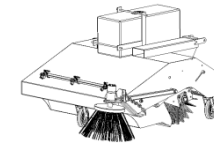
N°	REFERENCE	DESIGNATION	QTE
25	EMIAXE40L446	Axe 40 L=446	1
26	PC-00001523	entretoise 13X25 L=12.5mm	6
27	HVERI1625C50-N01	Vérin de 16x25 course 50mm	1
28	BALRELTRAC200-01	Bras de relevage solidaire	1
29	FAXE519L160	Axe avec poignée D=19mm L=160mm	1
30	PPROTBT60X60M10	Butoir caoutchouc parabolique	2
31	BALSUPTRAC200-01	Support butée basse	2
32	UPR051	Bague butée percée	2
33	EACCEFAISBALT	Faisceau électrique + feux	2
34	BALSUPTRAC200	Support roue de secours	1
35a	HMOTEEPMSY315E	Moteur EPMSY D=32	1
35b	HPJNTMEPMS	Pochette joint EPMS	1
36	HCENTMULTI3.5-01	Multiplicateur MP3 M R3.5	1
37	HREDUPON163-132	Pont rigide 1630Nm EA1320mm HS 8.02 PN381044	1
38	UPR143	Accouplement	1
39	HREDUEMBGR2	Embrayage mécanique revers	1
40	HCENTBAGUEGR3	Bague groupe 3	1
41	UPR142	Arbre multiplicateur embrayage	1
42	UPR141	Cloche	1
43a	HPOMPGR2D19	Pompe hydraulique GR2-SAE	1
43b	HPJNTMGR2SAE	Pochette de joints pour pompe GR2-SAE	1
44	FATTECHAPPEU-02	Chappe U pour vérin D=12mm M12 bras court	1
45	ATOLE3-275X349	Tôle de 3 L=275x349	1
46	ATOLE3-318X349	Tôle de 3 L=318x349	1

## TRACT'SWEEP version 2

N°	REFERENCE	DESIGNATION	QTE
47	FROUERC185/70X13-140	Roue complète 185/70x13TL	3
48	UPR144	Entretoise de roue	2
49	98pr446e	Support pendulaire	1
50	VGOUJM18	Goujon à sertir M18 pas 150	8
51	VGOUJE18	Ecrou de roue M18 pas 150	8
52	BALSUPTRAC200-02	Levier	1
53	PBROS254X600EP17PP	Rondelle balai 254X600 EP 17mm polypropylène	1
54	PBROS254X600EP60PP	Rondelle balai 254x600 EP 60mm polypropylène	33
55	HRACHMG11/4-FG1/2	Raccord MG1"1/4CYL-FG1/2CYL	1
56	HRACHMC1"1/4-MC1"1/4	Raccord MC1"1/4-MC1"1/4	2
57	HRACHFG11/4FG11/4-90	Raccord FG1"1/4-FG1"1/4 coudé 90°	1
58	HCHYDV2V1"1/4	Vanne 2 voies 1"1/4	1
59	HRACHMC1"1/4-MC1"	Raccord MC1"1/4-MC1"	1
60	HRACHTF1"	Raccord TE femelle 1"	2

N°	REFERENCE	DESIGNATION	QTE
61	HRACHCS25-MBSP1	Embout cannelé CS25 MBSP1"	4
62	HRACHMC1"-FG1"-90	Raccord MC1"-FG1" coudé 90°	1
63	HFLEXR411/41000	Flexible 1"1/4 R4 L=1000mm	1
64	VCOLLTOUR39	Collier à tourillons 39mm	4
65	HRACHMC1/2-FG1"	Raccord MC1/2"-FG1"	1
66	HCHYDCAR1"	Clapet anti-retour 1"	1
67	HRACHMC1"-MC1"	Raccord MC1"-MC1"	1
68	HRACHMC1/2-FG1"	Raccord MC1/2"-FG1"	1
69	HRACHMC1"-MC3/4"	Raccord MC1"-MC3/4"	1
70a	FATTEAN42X68	ANNEAU ATTELAGE 42X68 RTN POUR TIMON TZ	1
70b	FATTEBOITATT	BOITIER ATTACHE 220R RTN POUR TIMON TZ	1

ECO'CLEAN



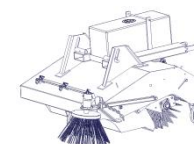
## ECO'CLEAN

N°	REFERENCE	DESIGNATION	QTE
1	BALCOECI130	Coque BALECI130	1
1b	BALCOECI160	Coque BALECI160	1
2	BALDECLECI130	Levier de déclenchement 130	1
2b	BALDECLECI160	Levier de déclenchement 160	1
3	PC-00001523	Entretoise 13x25 l=12,5zingué	1
4	FRESS20X200X3	Ressort de traction 20x200 fil 3mm	1
5a	BALBACECI130	Bac ECI 130	1
5b	BALBACECI160	Bac ECI 160	1
6	98pr308e	Fin de course bac	2
7	FROUEATLAS	Roue atlas D=200	3
8a	BALSUPBALAIECI130	Support balai 130	1
8b	BALSUPBALAIECI160	Support balai 160	1
9	FATTEBARPOU350480	Barre de poussé 350/480	1
10	APLAT50X8-616	Plat 50x8 L=616	1
11	BALBRALATECI130	Bras Balai latéral ECI130	1
12	PBROSL315X550M	Brosse latérale 315/550	1
13a	BALMOYECI130	Moyeu ECI130	1
13b	BALMOYECI160	Moyeu ECI160	1

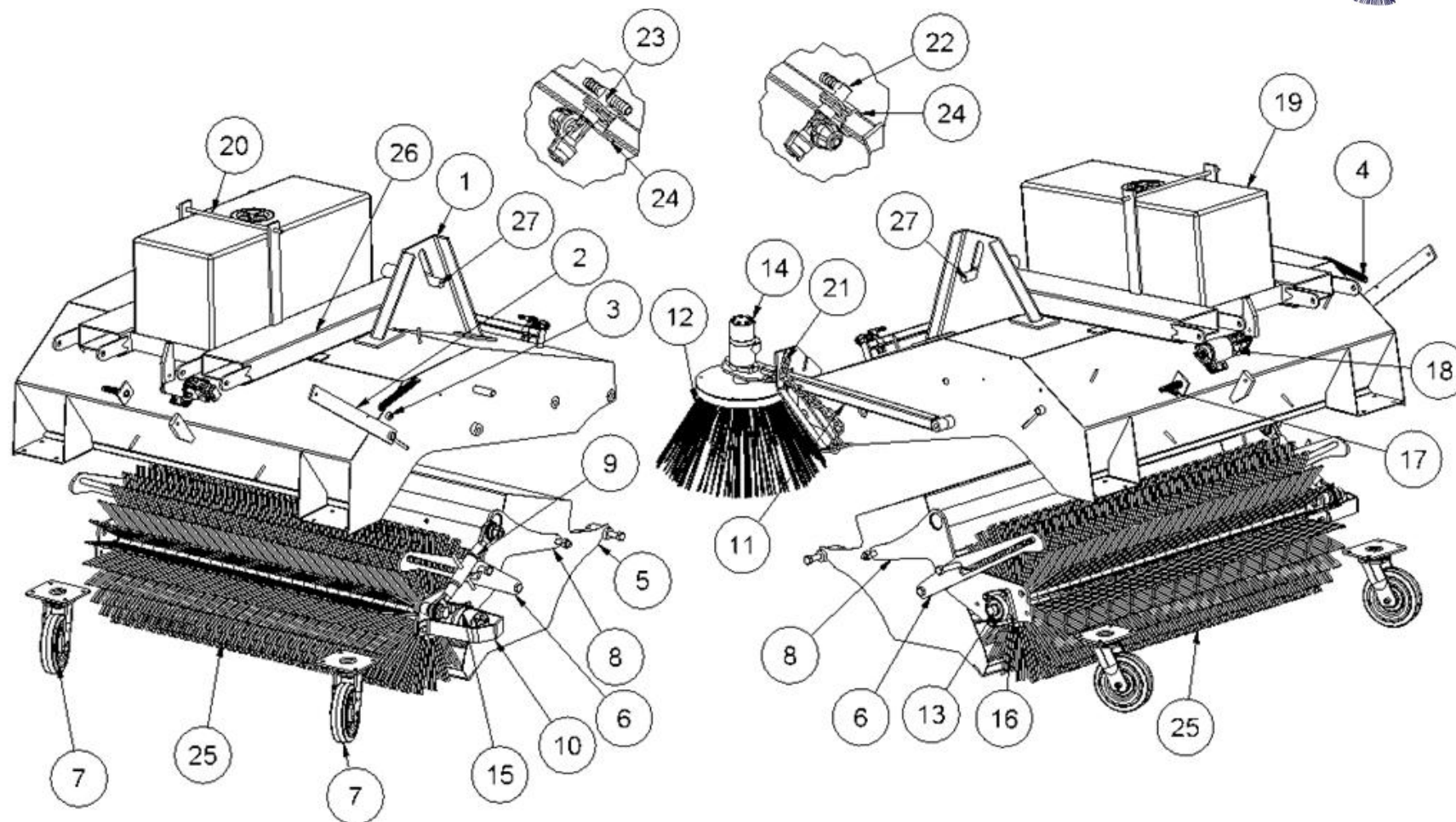
N°	REFERENCE	DESIGNATION	QTE
14a	HMOTEEP315	Moteur EPM 315 D 25mm orifice sur le dessus	1
14b	HPJNTMEPM	Pochette joints moteur EPM	1
15a	HMOTEEP31532	Moteur EPRM315 D=32mm	1
15b	HPJNTMEPRM32	Pochette joints moteur EPRM	1
16	HROUL35/UCF207	Palier auto aligneur 4 trous D=35mm	1
17	EACCEPRESET	Presse étoupe spirale noir + contre écrou	1
18a	HARROPOMPE	Pompe arrosage 12 Volts	1
18b	HARROFILTRE100	Filtre	1
19	PCUVE100	Réservoir 100L N224 blanc	1
20	VTF12X450	Tige filetée M12x450	2
21	FCROCCHaine8/16X32	Chaine zingué D=8mm maillon 16x32 int L=480mm	1
22	HARROPBMONOL	Porte-buse mono jet "L" 13mm anti-goutte, bride	1
23	HARROPBMONOT	Porte-buse mono jet "T" 13mm anti-goutte, bride	2
24	HARROBRIDEC25	Bride de montage métallique carré 25mm	3
25	PBROS127X550EP50PP	Rondelle de balai 127X550	26/32



GLOBAL SWEEP



RETOUR

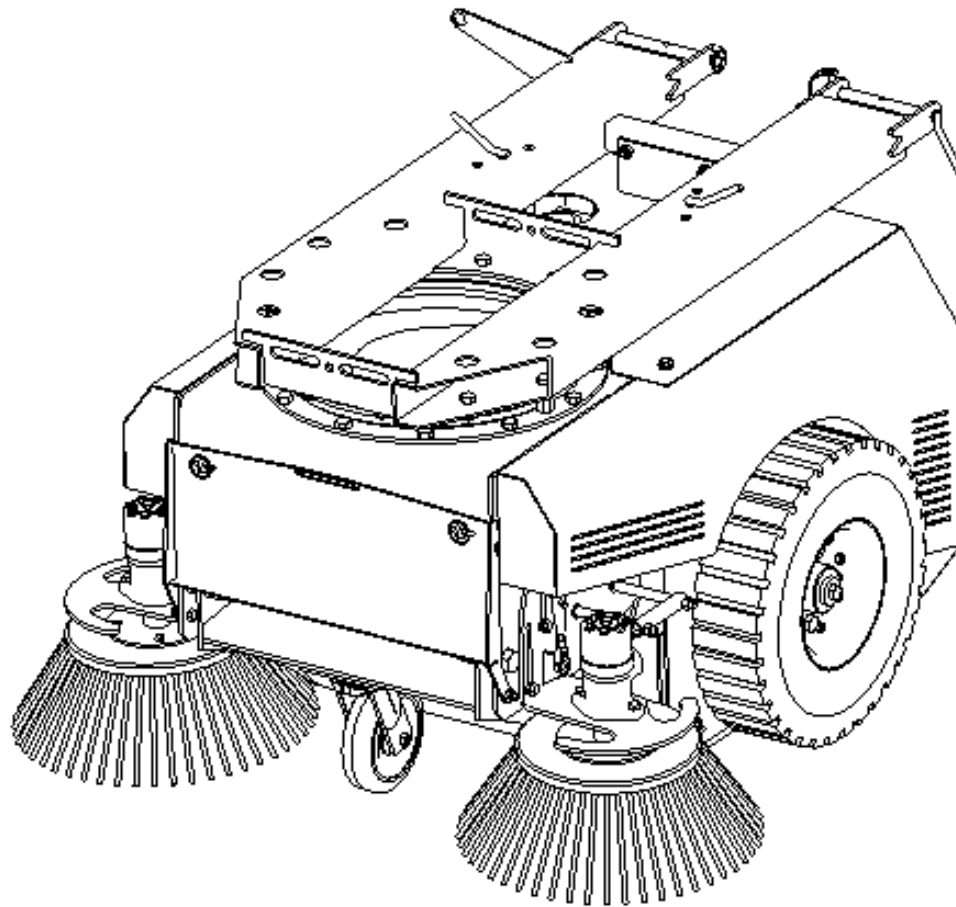


## GLOBAL SWEEP

N°	REFERENCE	DESIGNATION	QTE
1	BALCOGSW130	Coque BALGSW130	1
1b	BALCOGSW160	Coque BALGSW160	1
2	BALDECLGSW130	Levier de déclenchement 130	1
2b	BALDECLGSW160	Levier de déclenchement 160	1
3	PC-00001523	Entretoise 13x25 l=12,5zingué	1
4	FRESS20X200X3	Ressort de traction 20x200 fil 3mm	1
5a	BALBACGSW130	Bac GSW 130	1
5b	BALBACGSW160	Bac GSW 160	1
6	98pr308e	Fin de course bac	2
7	FROUEATLAS	Roue atlas D=200	3
8a	BALSUPBALAIGSW130	Support balai 130	1
8b	BALSUPBALAIGSW160	Support balai 160	1
9	FATTEBARPOU350480	Barre de poussé 350/480	1
10	APLAT50X8-616	Plat 50x8 L=616	1
11	BALBRALATGSW130	Bras Balai latéral GSW130	1
12	PBROSL315X550M	Brosse latérale 315/550	1
13a	BALMOYGSW130	Moyeu GSW130	1
13b	BALMOYGSW160	Moyeu GSW160	1
14a	HMOTEEP315	Moteur EPM 315 D 25mm orifice sur le dessus	1
14b	HPJNTMEPM	Pochette joints moteur EPM	1
15a	HMOTEEPRM31532	Moteur EPRM315 D=32mm	1
15b	HPJNTMEPRM	Pochette joints moteur EPRM	1

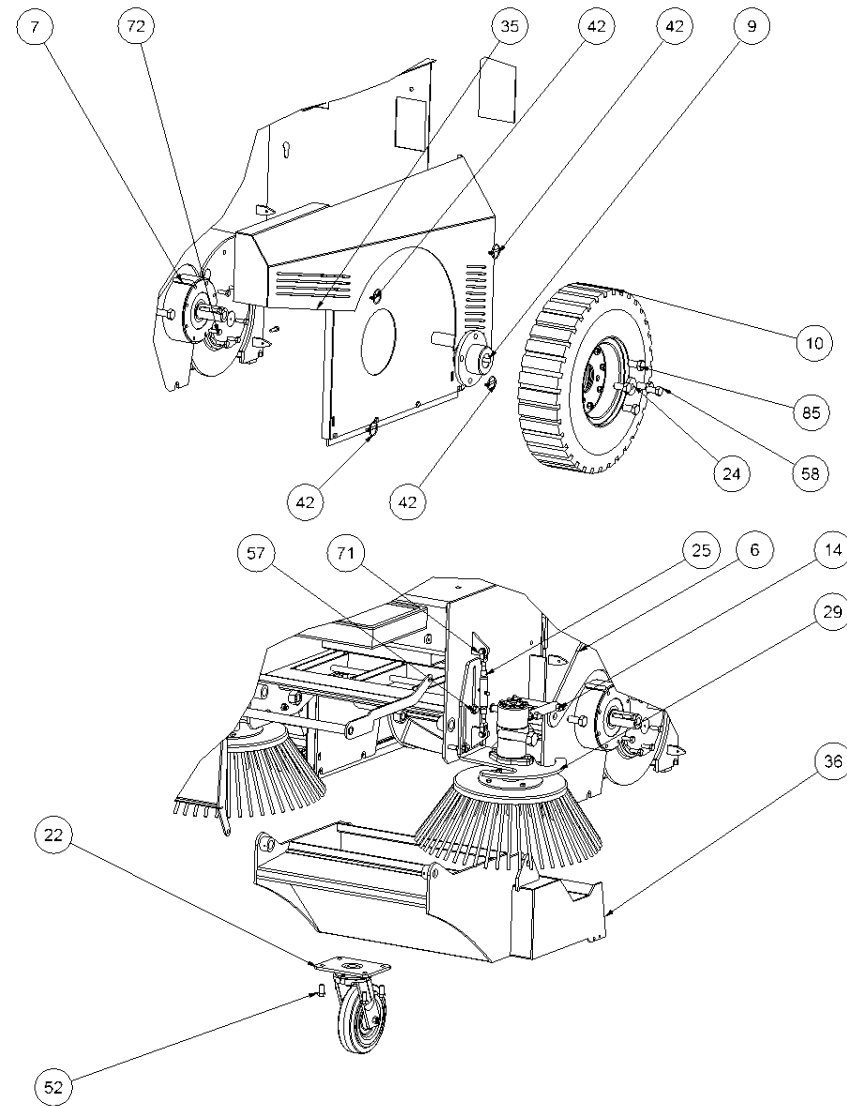
N°	REFERENCE	DESIGNATION	QTE
16	HROUL35/UCF207	Palier auto aligneur 4 trous D=35mm	1
17	EACCEPRESET	Presse étoupe spirale noir + contre écrou	1
18a	HARROPOMPE	Pompe arrosage 12 Volts	1
18b	HARROFILTRE100	Filtre	1
19	PCUVE100	Réservoir 100L N224 blanc	1
20	VTF12X450	Tige filetée M12x450	2
21	FCROCCHaine8/16X32	Chaine zingué D=8mm maillon 16x32 int L=480mm	1
22	HARROPBMONOL	Porte-buse mono jet "L" 13mm anti-goutte, bride	1
23	HARROPBMONOT	Porte-buse mono jet "T" 13mm anti-goutte, bride	2
24	HARROBRIDEC25	Bride de montage métallique carré 25mm	3
25	PBROS127X550EP50PP	Rondelle de balai 127X550	26/32
26	BALFOU180X80GSW	Fourreaux GSW (180X80)	1
27	AETIR30L240	Etiré de 30 L=240mm	2

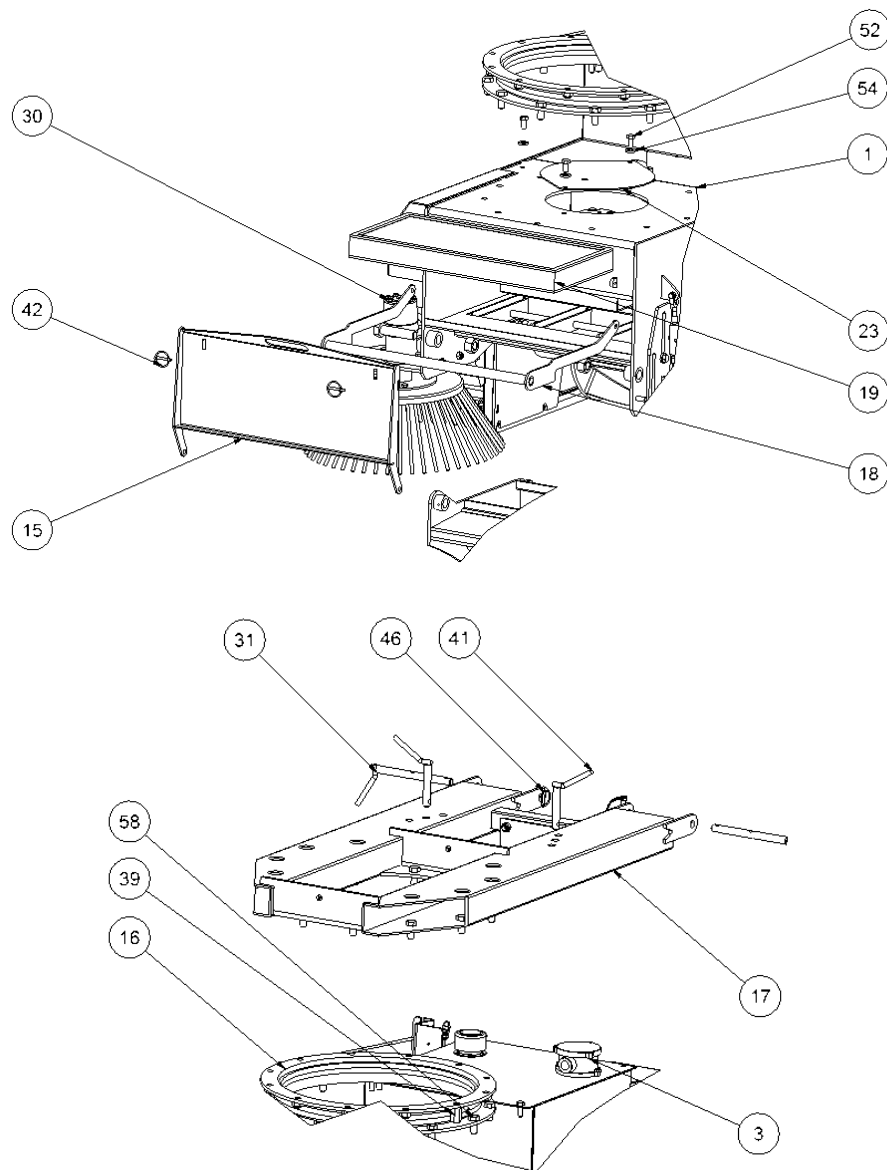
CLEAN' BOX

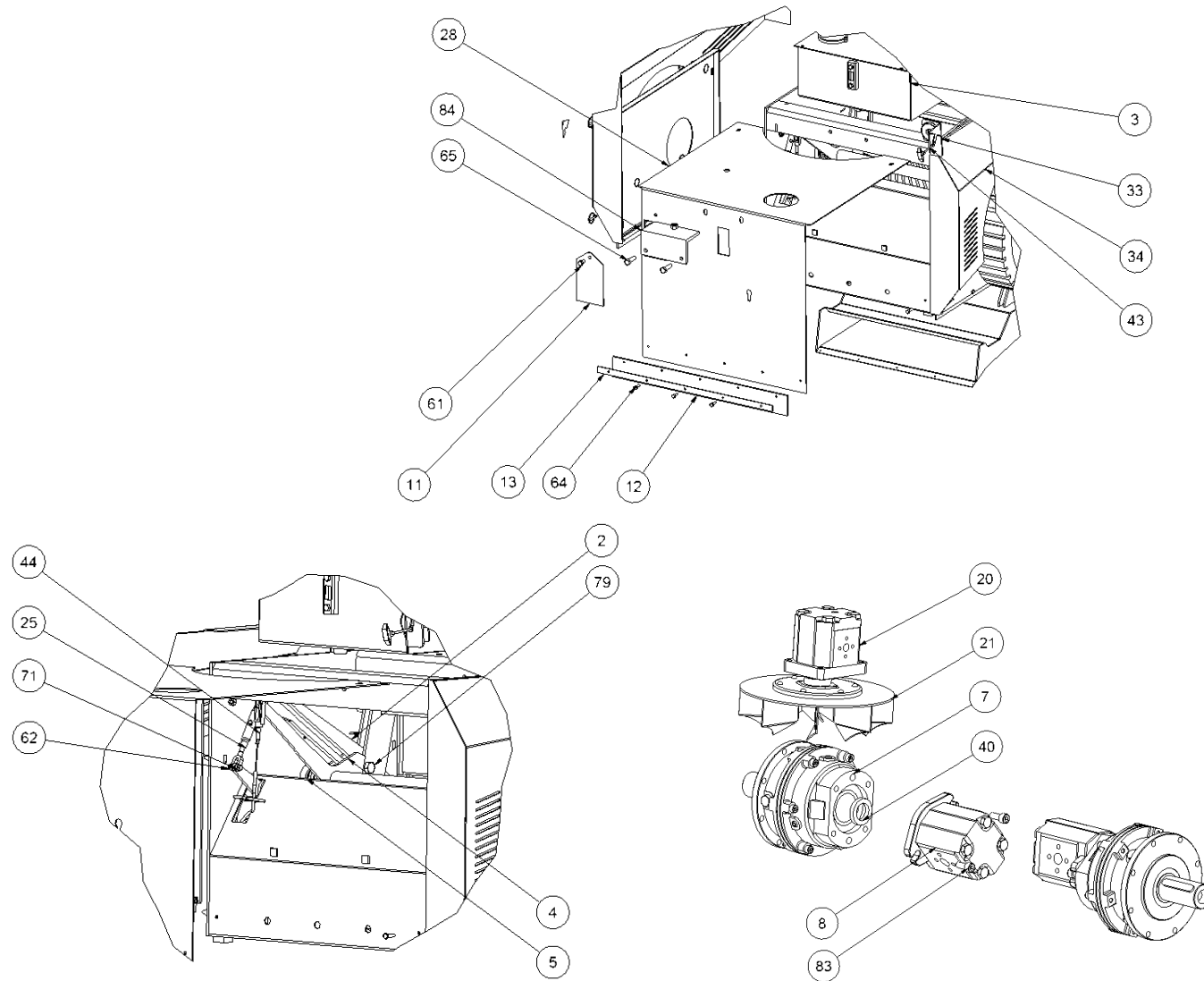


- Eclaté général
- Support balai
- Support balai latéral droit
- Support balai latéral gauche
- Racleur
- Carter droit complet
- Carter gauche complet
- Canne de déverrouillage
- Arrosage

Eclaté général







**CLEAN BOX**

N°	REFERENCE	DESIGNATION	QTE
1	BALBAI130BATI-1	Bâti Clean Box	1
2	98PR155G	Fin de course bac	2
3a	HCENTRESERV50	Reserve hydraulique	1
3b	HCENTFILTRE42	Filtre retour immergé 3/4	1
3c	HCENTBOU75	Bouchon de réservoir	1
3d	HCENTNIV76	Niveau d'huile	1
4	BALBAI130DECLENCHMENT	Déclenchement bac	1
5	BALBAI130PIVOTDECLEN	Pivot de déclenchement bac	1
6	BALBAI130SUPBALAICOMPLET	Ensemble complet balai principal	1
7	HREDU3SAT1-10.5	Multiplicateur	2
8a	HPOMPGR2D25	Pompe droite 25 cc	1
8b	HPOMPGR2G25	Pompe gauche 25 cc	1
9	UPR057	Moyeu de roue	2
10	FROUERC6.0X9-10	Roue 9'	2
10a	FROUERC6.0X9-10-PNEU	Pneumatique	2
11	98PR086X	Trappe de visite	1
12	80PR004A-57	Bavette arrière	1
13	98PR084X	Plat de serrage bavette arrière	1
14	BALBAI130RACLEUR	Racleur complet	1
15	BALPORTECBX1	Porte avant	1
16	HROULCOUR600	Couronne d'orientation	1
17	BABAI130GIRATIONCOMPLET	Giration	1
18	BALBAI130VERFILTRE	Verrouillage automatique filtre	1
19	FILTR625X300X50	Filtre	1
20	HMOT11CCSTDC1	Moteur rapide 11 cc	1
20a	HPJNTMKV2M/11	Pochette de joint moteur rapide	1
21	FVENT256X15-1	Ventilateur	1
22a	FROUEATLAS	Roulette complète 200	1
22b	FROUEATLASNU	Roue seule	1

**CLEAN BOX**

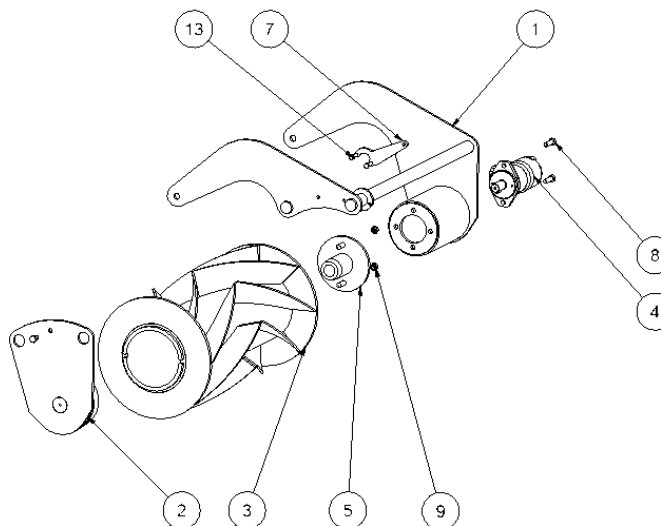
N°	REFERENCE	DESIGNATION	QTE
23	98PR092X	Trappe de visite ventilation	1
24	98PR249E	Rondelle réducteur	2
25	FATTERIDOIR2CH10	Barre de poussée de réglage balai	3
28	98PR094X	Carter arrière / supérieur	1
29	BALBAI130BALATGCOMPLET	Balai latéral complet gauche	1
30	BALBAI130BALATDCOMPLET	Balai latéral complet droit	1
31	FAXES19L220-1	Axe de blocage rotation	2
33	BALBAI130SUPCAB	Support de câble	1
34	BALBAI130CARTERDCOMPLET	Carter droit complet	1
35	BALBAI130CARTERGCOMPLET	Carter gauche complet	1
36	BALBAI130BACCOMP	Bac complet	1
36a			
36b			
38	UPR077	Butée de giration PM	1
39	UPR078	Butée de giration GM	2
40	AEBCA30X45 - 20	Entretoise réducteur / pompe	2
41	FAXES19L110	Axe de blocage doigt	2
42	VGC6	Goupille clip de 6	10
43	HTCDETIR651-674	Câble de déverrouillage	1
44	HTCDETIR651-674-CHAPPE	Chappe	1
45	PC-00001523	Entretoise	3
46	VGC8	Goupille clip de 8	3
47	VGA10	Goupille arceau de 10	1
50	VH24F	Ecrou frein M24	2
51	VH24X100	Vis tête H M24 X 100	2

**CLEAN BOX**

<b>N°</b>	<b>REFERENCE</b>	<b>DESIGNATION</b>	<b>QTE</b>
52	VH12X25	Vis tête H M12 X 25	8
54	VR12	Rondelle de 12	10
56	VH12F	Ecrou frein M12	11
57	VH12X35	Vis tête H M12 X 35	8
58	VH16X35	Vis tête H M16 X 35	26
59	VH16F	Ecrou frein M16	21
61	VH12X20	Vis tête H M12 X 20	1
62	VH8F	Ecrou frein M8	11
63	VH8X30	Vis tête H M8 X 30	2
64	VH8X25	Vis tête H M8 X 25	3
65	VH14X50	Vis tête H M14 X 50	2
68	VH10F	Ecrou frein M10	1
69	VH6X50	Vis tête H M6 X 50	3
70	VH6F	Ecrou frein M6	3
71	VH8X35	Vis tête H M8 X 35	6
72	VH10X30	Vis tête H M10 X 30	16
76	VH18X40	Vis tête H M18 X 40	2
77	VH18F	Ecrou frein M18	6
78	VH18X60	Vis tête H M18 X 60	2
79	VH18X50	Vis tête H M18 X 50	2
80	VH12X45	Vis tête H M12 X 45	1
82	VH12X30	Vis tête H M12 X 30	2
83	VH10X25	Vis tête H M10 X 25	3
84	BALBAI130FREIN	Frein partie fixe	1
85	VH18X35	Vis tête H M18 X 35	8

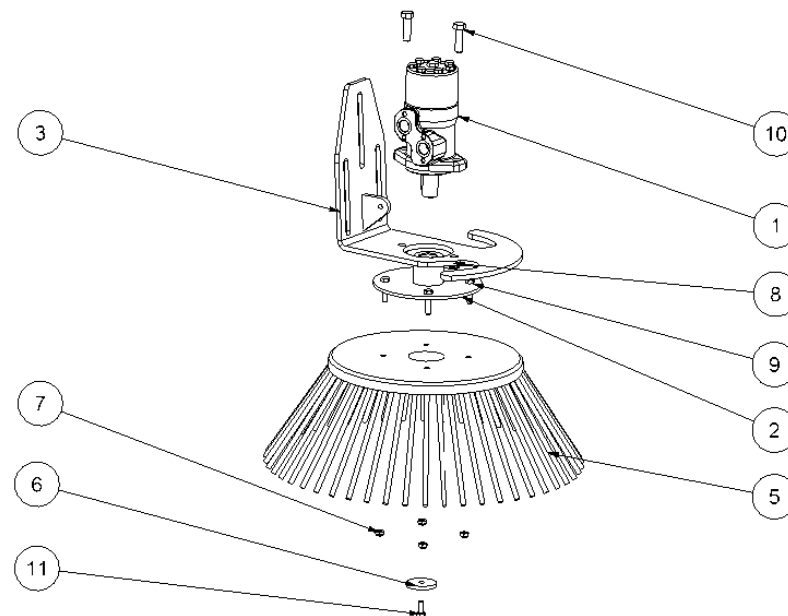


## Support balai



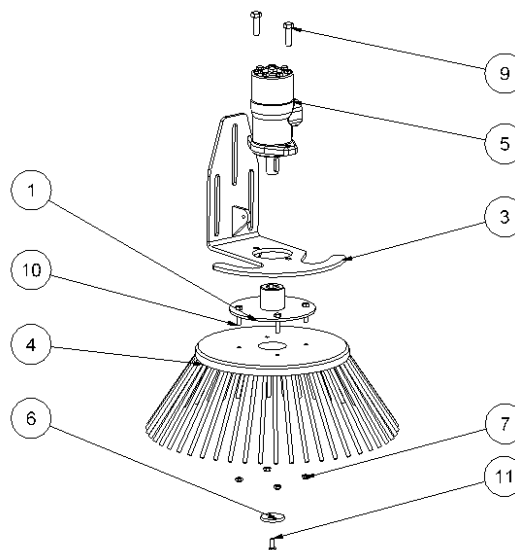
N°	REFERENCE	DESIGNATION	QTE
1	BALBAI130CHASSISBALAI	Châssis balai principal	1
2a	BALBAI130PALIERDEMCOMPLET	Support roulement	1
2b	HROUL40X80	Roulement 40 X 80	1
2c	UPR061	Support roulement	1
2d	PC-00001543	Rondelle	1
2e	VCIRINT80	Circlips D 80	1
3	PBROS165X350L720PC	Balai principal chevron	1
4a	HMOTEEP160E	Moteur hydraulique EPM 160	1
4b	HPJNTMEPM	Pochette de joint	1
5	BALBAI130ENTRAIBAL	Entrainement balai	1
7	98PR437D	Réglage balai	1
8	VH12X40	Vis tête H M12 X 40	2
9	VH12F	Ecrou frein M12	2
11	VH12X20	Vis tête H M12 X 20	1
12	VH8F	Ecrou frein M8	2
13	VH8X30	Vis tête H M8 X 30	2

Support balai latéral droit



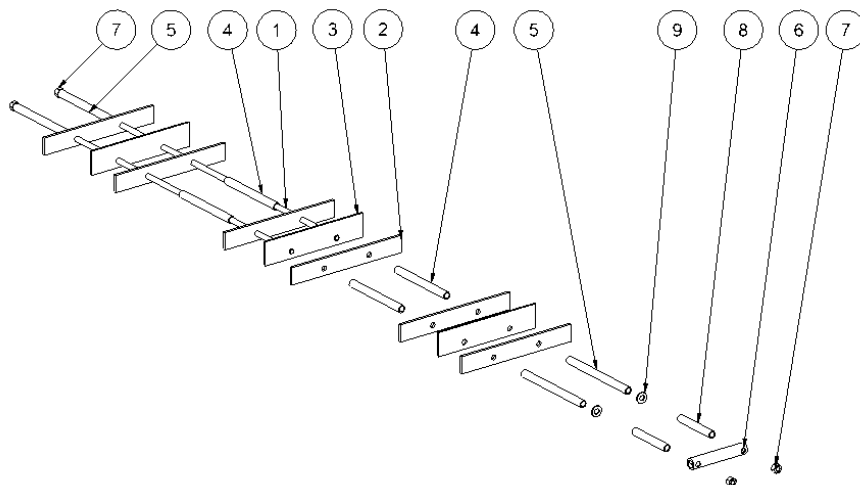
N°	REFERENCE	DESIGNATION	QTE
1	HMOTEEP160	Moteur hydraulique EPM 160	1
1a	HPJNTMEPM	Pochette de joint moteur EPM	1
2	BALBAI130PLATBAL	Plateau balai latéral	1
3	BALBAI130SUPLATD	Support balai latéral droit	1
5	PBROSL320X520P	Balai 320 /520	1
6	PC-00001543	Rondelle de maintien plateau	1
7	VH8F	Ecrou frein M8	4
9	VH8X35	Vis tête H M8 X 35	4
10	VH12X40	Vis tête H M12 X 40	2
11	VH8X20	Vis tête H M8 X 20	1

Support balai latéral gauche



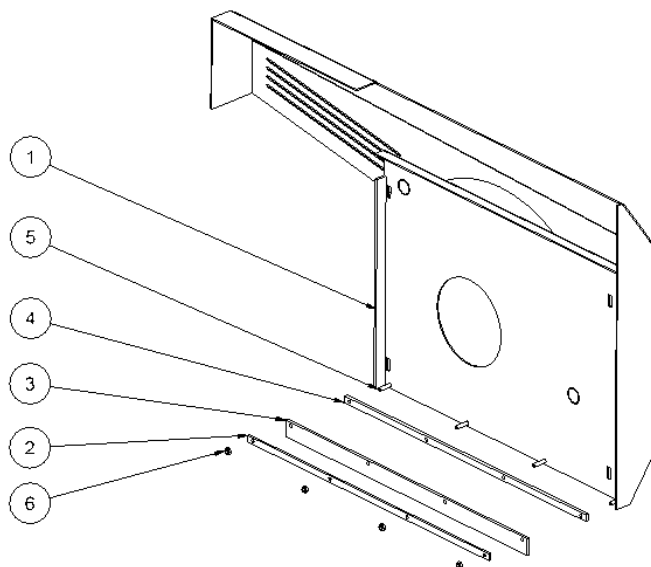
N°	REFERENCE	DESIGNATION	QTE
1	BALBAI130PLATBAL	Plateau balai latéral	1
3	BALBAI130SUPLATG	Support balai latéral gauche	1
4	PBROSL320X520P	Balai 320 /520	1
5a	HMOTEEP160	Moteur hydraulique EPM 160	1
5b	HPJNTMEPM	Pochette de joint	1
6	PC-00001543	Rondelle de maintien plateau	1
7	VH8F	Ecrou frein M8	4
8	VH12F	Ecrou frein M12	2
9	VH12X40	Vis tête H M12 X 40	2
10	VH8X35	Vis tête H M8 X 35	4
11	VH8X20	Vis tête H M8 X 20	1

Racleur



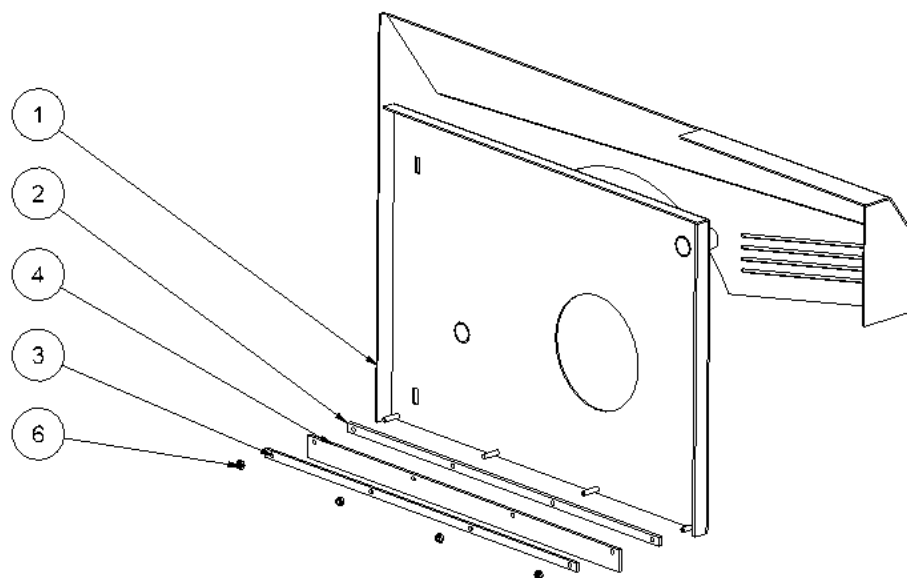
N°	REFERENCE	DESIGNATION	QTE
1	VTF12-1000	Tige filetée M12 - L = 1000 mm	2
2	APLAT40X6-10	Plat de 40 X 6	6
3	80PR006A-50	Bavette de racleur	3
4	ATRON13X17-1	Tube de 13X17 - L = 176 mm	4
5	ATRON13X17-3	Tube de 13X17 - L = 210 mm	4
6	ATRON18X25-4	Tube de 18X25	1
7	VH12F	Ecrou frein M12	4
8	ATRON13X17-4	Tube de 13X17 - L = 113 mm	2
9	VR12	Rondelle de 12	2

Carter droit complet



N°	REFERENCE	DESIGNATION	QTE
1	BALBAI130CARTERD	Carter droit	1
2	98PR102B	Plat de maintien bavette latérale	1
3	80PR005A-57	Bavette latérale	1
4	98PR468D	Plat de décalage bavette latérale	1
5	VH8X35	Vis tête H M8 X 35	4
6	VH8F	Ecrou frein M8	4

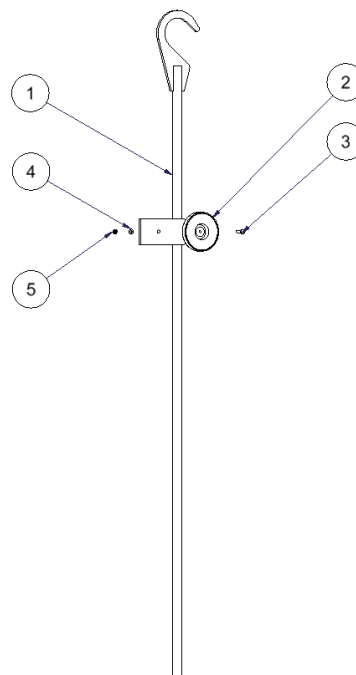
Carter gauche complet



N°	REFERENCE	DESIGNATION	QTE
1	BALBAI130CARTERG	Carter droit	1
2	98PR468D	Plat de décalage bavette latérale	1
3	98PR102B	Plat de maintien bavette latérale	1
4	80PR005A-57	Bavette latérale	1
5	VH8X35	Vis tête H M8 X 35	4
6	VH8F	Ecrou frein M8	4

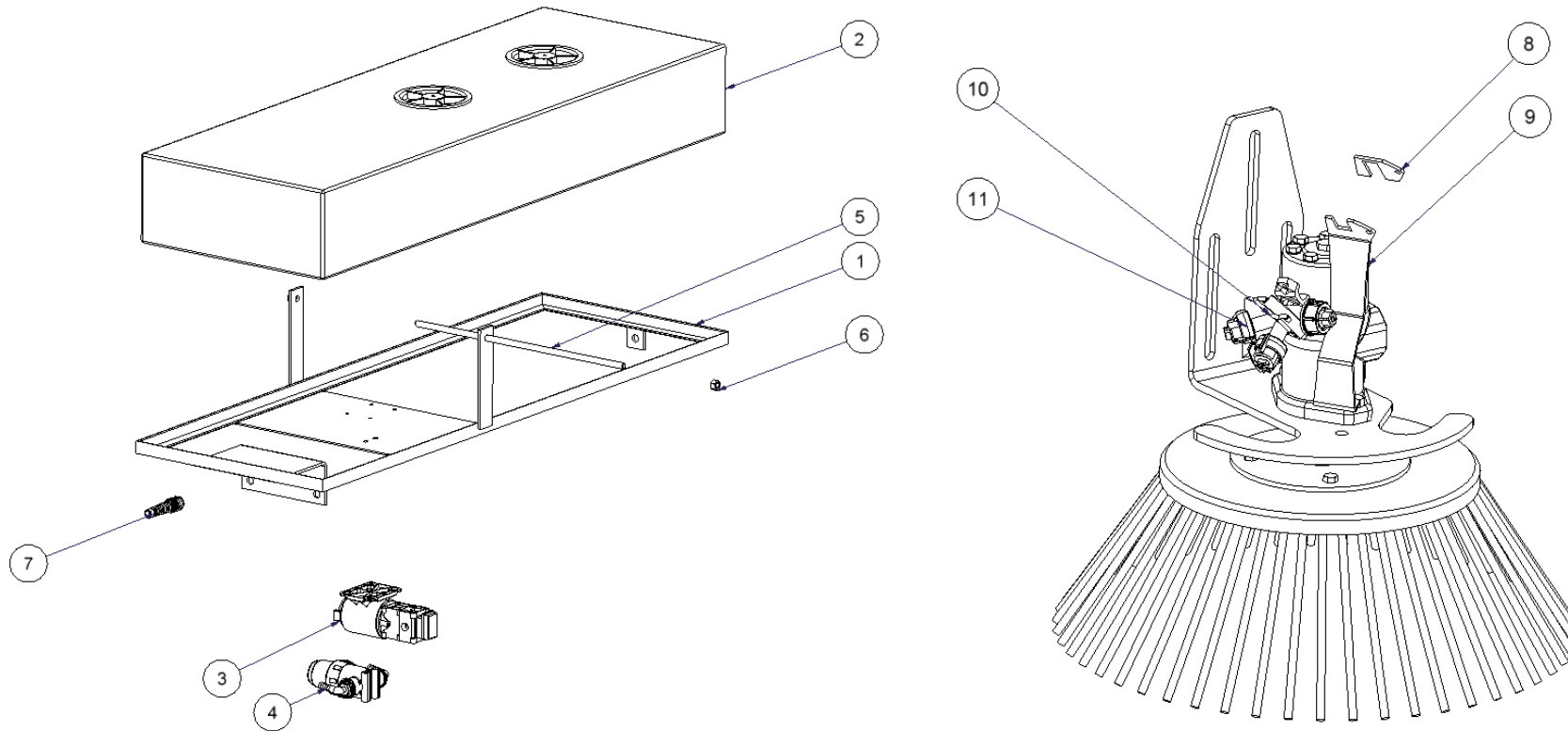
Canne de déverrouillage

[RETOUR](#)



N°	REFERENCE	DESIGNATION	QTE
1	BALCBXCANEDEV	Canne de déverrouillage	1
2	FSECUPAIMANT80	Aimant de 80 mm	1
3	VH5X30	Vis H M5 X30	1
4	VR5	Rondelle de 5	1
5	VH5F	Ecrou frein M5	1

Arrosage

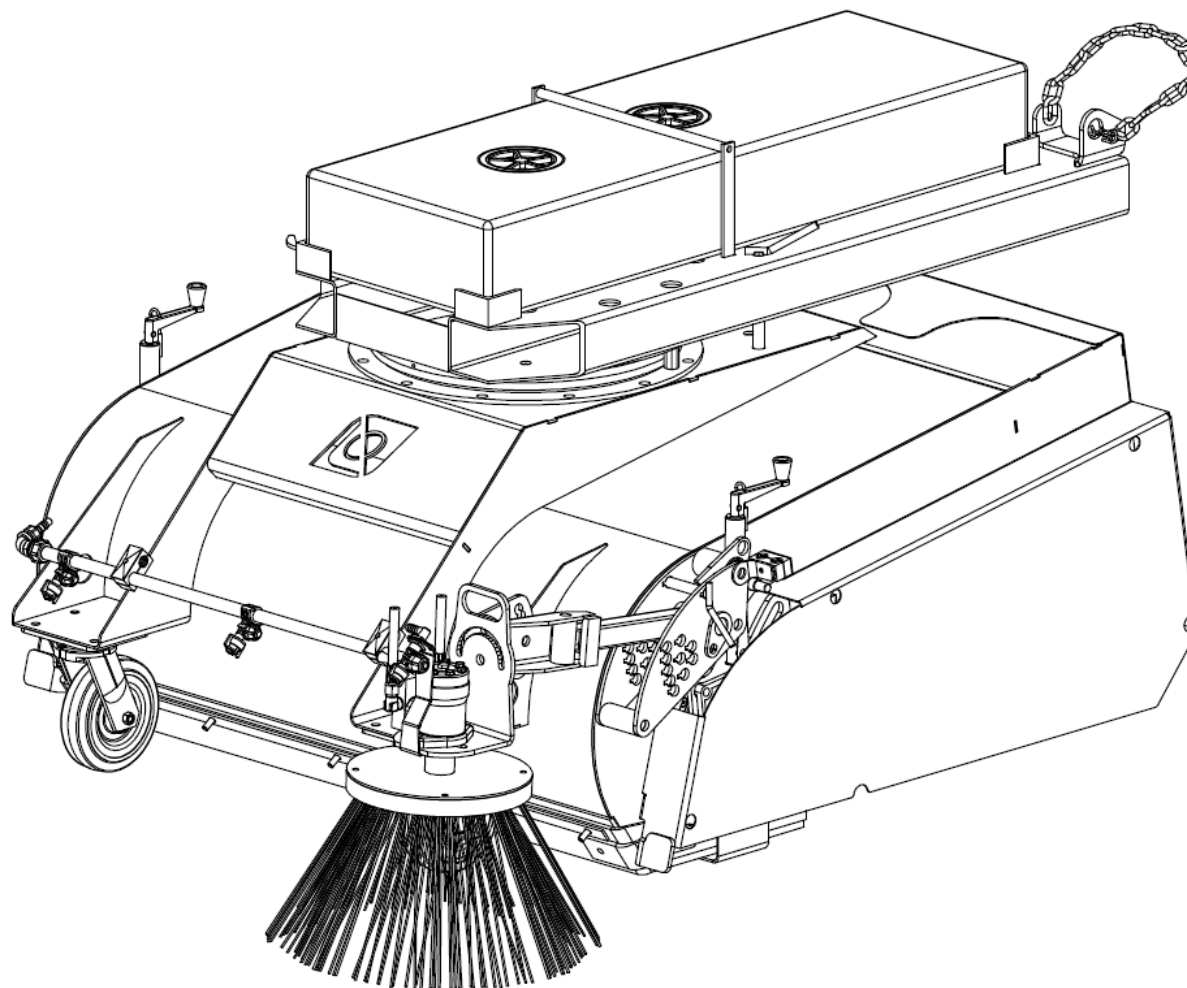




Arrosage « CLEAN BOX »

<b>N°</b>	<b>REFERENCE</b>	<b>DESIGNATION</b>	<b>QTE</b>
1	BALBAICHASSARROS100	Châssis arrosage CBX	1
2	PCUVE100-02	Cuve 100 Litres noire - 1300X440X180	1
3	HARROPOMPE	Pompe 10L/Min - 12V	1
4	HARROFILTRE	Filtre	1
5	VTF12 - 500	Tige filetée M12 - L = 500 mm	1
6	VH12F	Ecrou frein M12	2
7a	EACCEPRESET	Presse étoupe	1
7b	ECABLTOR4	Câble torsadée 4 fils	1
8	98PR035X	Verrouillage buse sur balai latéral	2
9	98PR034X	Support buse sur balai latéral	2
10a	HARROPBTRIB	Porte buse Tri-jet pour balai latéral	2
10b	HARROCFPB	Coude porte buse 1/4F NPT	2
11a	HARROBUSEJ	Fascap Jaune	2
11b	HARROBUSEB	Fascap Bleu	2
11c	HARROBUSEBG	Fascap Grise	2
12	PTUYACRISTAL	Tuyau transparent 12/17	X

LEADER CLEAN



- Eclaté général

Brosse principale

- Balai latéral

- Transmission

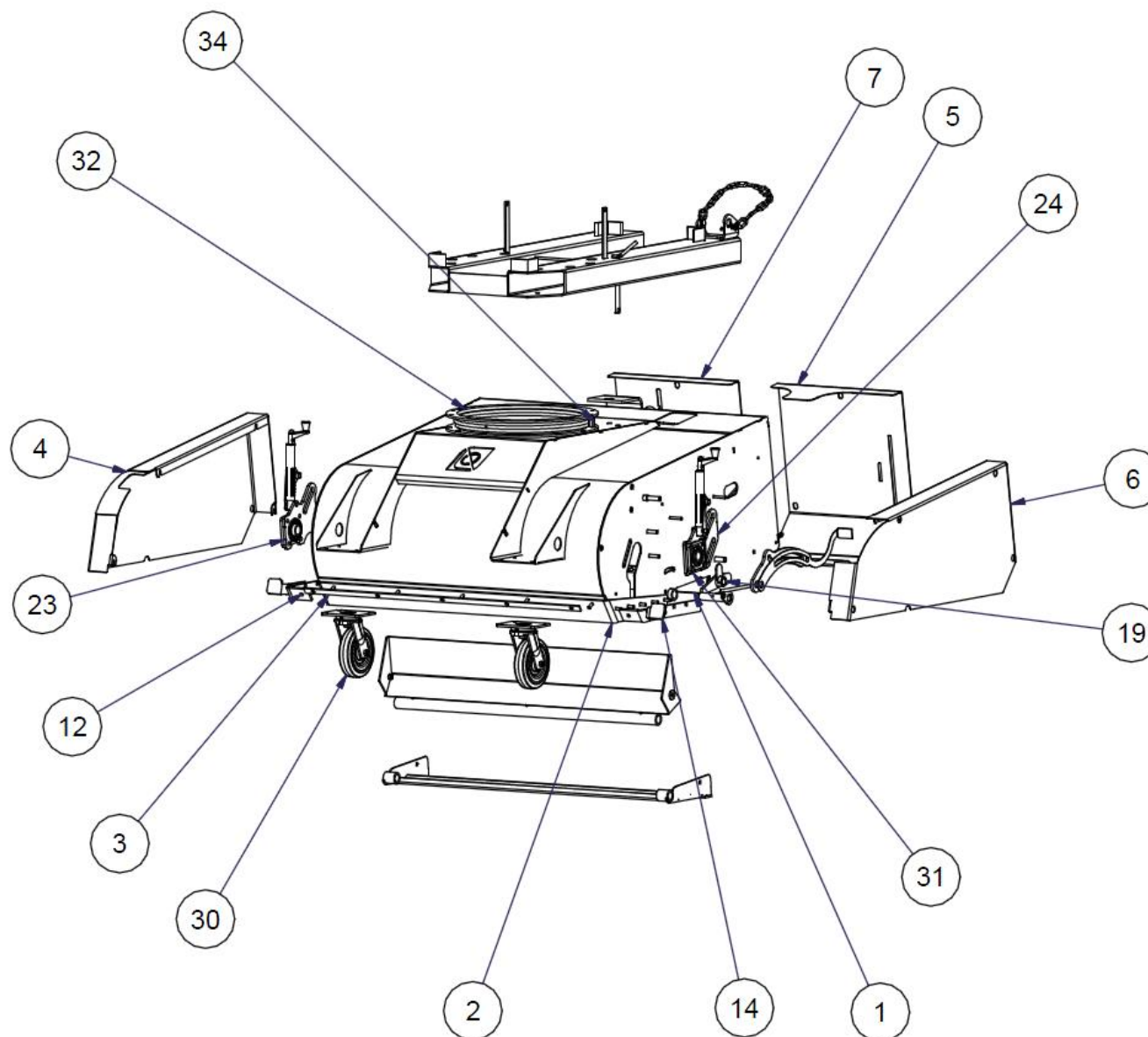
- Arrosage

- Rampe d'arrosage seule

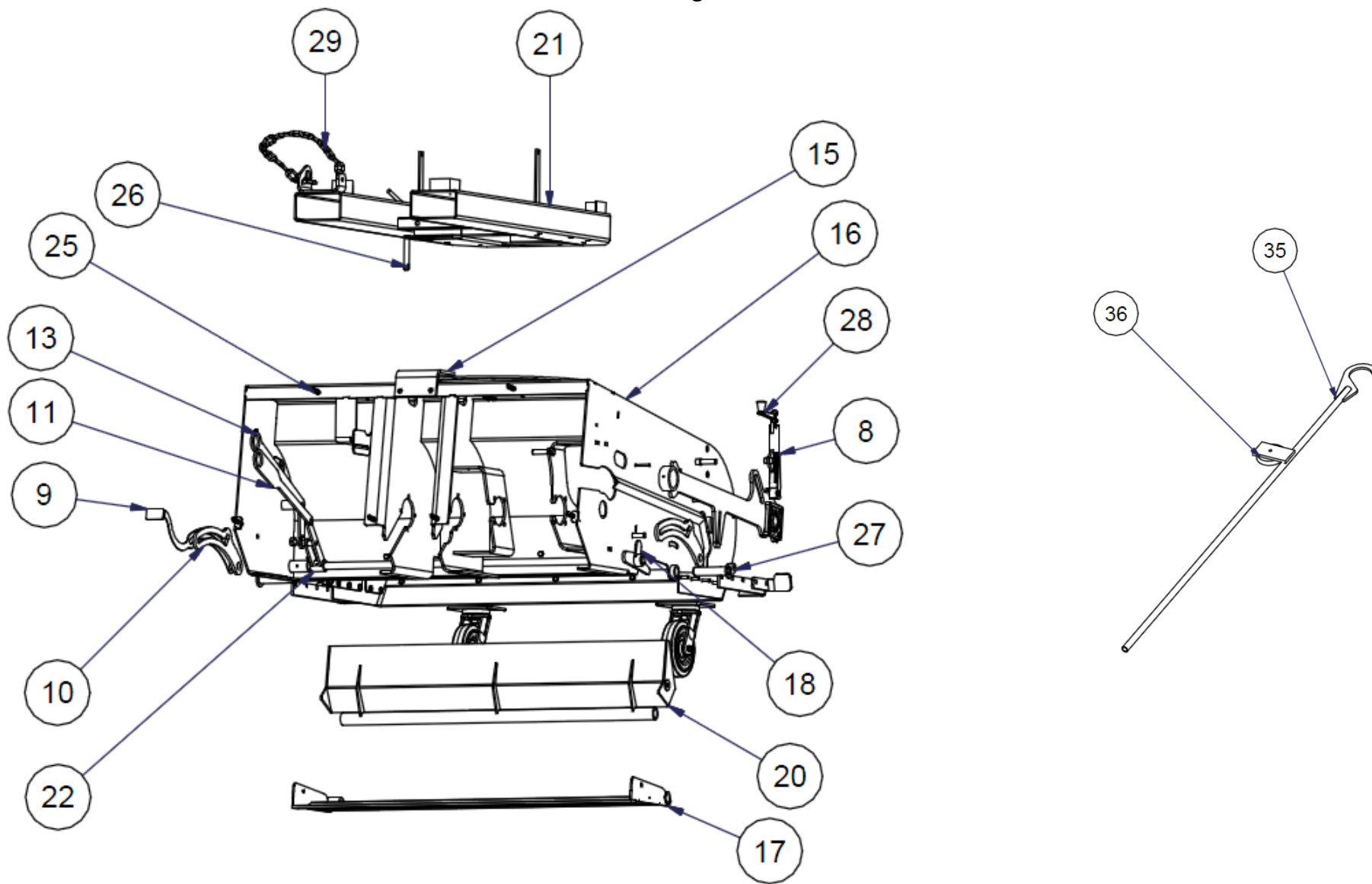
- Pompe assemblée

Eclaté général

RETOUR



Eclaté général

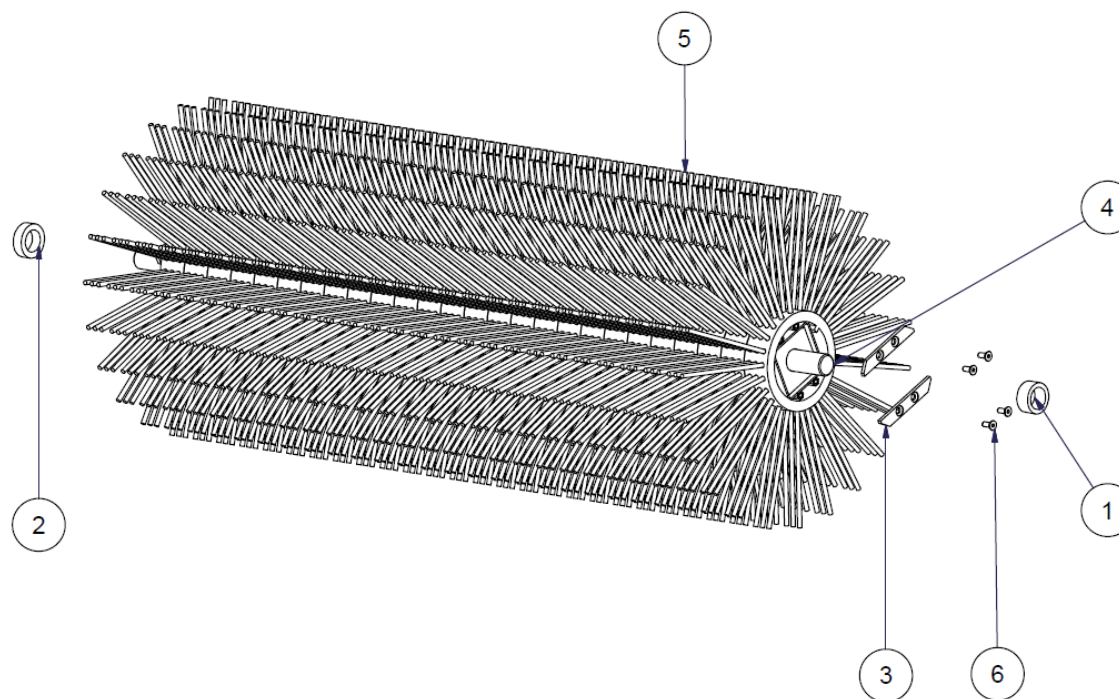


### Eclaté général

N°	REFERENCE	DESIGNATION	QTE
1a	80pr010a-50	Bavette bac130 balmely caoutchouc naturel ep4mm	1
1b	80pr013a-51	Bavette bac160 balmely caoutchouc naturel ep4mm	1
2a	80pr016c-52	Bavette frontale130 balmely 6mm 2plis	1
2b	80pr021c-52	Bavette frontale160 balmely 6mm 2plis	1
3a	98pr212b	Plat bavette balmelyauto	2
3b	98pr229b	Plat bavette 160 balmelyauto	2
4	98pr039y	Carter latéral balead	1
5a	98pr047y	Carter arrière gauche 1m30	1
5b	98pr040y	Carter arrière gauche 1m60	1
6	98pr049y	Carter latéral gauche sym	1
7a	98pr051y	Carter arrière gauche 1m30	1
7b	98pr041y	Carter arrière gauche 1m60	1
8	98pr053y	Témoin réglage balmelyauto	2
9	98pr054y	Témoin fermeture balmelyauto	1
10	98pr499e	Bielle /balead	2
11	98pr824d	Levier déclencheur /balead	1
12	98pr830d	Renfort bavette balmelyauto	2
13	98pr831d	Levier secondaire	1
14	98pr837d	Renfort carter/balmelyauto	2
15	ATOLEEP10-12X25	Tole de 10mm -1250X2500	1
16a	BALCOED130	Coque leader clean 1m30	1
16b	BALCOED160	Coque leader clean 1m60	1
17a	BALEADBAC130	Bac 1m30 / balead	1

N°	REFERENCE	DESIGNATION	QTE
17b	BALEADBAC160	Bac 1m60 / balead	1
18	BALEADBASCULEUR-01	Basculeur droit	1
19	BALEADDECLENCHEURG	Déclencheur gauche /balead	1
20a	BALEADDEFLECTEU130	Défecteur 1m30 /balead	1
20b	BALEADDEFLECTEU160	Deflecteur 1m60 /balead	1
21a	BALEADFOURREAUX130	Fourreaux / balead 1m30	1
21b	BALEADFOURREAUX160	Fourreaux / balead 1m60	1
22	BALEADLEVIER	Levier déclencheur /balead	1
23	BALEADTRANSD	Bras transmission droit	1
24	BALEADTRANSG	Bras transmission gauche	1
25	FATTEVERROULOQ	Verrou à balancier loquet de ridelle	6
26	FAXES19L220	Axe avec poignée d=19mm	1
27	FAXES30L130G	Axe à patte d30 l 130mm	2
28	FCHAN150	Chandelle manivelle	2
29	FCROCCHAIEN8/16X32	Chaine zinguée d=8mm maillon 16X32 int	1m
30	FROUEATLAS	Roue atlas d=200	2
31	HROUL35/UCF207	Palier 4 trous d=35mm	2
32	HROULCOUR600	Rond avant train 600mm	1
33	UPR077	Butée de giration pm	1
34	UPR078	Butée de giration gm	2
35	BALCBXCANEDEV	Canne de déverrouillage cbx	1
36	FSECUPAIMANT80	Plot magnétique 80mm	1

Brosse principale

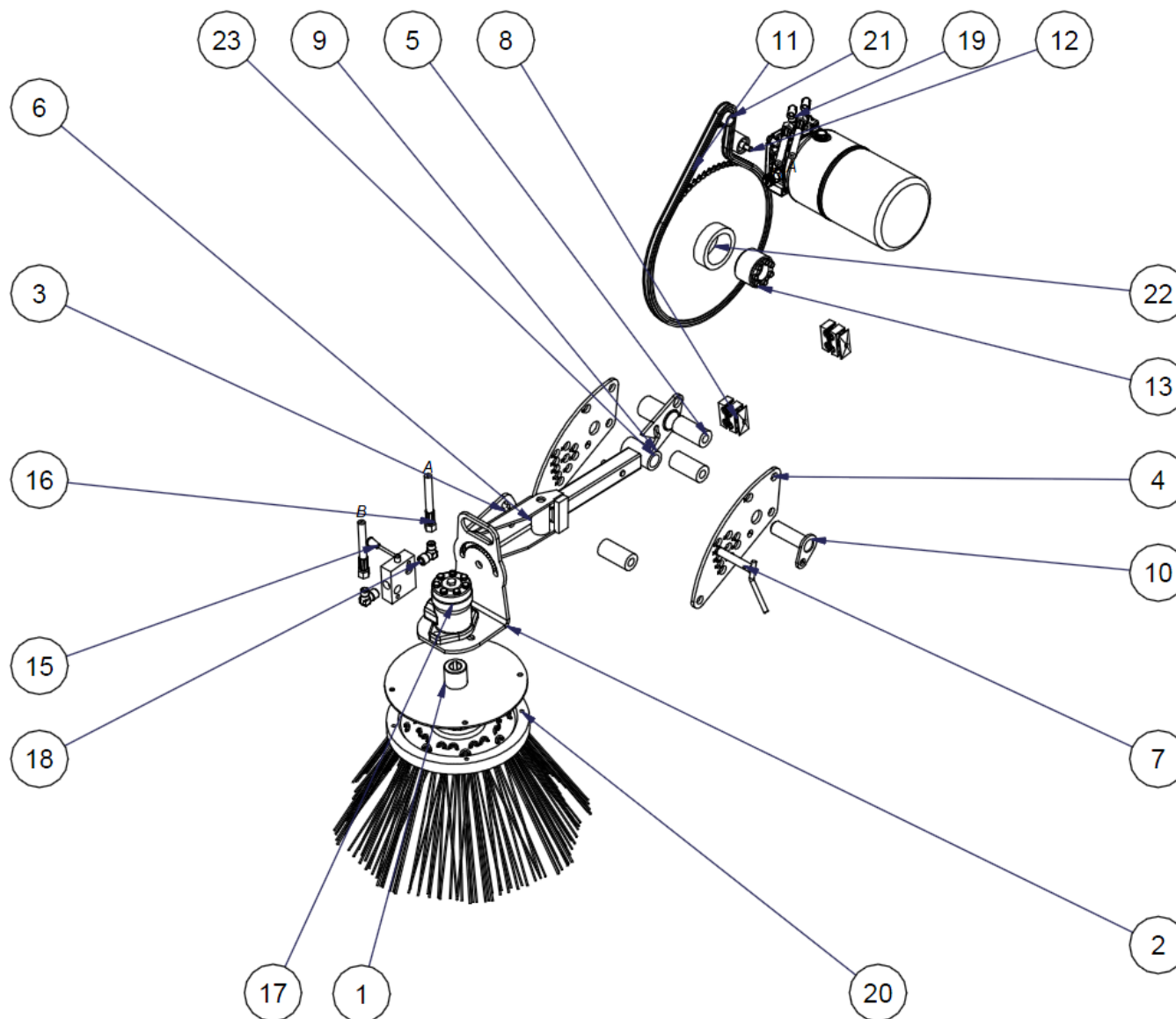


### Brosse principale

N°	REFERENCE	DESIGNATION	QTE
1	AEBCA35.5X55	Ebauche calibrée 35.5x55 L23mm	1
2	AEBCA35.5X55	Ebauche calibrée 35.5x55 L17mm	1
3	APLAT20X6	Fer plat 20x6 L130mm	1
4a	BALMOYEAD130	Moyeux / balead130	1
4b	BALMOYEAD160	Moyeux / balead160	1
5a	PBROS127X550EP50PP	Rondelle de balai 127X550 EP50	26
5b	PBROS127X550EP50PP	Rondelle de balai 127X550 EP50	32
6	VFHC8X25CL10,9	VIS FHC 8X25 10.9	4

Balai latéral

RETOUR



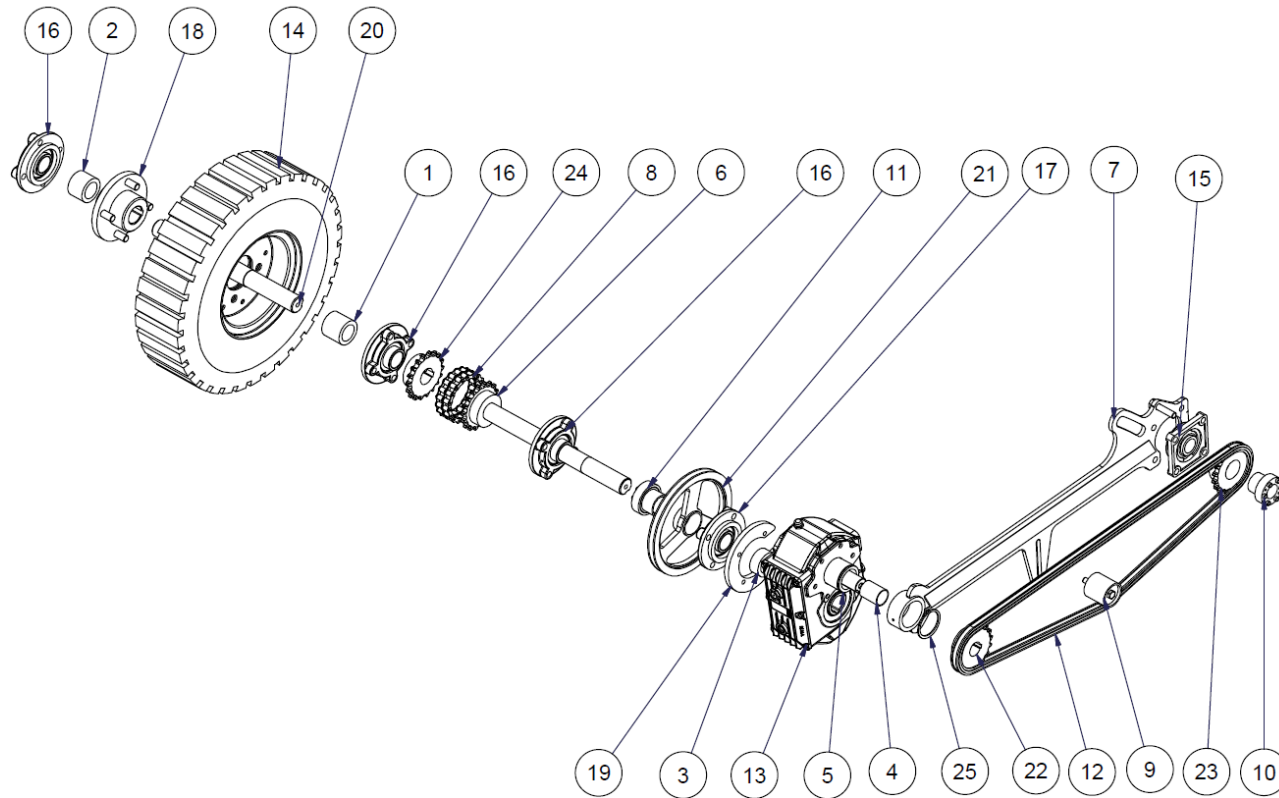


### Balai latéral

N°	REFERENCE	DESIGNATION	QTE
1	BALPLAT045	Plateau balai latéral 315/600	1
2	98pr262d	Support moteur balai lat	1
3	98pr263d	Articulation balai lat	1
4	98PR817D	Multi réglage balai lat/balead ep/8mm Laser	2
5	ATMEC40EP10	Ebauche mécanique de 40 ep 10mm L82mm	3
6	BALORBLAT	Orientation escamotable balai latéral	1
7	DZEMIAXE18L98	Axe poignée D18 L 98mm	3
8a	VCOLL3/8	Collier Stauff en 3/8	4
8b	VCOLL3/8P	Plaque Stauff 3/8	2
9	98pr861d	Taquet latéral	1
10	FAXES30L100	Axe à patte D30 L 100mm	1
11	FCHAICS10BP15,875-90	Chaîne simple 10B1, pas 15.875 89 maillons + 1 ar	1
12	FCHAIGAT40X45M10	Galet tendeur D=40 L=45 filetage M10	1
13	FCHAIMOY40X75	Moyeu de serrage cylindrique RCK11 40X75	1
14	HCENT0001	Centrale hydrauliquetype MC1 pour leader clean	1
15	HDIST4V3PEPM	Distrib 4 voies, 3 posit flasq moteur EPM/EPRM	1
16	HFLEXR11/42400	Flexible 1/4 1 tressé L 2400mm	2
17a	HMOTEEP25	Moteur EPM 25 D 25mm	1
17b	HPJNTMEPM	Pochette de joints mteur EPM	1
18	HRACHCM1215X21	Coude male 12 15/21 conique	2
19	HRACHCM128X13	Coude CM12 8X13 col nu	2
20	PBROSL315X550M	Balai latéral 315/600 mixte PP/Acier	1
21	UPR203	Ales+clavetage pignon 9 dts pas 15.875, chaîne 10B	1
22	UPR210	Pignon de chaîne à rouleaux 57 dents	1
23	BALEADBRASBALAILAT	Bras balai latéral leader clean	1

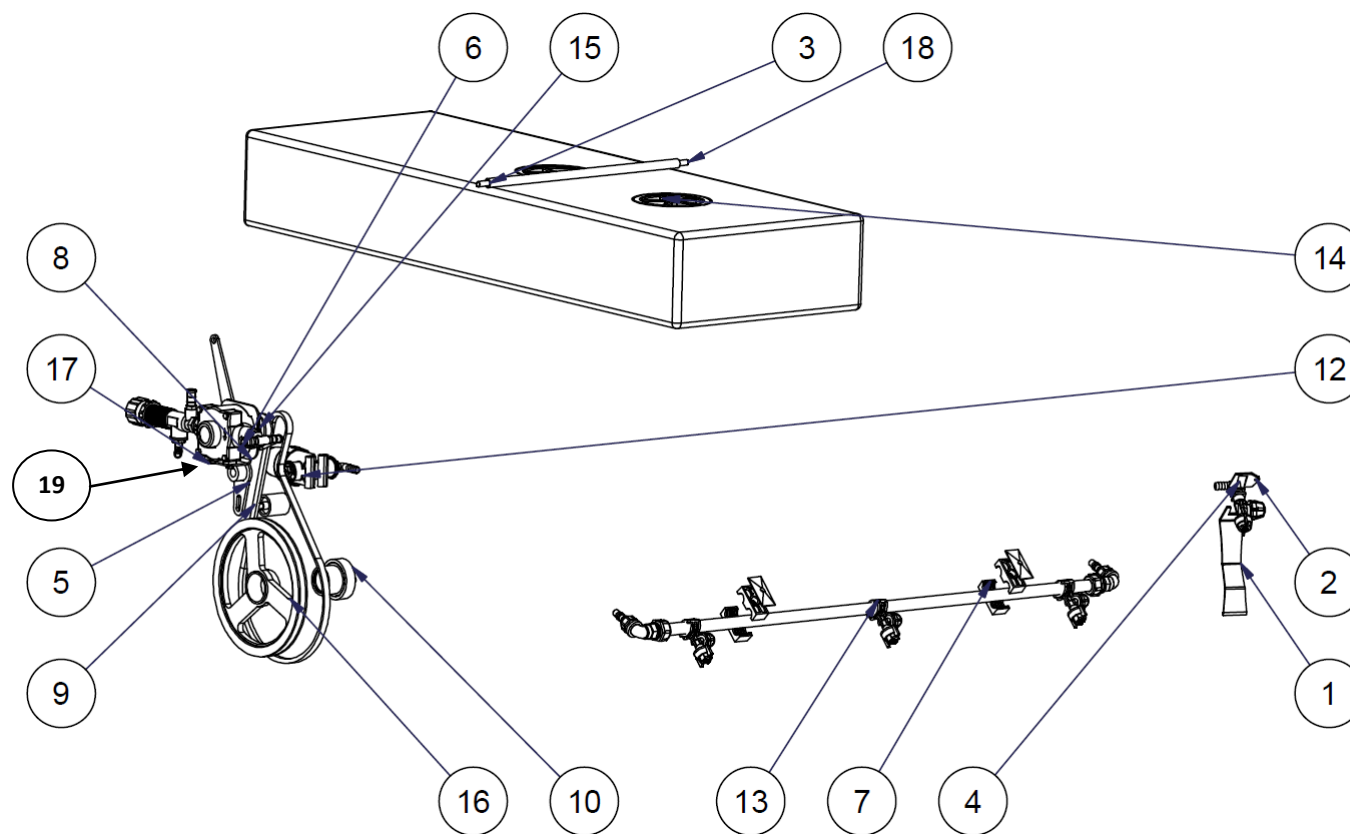
Transmission

RETOUR



### Transmission

N°	REFERENCE	DESIGNATION	QTE
1	AEBCA40.5X60	Ebauche calibrée 40.5x60 L53mm	1
2	AEBCA40.5X60	Ebauche calibrée 40.5x60 L43mm	1
3	AEBCA40.5X60	Ebauche calibrée 40.5x60 L28mm	1
4	ATRON40EP2	Tube rond 40 ep2mm L51mm	1
5	BALEADBASCULEUR-01	Basculeur droit	1
6a	BALEADTRANS130	Transmission réducteur 1m30	1
6b	BALEADTRANS160	Transmission réducteur 1m60	1
7	BALEADTRANSD	Bras transmission droit	1
8	FCHAICD12B2P19.05-18	Chaîne double étanche 12B2, pas 19.05, 17 maillons+ 1AR	1
9	FCHAIGAT60X60M12	Galet tendeur d=60 l=60	1
10	FCHAIMOY35X47	Moyeu de serrage cylindrique RCK 80 35X47	1
11	FCHAIMOY40X53	Moyeu de serrage cylindrique RCK 80 40X53	1
12	FCHAICS12BP19,05-10B	Chaîne simple 12B, pas 19.05 63 maillons + 1AR	1
13	HREDUZBM6005	Réducteur zbm6005,406,050	1
14	FROUERC6,0X9-10	Roue complète 6,00"X9/10	1
15	HROUL35/UCF207	Palier 4 trous d=35mm	1
16	HROUL40	Palier 4 trous 40mm type UCFC208	3
17	HROUL40-01	Palier 4 trous 40mm type UCFC208-SKF	1
18	OPR018	Assemblage moyeu de roue	1
19	OPR103	Taraudage 98pr233f	1
20	UPR177	Arbre roue principale 42/40	1
21	FCHAIPOTRAP250-01	Poulie trapézoïdale fonte Ø250	1
22	UPR221	Alesage+clavetage pignon 12B 18 dents	1
23	UPR222	Alesage pignon 12B 18 dents	1
24	UPR239	Alesage+clavetage pignon 12B 18 dents	1
25	VCIREXT65	Circlip extérieur d=65mm	1

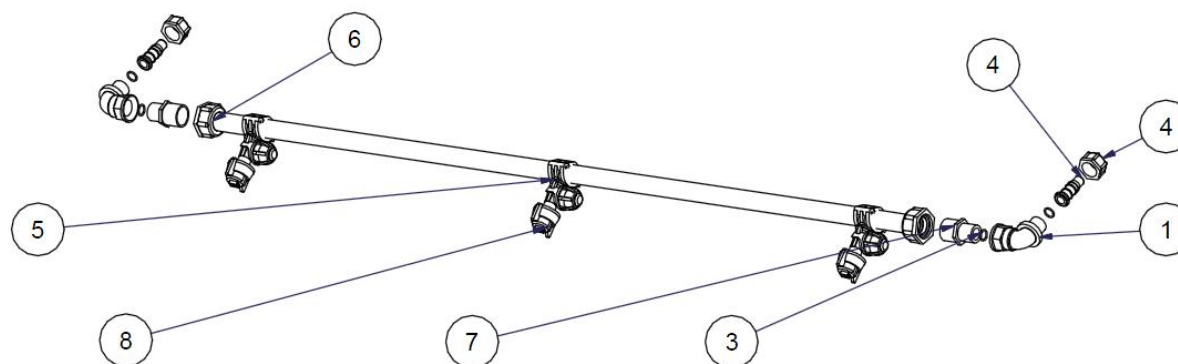


## Arrosage

N°	REFERENCE	DESIGNATION	QTE
1	98PR034X	Support arrosage balai lat ep/3mm pliée ziguée	1
2	98PR035X	Verrouillage buse balai lat ep/3mm zinguée	1
3	ATRON17,2EP2	Tube rond 17,2 ep 2mm T1	1
4a	HARROPBMONOB	Porte buse mono balayette	1
4b	HARROPBTRIB	Porte buse trijet balayette	1
5	BALEADLEVIERHYPRO	Ensemble levier Hypro	1
6		<b>Pompe hypro assemblée</b>	1
7a	VCOLL1/2	Collier Stauff en 1/2	4
7b	VCOLL1/2P	Plaque Stauff 1/2	2
8	BALEADPOMPE	Support pompe	1
9	FCHAIGAT40X45M10	Galet tendeur D=40 L=45 filetage M10	1
10	FCHAIMOY40X53	Moyeu de serrage cylindrique RCK 80 40X53	1
11	FCOUR0001	Courroie trap. S84 'A44' texro 13X8 1125Li 1155Lp	1
12	HARROFILTRE	Filtre complet 1/2' femelle	1
13a	HARRORAMPE3	<b>Rampe</b> inox 1, 3 Mètres / 3 Trous	1
13b	HARRORAMPE4	<b>Rampe</b> inox 1, 6 Mètres / 4 Trous	1
14	PCUVE100-02	Réservoir 100 L N226 noir 1300x440x180	1
15	UPR197	Poulie trapézoïdale 55.5 alésage + taraudage	1
16	UPR209	Poulie trapézoïdale alu 250 alésage	1
18	VTF10	Tige filetée de 10 L490mm	1
19	VH5/16X3/4	Vis 5/16" X 3/4" zinguée type UNC	2

Rampe d'arrosage seule

RETOUR

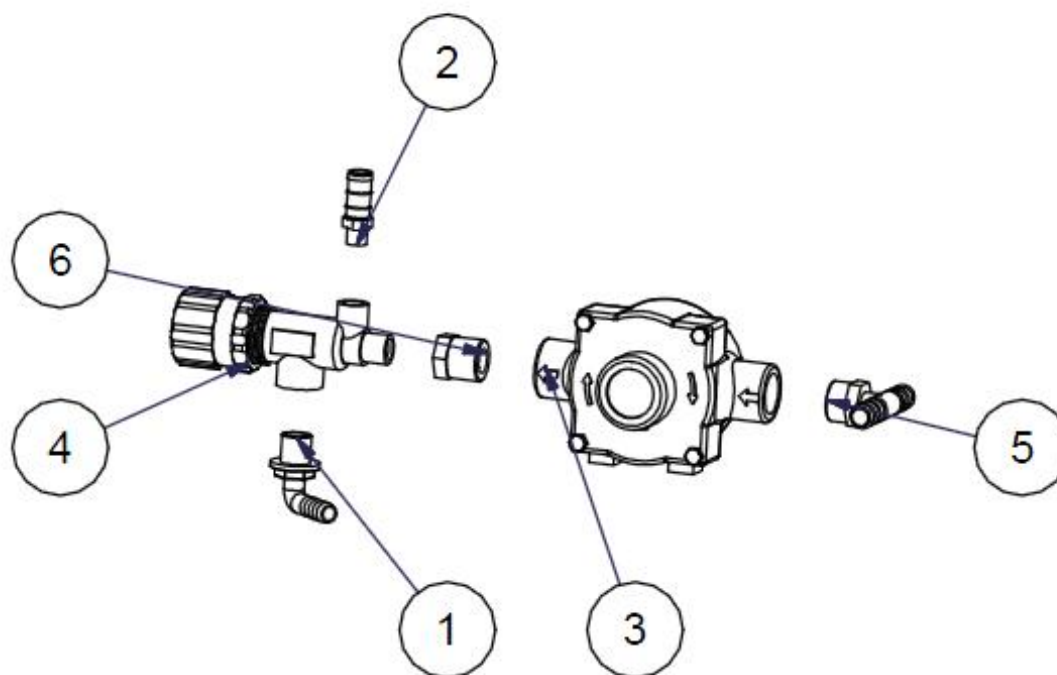


### Rampe d'arrosage seule

N°	REFERENCE	DESIGNATION	QTE
1	HARROCM1/2	Coude 1/2" rg1/2" m/f	2
2	HARROE1/2RG	Ecrou 1/2" rg pour rampe he	2
3	HARROJCOUDRAMP	Joint pour coude rampe he 13X19X2.5	4
4	HARROMAM12	Mamelon droit d=12MM pour rampe he	2
5a	HARROPBMONOR	Porte-buse monojet rampe	X
5b	HARROPBTRIR	Porte-buse trijet rampe	X
6a	HARRORAMPE3	Rampe inox 3 jets	1
6b	HARRORAMPE4	Rampe inox 4 jets	1
7	HARROUDR3/4X1/2	Réduction 3/4m X 1/2m	2
8a	HARROBUSEM	Buse fascap api 11005 marron	X
8b	HARROBUSEJ	Buse fascap api 11002 jaune	X
8c	HARROBUSEB	Buse bleu	X

Pompe assemblée

[RETOUR](#)

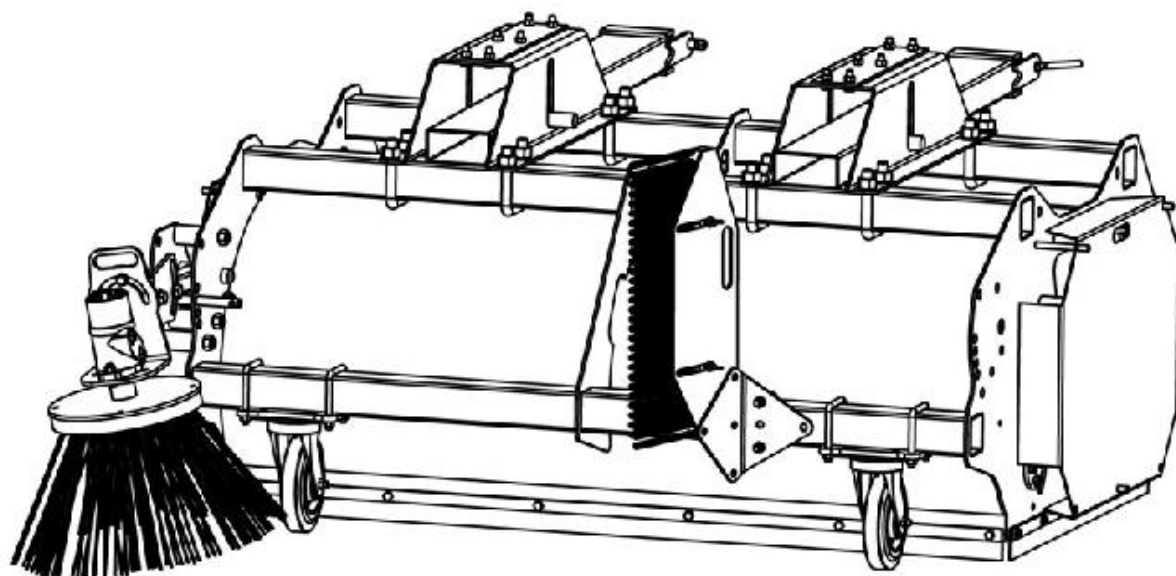




**Pompe assemblée**

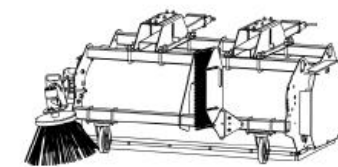
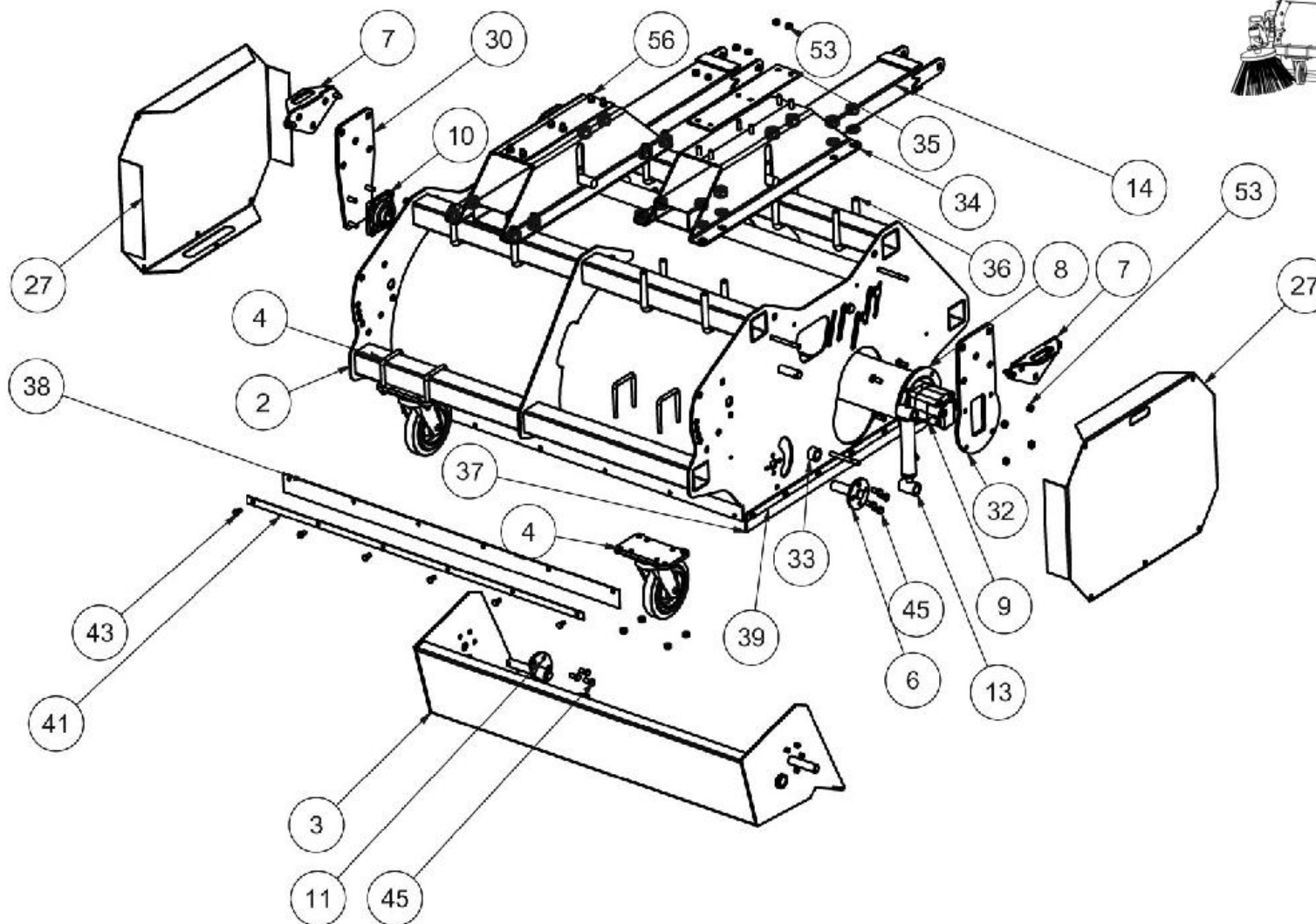
N°	REFERENCE	DESIGNATION	QTE
1	HARROCM1/2D13	Coude male 1/2 D=13	1
2	HARROMAM1-4X13	Mamelon droit 1/4 13mm	1
3	HARROPOMPEHYPRO	Pompe hypro 6500c	1
4	HARROREGUL1/2	Régulateur pression à piston m/f 1/2	1
5	HARROTM3/4-13	RACCORD TE MALE 3/4 - 13MM	1
6	HARROUM3/4UF1/2	Réduction m3/4 f1/2	1

MELY'CLEAN



- Eclaté général
- La brosse principale
- Balai latéral fixe
- Balai latéral escamotable
- Peigne aligneur
- Cuve 200 litres
- Arrosage standard
- Arrosage standard sur BR après 10/2006
- Attelage 3 points arrière
- Attelage 3 points arrière « micro »
- Tablier flottant
- Ensemble ABS
- Les fourreaux

Eclaté général

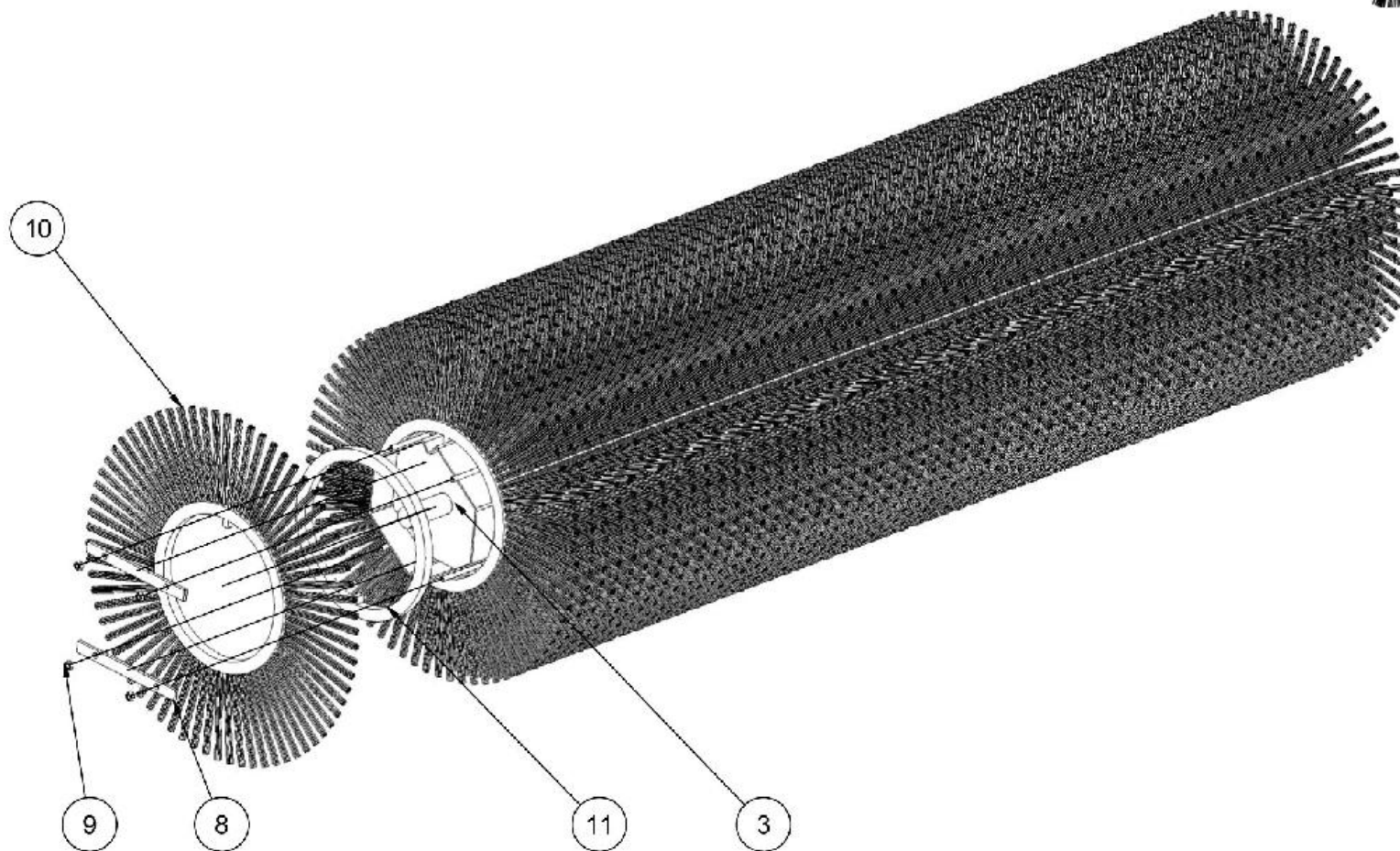
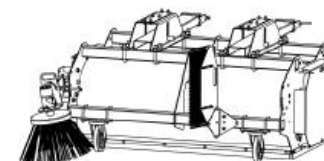


### MELYCLEAN

N°	DESIGNATION	QTE	
2a	BALCOBRI130	Base balayeuse ramasseuse 1, 3 Mètres	1
2b	BALCOBRI160	Base balayeuse ramasseuse 1, 6 Mètres	1
2c	BALCOBRI200	Base balayeuse ramasseuse 2, 0 Mètres	1
2d	BALCOBRI220	Base balayeuse ramasseuse 2, 2 Mètres	1
3a	BALBACBR130	Bac de ramassage 1, 3 Mètres	1
3b	BALBACBR160	Bac de ramassage 1, 6 Mètres	1
3c	BALBACBR200	Bac de ramassage 2, 0 Mètres	1
3d	BALBACBR220	Bac de ramassage 2, 2 Mètres	1
4a	FROUEATLAS	Roulette complète Atlas 200 X 50	4
4b	FROUEATLASNU	Roue seule Atlas 200 X 50	4
6	BALPIVOTBR	Pivot axe godet	2
7	BALINDEXBBR	Indexage de brosse	2
8	EMIPOTMOTD159L295	Pot moteur brosse	1
9a	HMOTEPMSY200E	Moteur hydraulique EPMSY 200E	1
9b	HPJNTMEPMS	Pochette de joint	1
10	HROUL35/UCF207	Palier D : 35 mm	1
11	BALMAINTAXEBR	Axe de pivot bac intérieur	2
13a	HVERI2035C100-E02	Vérin 20 X 35 - Course 100 mm	2
13b	HPJNT2035	Pochette de joints	2
14a	BALFOURSTD730	Fourreau flottant petit modèle 140	2
14b	FAXES19L200	Axe de D : 19 mm / L : 180 mm	2
14c	BALFOURGM730	Fourreau flottant grand modèle 180	2
14d	FAXES19L255	Axe de D : 19 mm / L : 230 mm	
27	98PR021X	Carter de protection	2
30	98PR042E	Plaque support palier	1

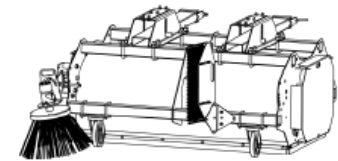
N°	DESIGNATION	QTE	
33	AEBCA30,5X45	Entretoise de butée	2
34	98PR103D	Support fourreau sans réglage	2
35	98PR104D	Support fourreau avec réglage	2
36	VE20	Etrier M 20	8
37a	80EM003A-57	Bavette PU arrière 1, 3 Mètres	1
37b	80EM004A-57	Bavette PU arrière 1, 6 Mètres	1
37c	80EM005A-57	Bavette PU arrière 2, 0 Mètres	1
37d	80EM006A-57	Bavette PU arrière 2, 2 Mètres	1
38a	80EM000Y-57	Bavette PU avant 1, 3 Mètres	1
38b	80EM001Y-57	Bavette PU avant 1, 6 Mètres	1
38c	80EM002Y-57	Bavette PU avant 2, 0 Mètres	1
38d	80EM003Y-57	Bavette PU avant 2, 2 Mètres	1
39	98PR034C	Plat de serrage bavette latérale	2
41		Plat de serrage bavette avant / arrière	2
43	VH10X20	Vis tête H M 10 X 20	24
44	VH10F	Ecrou M 10	24
45	VH12X25	Vis tête H M 12 X 25	16
53	VH12F	Ecrou M 12	28
56	VH12X35	Vis tête H M 12 X 35	12

La brosse principale

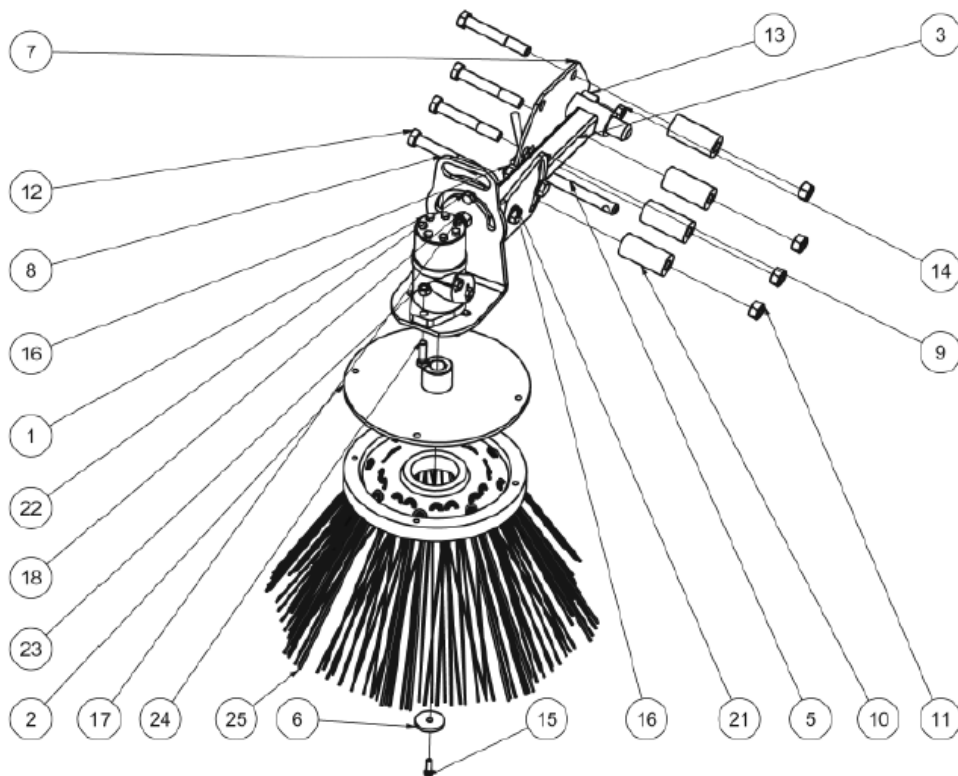


### ***La brosse principale***

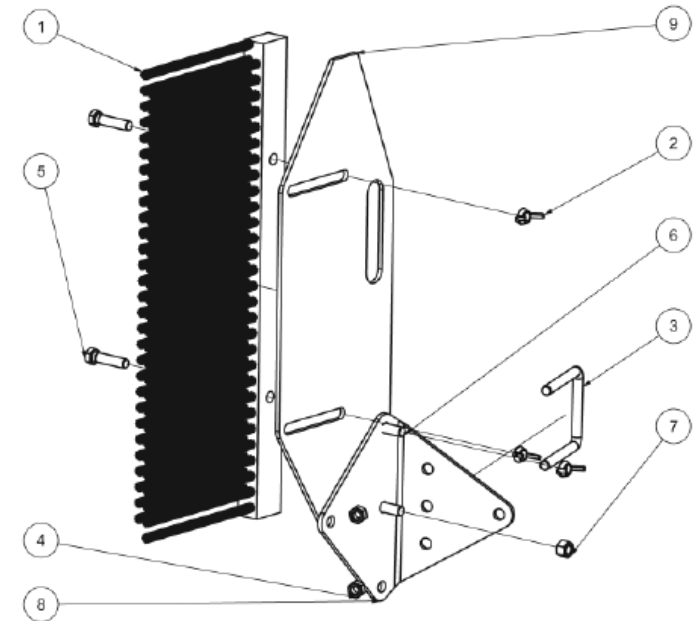
<b>N°</b>	<b>DESIGNATION</b>		<b>QTE</b>
3a	BALMOY130	Moyeu 1,3 Mètres	1
3b	BALMOY150	Moyeu 1,5 Mètres	1
3c	BALMOY160	Moyeu 1,6 Mètres	1
3d	BALMOY200	Moyeu 2,0 Mètres	1
3e	BALMOY220	Moyeu 2,2 Mètres	1
3f	BALMOY250	Moyeu 2,5 Mètres	1
3g	BALMOY280	Moyeu 2,8 Mètres	1
8	APLAT20X6L200	Plat de serrage brosse	2
9	VH8F	Ecrou M 8	4
10a	PBROS254X600EP17PP	Brosse 254/600, anneau plastique, polypropylène	X
10b	PBROS254X600EP60PP	Brosse 254/600, anneau plastique, polypropylène	X
11a	PBROSENT254EP17	Entretoise plastique 254 / épaisseur : 17 mm	X
11b	PBROSENT254EP30	Entretoise feuillard 254 / épaisseur : 30 mm	X



Balai latéral fixe



Peigne aligneur



### Balai latéral sur MELYCLEAN

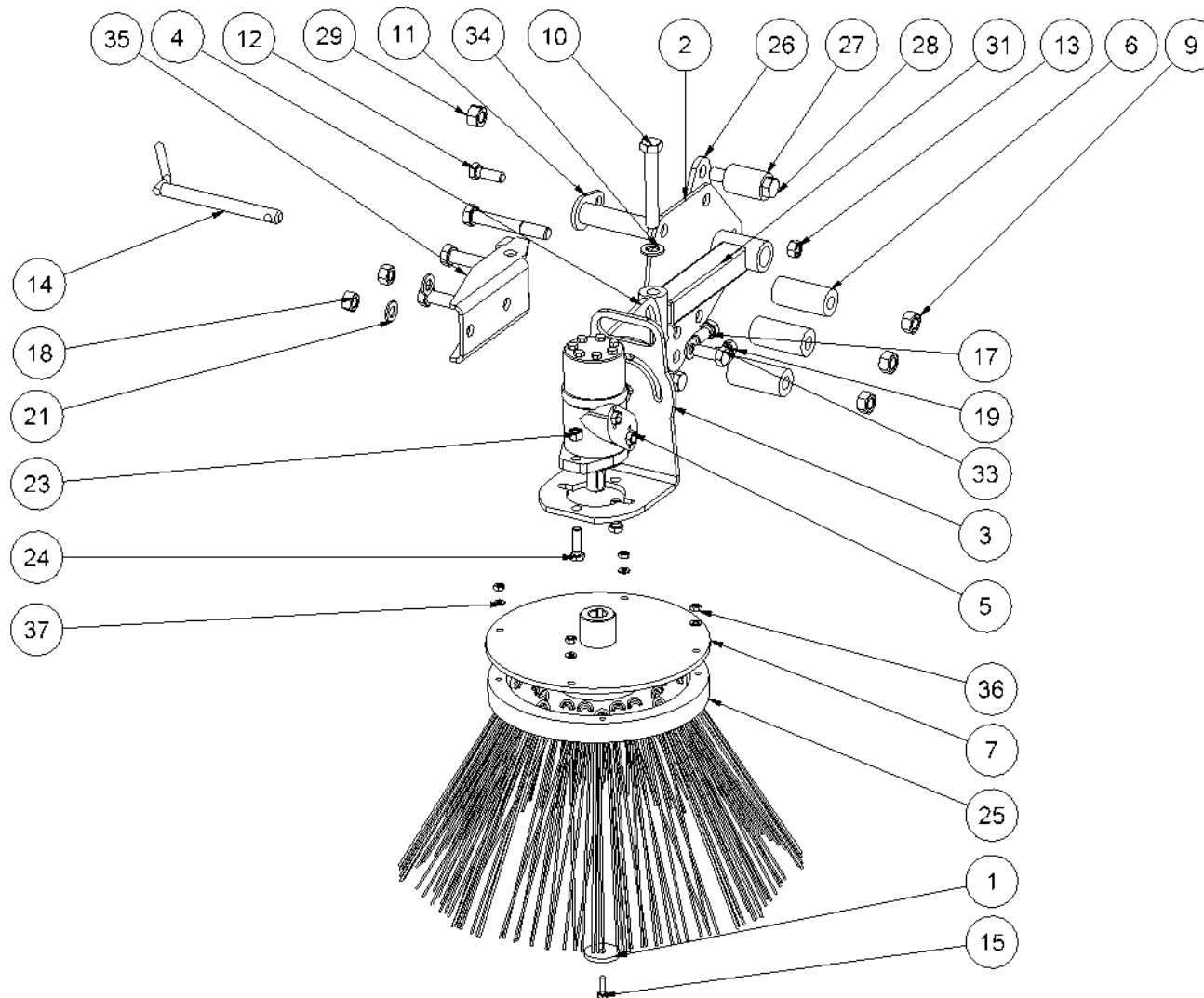
N°	DESIGNATION	QTE
1	HMOTEEP200E Moteur hydraulique EPM 200E	1
1a	HPJNTMEPM Pochette de joints	1
2	BALPLAT045 Plateau support balai latéral	1
3	BALSUPBLAT Bras de balai latéral	1
4	FAXES30L100 Axe à oreille D : 30 mm / L = 100 mm	1
5	FAXES19L160 Axe de butée basse D : 19 mm / L = 120 mm	1
6	PC-00001543 Rondelle de maintien plateau	1
7	98PR157D Chappe de réglage hauteur	1
8	98PR262D Orientation droite / gauche balai latéral	1
9	98PR263D Orientation avant / arrière balai latéral	1
10	ATMEC40EP10 Entretoise 19 / 40 - L = 85 mm	4
11	VH18F Ecrou M 18	4
12	VH18X100 Vis tête H M 18 X 120	4
13	VH14X40 Vis tête H M 14 X 40	1
14	VH14F Ecrou M 14	1
15	VH8X25 Vis tête H M 8 X 25	1
16	VH16X70 Vis tête H M 16 X 70	2
17	VH16X35 Vis tête H M 16 X 35	1
18	VH16F Ecrou M 16	3
19	VH12F Ecrou M 12	1
20	VR12 Rondelle de 12	2
21	VR16 Rondelle de 16	2
22	VH12X35 Vis tête H M 12 X 35	1
23	VH12F Ecrou M 12	2
24	VH12X40 Vis tête H M 12 X 40	2
25a	PBROSL315X550M Balai latéral 315 / 600 mixte	1
25b	PBROSL315X550A Balai latéral 315 / 600 acier	1

### Peigne aligneur

N°	DESIGNATION	QTE
1	PBROSPRR245X600 Peigne aligneur polypropylène 600 X 245 X 30	1
2	VEP12 Papillon M 12	3
3	VE12 Etrier M 12	1
4	VH12F Ecrou M 12	2
5	VH12X50 Vis tête H M 12 X 50	2
6	VH12X40 Vis tête H M 12 X 40	2
7	VH12F Ecrou M 12	1
8	98PR026C Support orientable droite / gauche	1
9	98PR027C Support peigne aligneur avec poignée	1



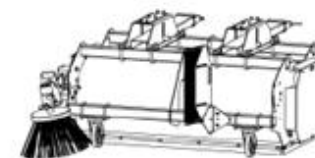
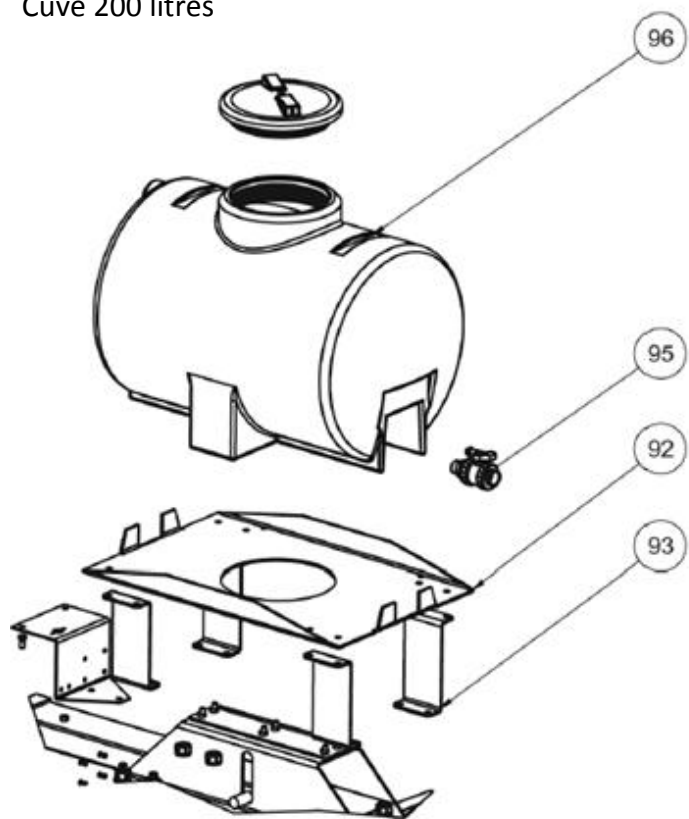
Balai latéral escamotable



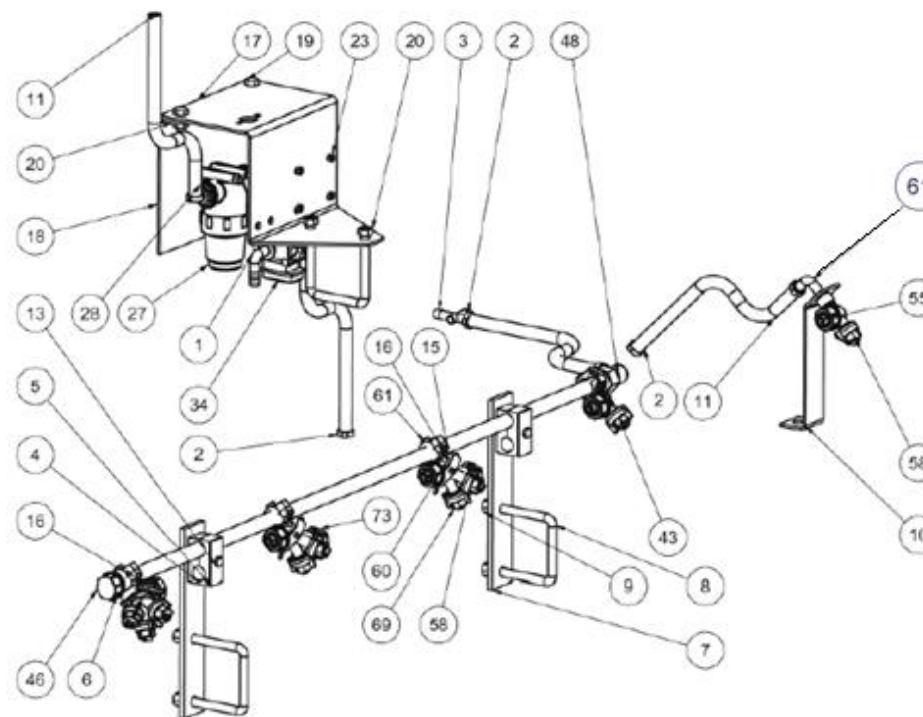
**Balai latéral escamotable**

<b>N°</b>	<b>REFERENCE</b>	<b>DESIGNATION</b>	<b>QTE</b>
1	PC-00001543	Rondelle de maintien plateau balai latéral	1
2	98PR157DM	Chappe de réglage hauteur	1
3	98PR262DM	Support moteur balai latéral	1
4	98PR263DM	Orientation balai latéral	1
5a	HMOTEEP200E	Moteur EPM/MP 200 CC - D = 25 mm	1
5b	HPJNTMEPM	Pochette de joints	1
6	ATMEC40EP10L85	Entretoise balai latéral	3
7	BALPLAT045	Plateau balai latéral 315/600	1
9	VH18F	Ecrou frein M18	5
10	VH18X120	Vis M18X120	5
11	FAXES30L130G	Axe à oreille D : 30 mm - L = 100	1
12	VH14X40	Vis M14X40	1
13	VH14F	Ecrou frein M14	1
14	FAXES19L160	Axe de 19 - L = 160 mm	1
15	VH8X25	Vis M8X25	1
17	VH16X35	Vis M16X35	1
18	VH16F	Ecrou frein M16	3
19	VH12F	Ecrou frein M12	1
21	VR16	Rondelle de 16	4
23	VH12F	Ecrou frein M12	2
24	VH12X40	Vis M12X40	2
25a	PBROSL315X550P	Balai latéral 315/600 polypropylène	1
25b	PBROSL315X550M	Balai latéral 315/600 mixte PP/Acier	1
25c	PBROSL315X550A	Balai latéral 315/600 acier	1
26	98PR401DM	Butée arrière de balai latéral	1
27		Coussinet 19/40 - Butée arrière	1
28	VH18X90	Vis M18X90	1
29	VH18F	Ecrou frein M18	1
31	BALSUPBLAT-02	Bras escamotable balai latéral	1
33	VH16X40	Vis M16X40	2
34	VR18	Rondelle de 18	2
35	BALORBLAT	Orientation escamotable balai latéral	1
36	VH8F	Ecrou frein M8	4
37	VR8	Rondelle de 8	4

Cuve 200 litres



Arrosage standard



### Cuve 200 Litres et 70 Litres

N°	REFERENCE	DESIGNATION	QTE
92	98PR024C	Blocage cuve 200 Litres	1
93	98PR025C	Support cuve 200 Litres	4
95	HARROV11/4	Vanne de sortie 3/4	1
96a	PCUVE200	Cuve jaune 200 Litres	1
96b	BALSANGLE200	Cerclage de cuve 200 Litres	2

### Réservoir 70 Litres non représenté sur plan

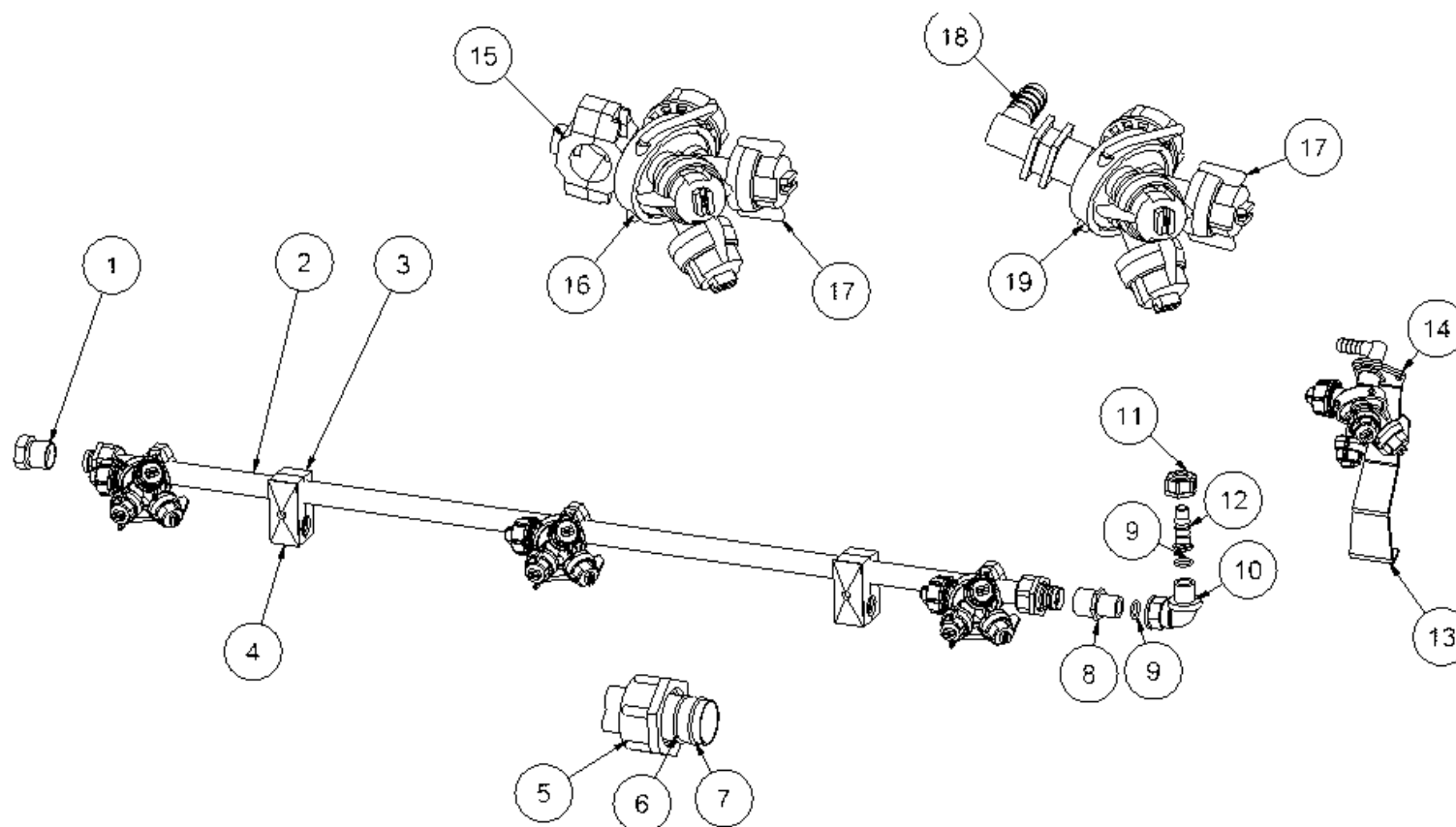
N°	REFERENCE	DESIGNATION	QTE
1	PCUVE70	Cuve blanche 70 Litres	1
2	98PR156D	Blocage et support cuve 70 Litres	1
3	98PR038A	Verrouillage cuve 70 Litres	2

### Arrosage standard

N°	REFERENCE	DESIGNATION	QTE
1	HARROCM3/8D13	Coude mâle 3/8 D13	1
2	VCOLLORE17	Bague de serrage pour tuyau de 12/18	10
3	HARROT12	T de 12	1
4	VCOLL1/2P	Collier plastique D : 20 mm	4
5	VCOLL1/2P	Plaque de serrage rampe	2
6a	HARRORAMPE3	Rampe inox 1, 3 Mètres / 3 Trous	1
6b	HARRORAMPE4	Rampe inox 1, 6 Mètres / 4 Trous	1
6c	HARRORAMPE5	Rampe inox 2, 0 Mètres et + / 5 Trous	1
7	BALSUPRAM	Support rampe	2
8	VE12	Etrier M 12	2

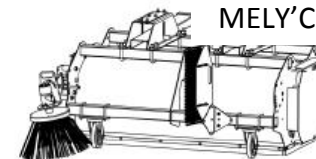
N°	REFERENCE	DESIGNATION	QTE
9	VH12F	Ecrou M 12	4
10	98PR034X	Support porte buse sur balai latéral	1
11	PTUYACRISTAL	Tuyau 12/18 / X Mètres	1
12	VH8F	Ecrou M 8	2
13	VH8X60	Vis tête H M 8 X 60	2
14	NON DISPO	Vis tête H ST 5,5 X 13	1
15	VH6F	Ecrou M 6	1
16	VH6X20	Vis tête H M 6 X 20	1
17	98PR028A	Support pompe	1
18	98PR029A	Cache pompe	1
19	VH12X25	Vis tête H M 12 X 25	2
20	VH12F	Ecrou M 12	4
27	HARROFILTRE	Filtre complet 1/2' femelle	1
28	HARROCM1/2D13	Raccord coudée mâle 1/2' / 12	2
34	HARROPOMPE	Pompe électrique 12 Volts	1
43a	HARROBUSEB	Buse Blanche / joint / Ecrou	1
43b	HARROBUSEJ	Buse Jaune / joint / Ecrou	1
43c	HARROBUSEM	Buse Marron / joint / Ecrou	1
46	HARROBOU3/4	Bouchon avec joint 3/4' femelle	1
48	HARROCF3/4	Raccord coudée femelle 3/4'	1
55a	HARROPBMONOB	Porte buse mono-jet mâle 1/4' pour balai latéral	1
55b	HARROPBMONOR	Porte buse mono-jet pour rampe	1
58a	HARROBUSEB	Buse Blanche / joint / Ecrou	1
58b	HARROBUSEJ	Buse Jaune / joint / Ecrou	1
58c	HARROBUSEM	Buse Marron / joint / Ecrou	1
60a	HARROPBTRIR	Porte buse tri-jet articulé pour rampe	1
60b	HARROPBTRIB	Porte buse tri-jet mâle 1/4' pour balai latéral	1
61	HARROCFPB	Coude porte buse 1/4F NPT	1
62	HCHYDPRES10-160	Pressostat (non représenté)	1

Arrosage standard sur BR après 10/2006

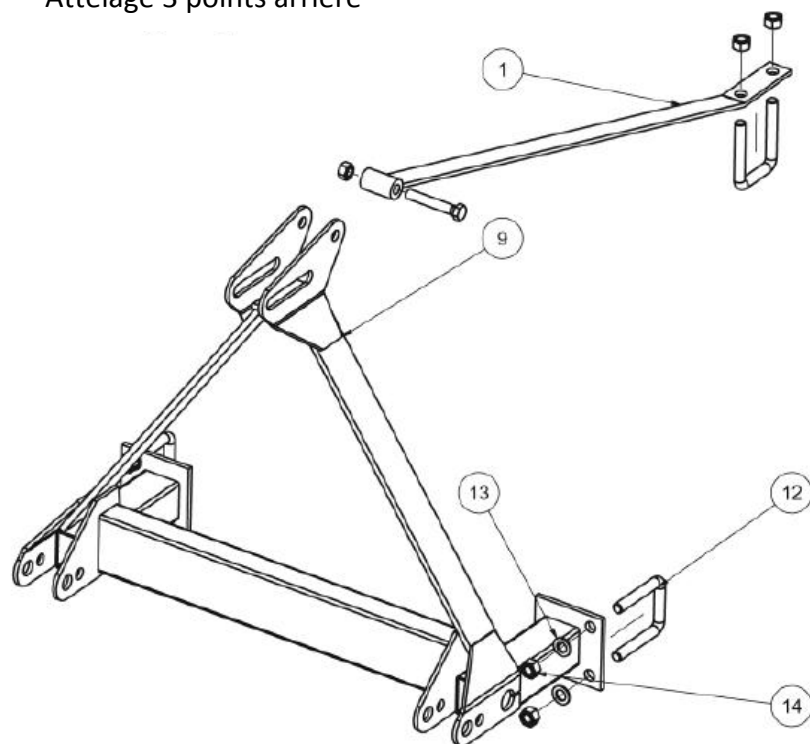


### Arrosage après 10/2006

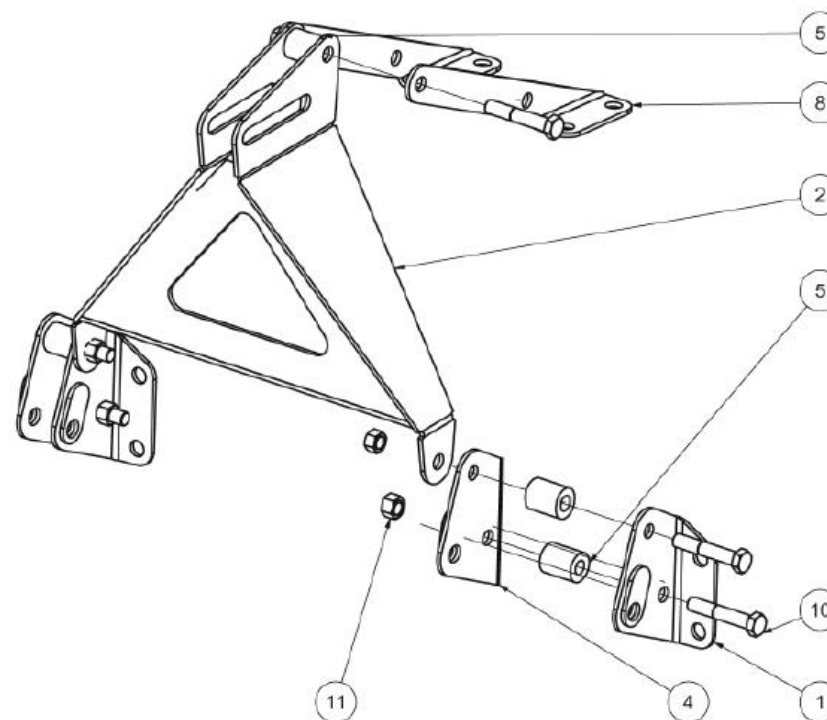
N°	REFERENCE	DESIGNATION	QTE
1	HARROBOU3/4HE	Bouchon	1
2a	HARRORAMP3	Rampe pour balayeuse 1M30 - 3 trous	1
2b	HARRORAMP4	Rampe pour balayeuse 1M60 - 4 trous	1
2c	HARRORAMP5	Rampe pour balayeuse 2M/2M20 - 5 trous	1
2d	HARRORAMP6	Rampe pour balayeuse 2M50 - 6 trous	1
3	VCOLL1/2	Stauff 1/2	4
4	VCOLL1/2P	Plaque Stauff 1/2	2
5	HARROE1/2RG	Ecrou 1/2" RG pour rampe HE	2
6	HARROJON	Anneau ressort pour rampe HE	2
7	HARROJRAMP	Joint de rampe	2
8	HARROUDR3/4X1/2	Raccord	1
9	HARROJCOUDRAMP	Joint	1
10	HARROCM1/2	Raccord coudé	1
11	HARROMAM12	Mamelon droit D12 pour rampe HE	1
12		Non détaillé (Compris avec pièce 11)	1
13	98PR034X	Support buse balai latéral	1
14	98PR035X	Serrage buse balai latéral	1
15		Non détaillé (compris avec pièce 16)	X
16a	HARROPBMONOR	Porte buse mono-jet pour rampe	X
16b	HARROPBTRIR	Porte buse Tri-jet pour rampe	X
17a	HARROBUSEM	Fascap Marron	X
17b	HARROBUSEJ	Fascap Jaune	X
17c	HARROBUSEB	Fascap Bleu	X
18	HARROCFPB	Coude porte buse 1/4F NPT	1
19a	HARROPBMONOB	Porte buse mono-jet pour balai latéral	1
19b	HARROPBTRIB	Porte buse Tri-jet pour balai latéral	1



Attelage 3 points arrière



Attelage 3 points arrière « micro »



**3 points arrière MELYCLEAN**

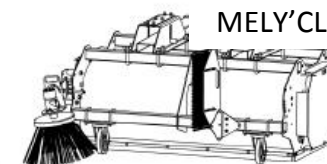
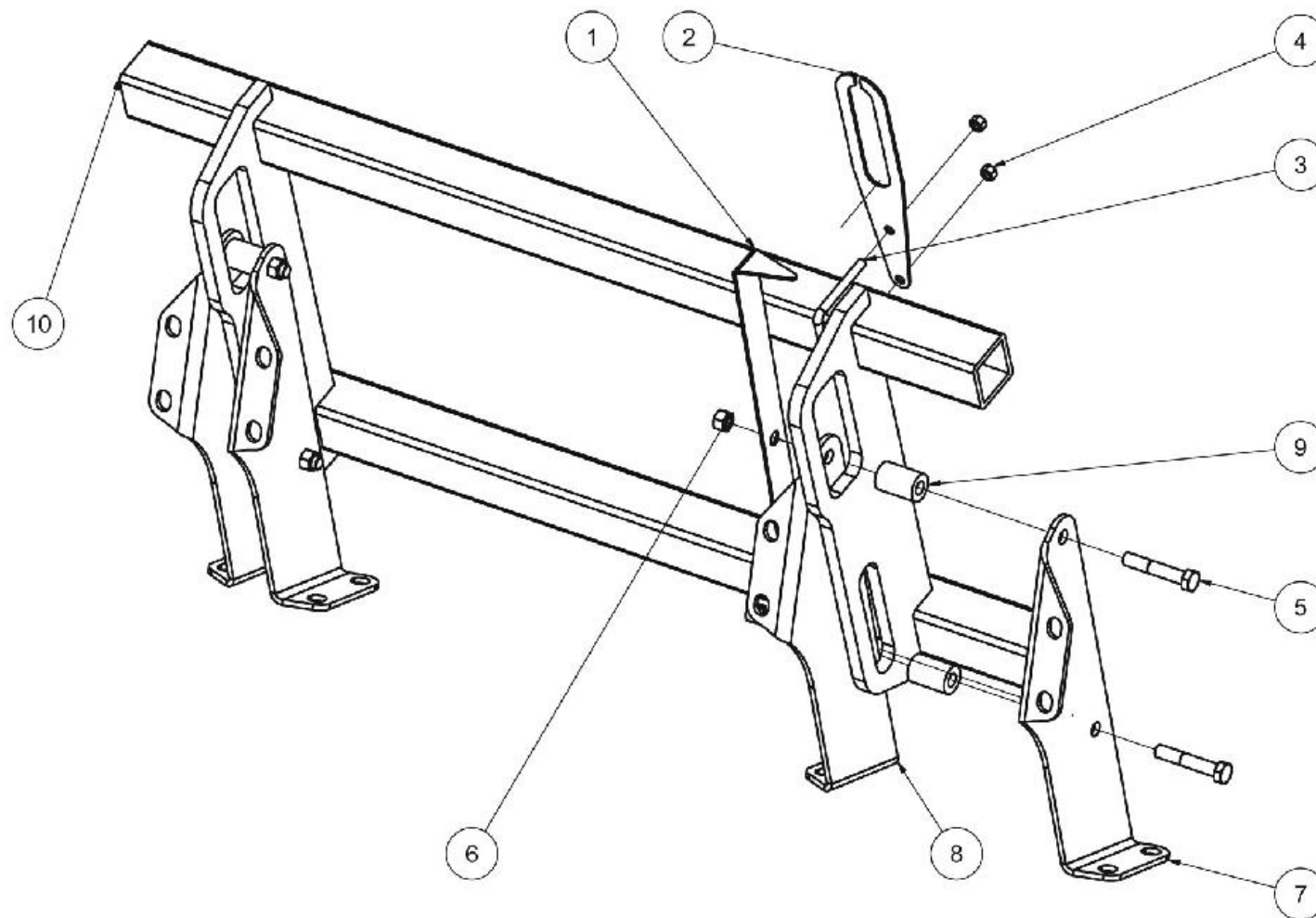
<b>N°</b>	<b>REFERENCE</b>	<b>DESIGNATION</b>	<b>QTE</b>
1	BALPLATRIBR	Plat de triangulation arrière	1
9	BAL3PTARBR	Châssis 3 points démontable	1
12	VE20	Etrier M 20	3
13	VR20	Rondelle de 20	6
14	VH20F	Ecrou M 20	6

**3 points micro MELYCLEAN**

<b>N°</b>	<b>REFERENCE</b>	<b>DESIGNATION</b>	<b>QTE</b>
1	98PR030C	Chappe gauche	2
2	BAL3PTARMICBR	Triangulation 3 points micro	1
4	98PR030C	Chappe droite	2
5	ATMEC40EP10	Entretoise 19/40	5
8a	98PR032C	Tirant arrière droit	1
8b	98PR032C	Tirant arrière gauche	1
10	VH18X100	Vis tête H M 18 X 100	5
11	VH18F	Ecrou M 18	5



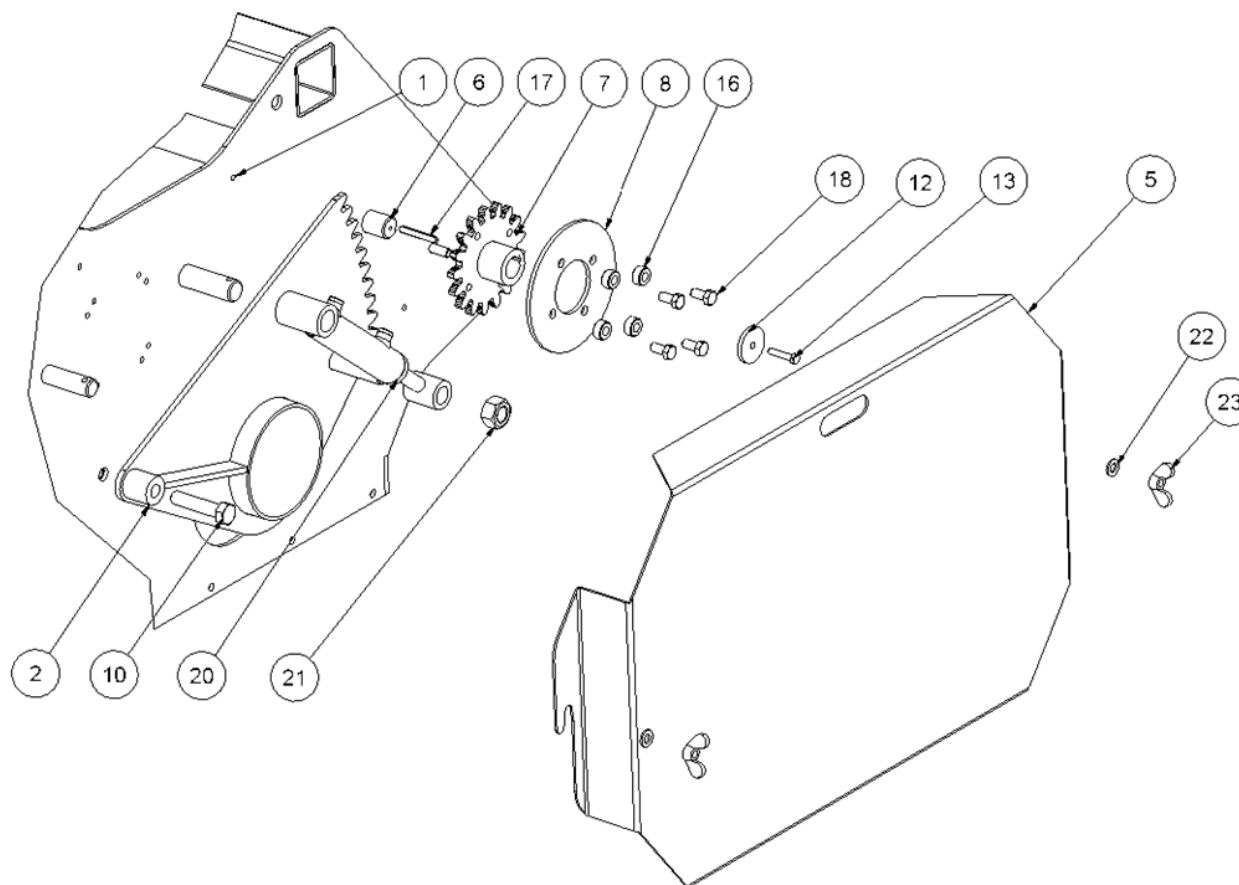
Tablier flottant



**Tablier flottant MELYCLEAN**

<b>N°</b>	<b>REFERENCE</b>	<b>DESIGNATION</b>	<b>QTE</b>
1	98PR027A	Repère de niveau fixe	1
2	98PR026A	Repère de niveau mobile	1
3	VE12	Etrier M 12	1
4	VH12F	Ecrou M 12	2
5	VH18X100	Vis tête H M 18 X 100	4
6	VH18F	Ecrou M 18	4
7	98PR076D	Flottant femelle droite	2
8	98PR076D	Flottant femelle gauche	2
9	ATMEC40EP10	Entretoise 19/40	4
10	BALTABFLOTS01MAL	Châssis mâle pour adaptation démontable	1

Ensemble ABS

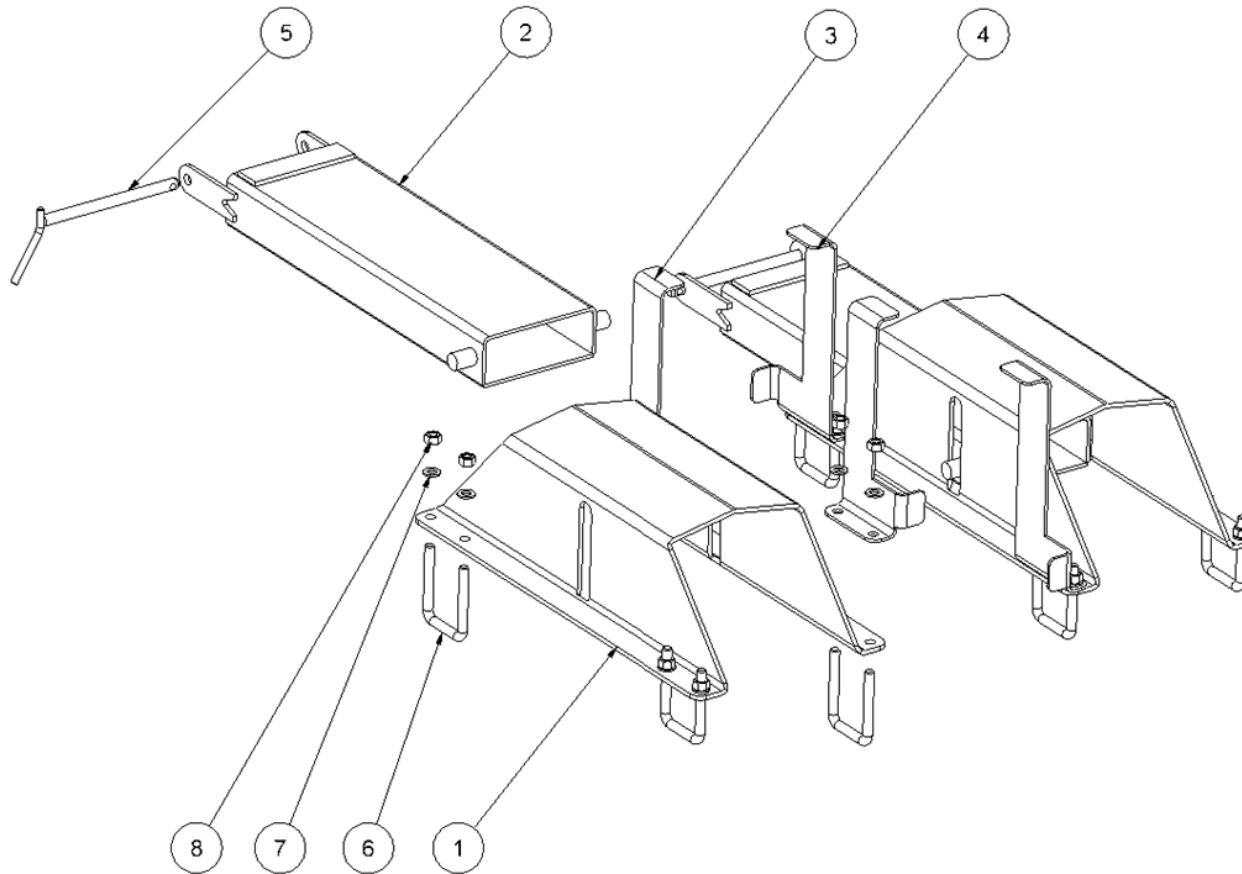


### Activ Brass System BR - Melyclean

N°	REFERENCE	DESIGNATION	QTE
1a	BALCOBRI130-01	Coque BR / Melyclean ABS 130	1
1b	BALCOBRI160-01	Coque BR / Melyclean ABS 160	1
1c	BALCOBRI200-01	Coque BR / Melyclean ABS 200	1
1d	BALCOBRI220-01	Coque BR / Melyclean ABS 220	1
2a	BALPOTMOTBR328	Support moteur ABS	1
2b	BALSUPPALBR	Support palier ABS	1
5	98PR036XM	Carter ABS	2
6a	UEM059	Arbre de transmission - ABS 1M30	1
6b	UEM060	Arbre de transmission - ABS 1M60	1
6c	UEM056	Arbre de transmission - ABS 2M	1
6d	UEM057	Arbre de transmission - ABS 2M20	1
7	BALPIGNABS17	Pignon ABS	2
8	98PR081CM	Disque d'appui pignon ABS	2
10	VH18X80	Vis M18X80	2
12	PC-00001543	Rondelle de maintien	2
13	VH8X40	Vis M8X40	2
16	PC-00001523	Entretoise 13X25 - L = 12,5 mm	8
17		Clavette 8X7X60	2
18	VH12X25	Vis M12X25	8
20a	EMIVERI2035C100-N01	Vérin 20/35 - Course 100 mm	2
20b	HPJNT2035	Pochette de joints	2
21	VH24	Ecrou frein M24	2
22	VR12	Rondelle de 12	2
23	VEP12	Ecrou papillon M12	2

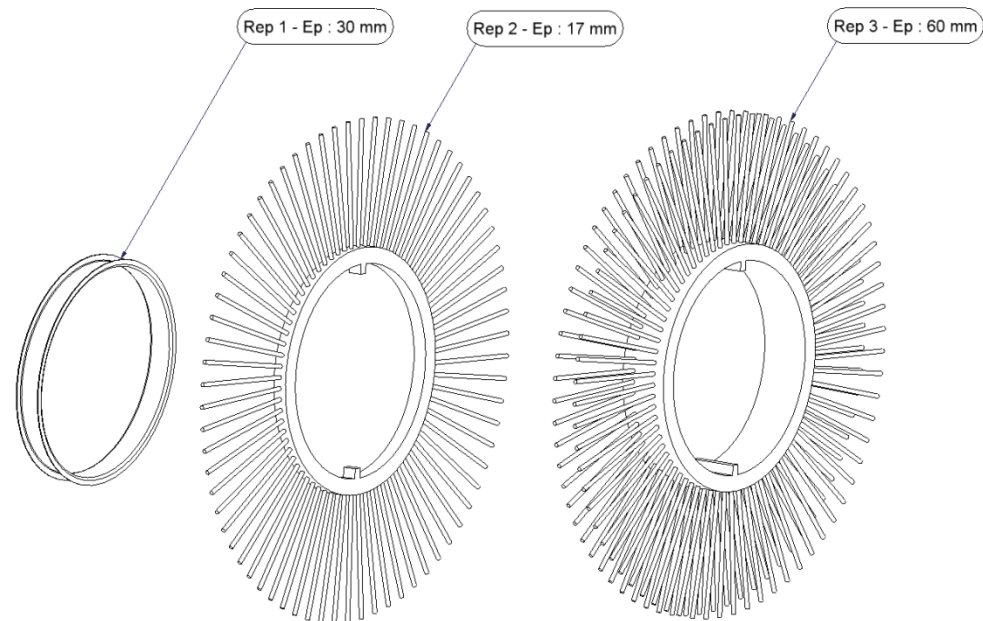
Les fourreaux

MELY'CL



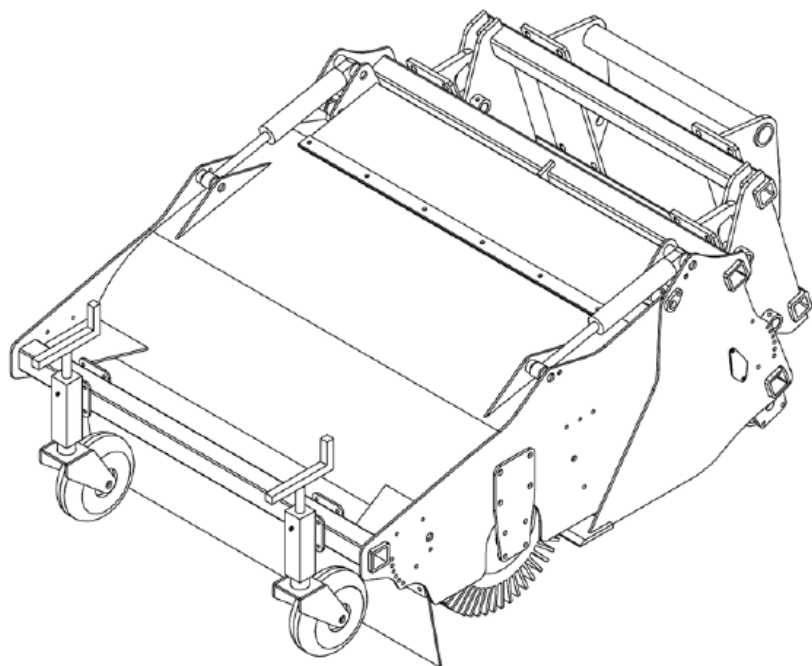
### Les fourreaux

N°	REFERENCE	DESIGNATION	QTE
1a	98EM342D	Support fourreaux 140x70	2
1b	98EM381D	Support fourreaux 180x80	2
1c	98PR356DM	Support fourreaux 230X90	2
2a	BALFOURSTD730	Fourreaux 140X70	2
2b	BALFOURGM730	Fourreaux 180X80	2
2c	BALFOURTGM730	Fourreaux 200X80	2
3	98EM036BM	Support cuve 100 Litres droit standard	2
4	98EM036BGM	Support cuve 100 Litres gauche standard	2
5a	FAXES19L200	Axe de 19 à poignée - L = 200 mm	2
5b	FAXES19L200	Axe de 19 à poignée - L = 200 mm	2
5c	FAXES19L270	Axe de 19 à poignée - L = 270 mm	2
6	VE16	Etrier M16	8
7	VR16	Rondelle de 16	16
8	VH16F	Ecrou frein M16	16

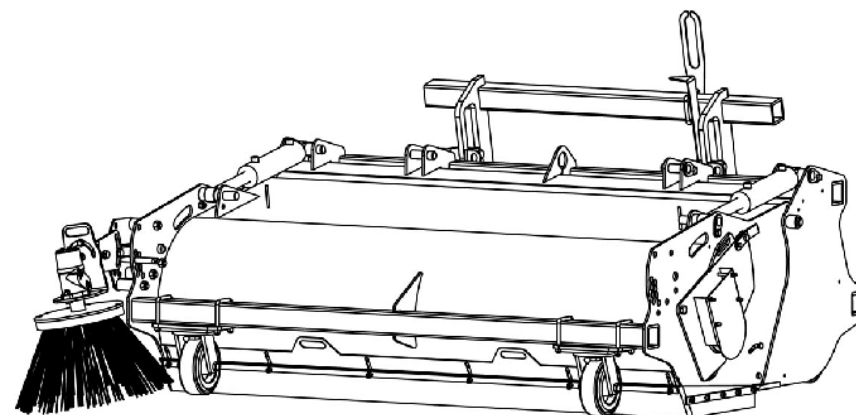


<i>Balai standard</i>														
<i>Largeur du moyeu</i>							1M30	1M60	1M80	2M00	2M20	2M40	2M50	2M80
<i>Désignation</i>	<i>Référence</i>	<i>Rep</i>	<i>Quantité</i>											
Entretoise feuillard - Ep:30 mm	PBROSENT254EP30	1	27	34	38	42	46	51	53	59				
Rondelle de balai 254/600 - Ep: 17 mm - Polypropylène	PBROS254X600EP17PP	2	28	34	39	43	48	51	53	60				

<i>Balai dense</i>														
<i>Largeur du moyeu</i>							1M30	1M60	1M80	2M00	2M20	2M40	2M50	2M80
<i>Désignation</i>	<i>Référence</i>	<i>Rep</i>	<i>Quantité</i>											
Rondelle de balai 254/600 - Ep: 60 mm - Polypropylène	PBROS254X600EP60PP	3	21	26	30	33	36	40	41	46				
Rondelle de balai 254/600 - Ep: 17 mm - Polypropylène	PBROS254X600EP17PP	2	2	2	0	1	2	0	2	2				

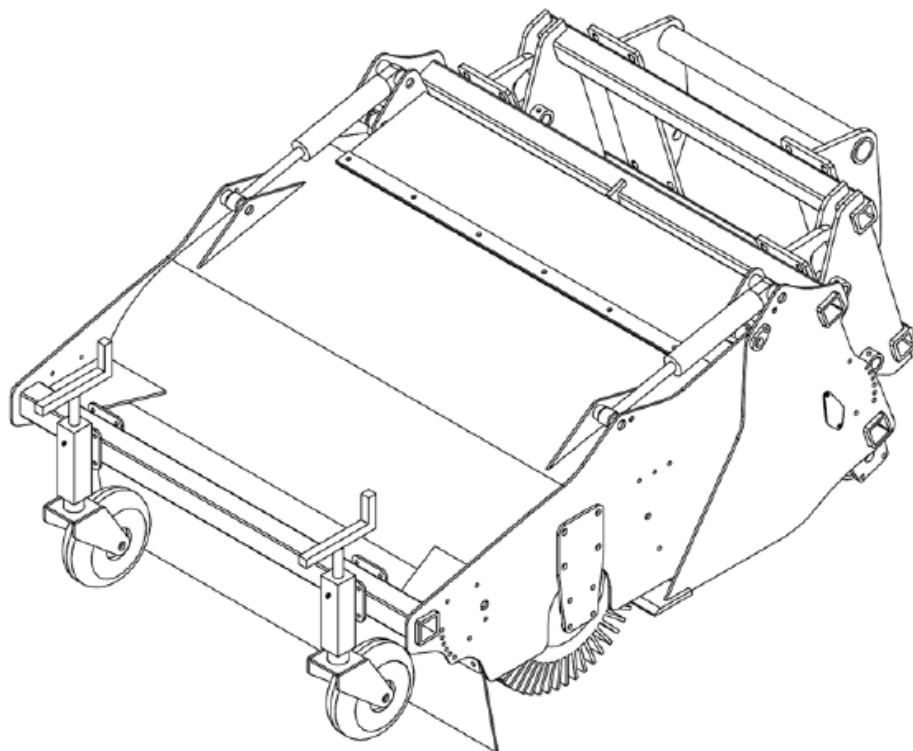


MASTER'CLEAN « série 1 »



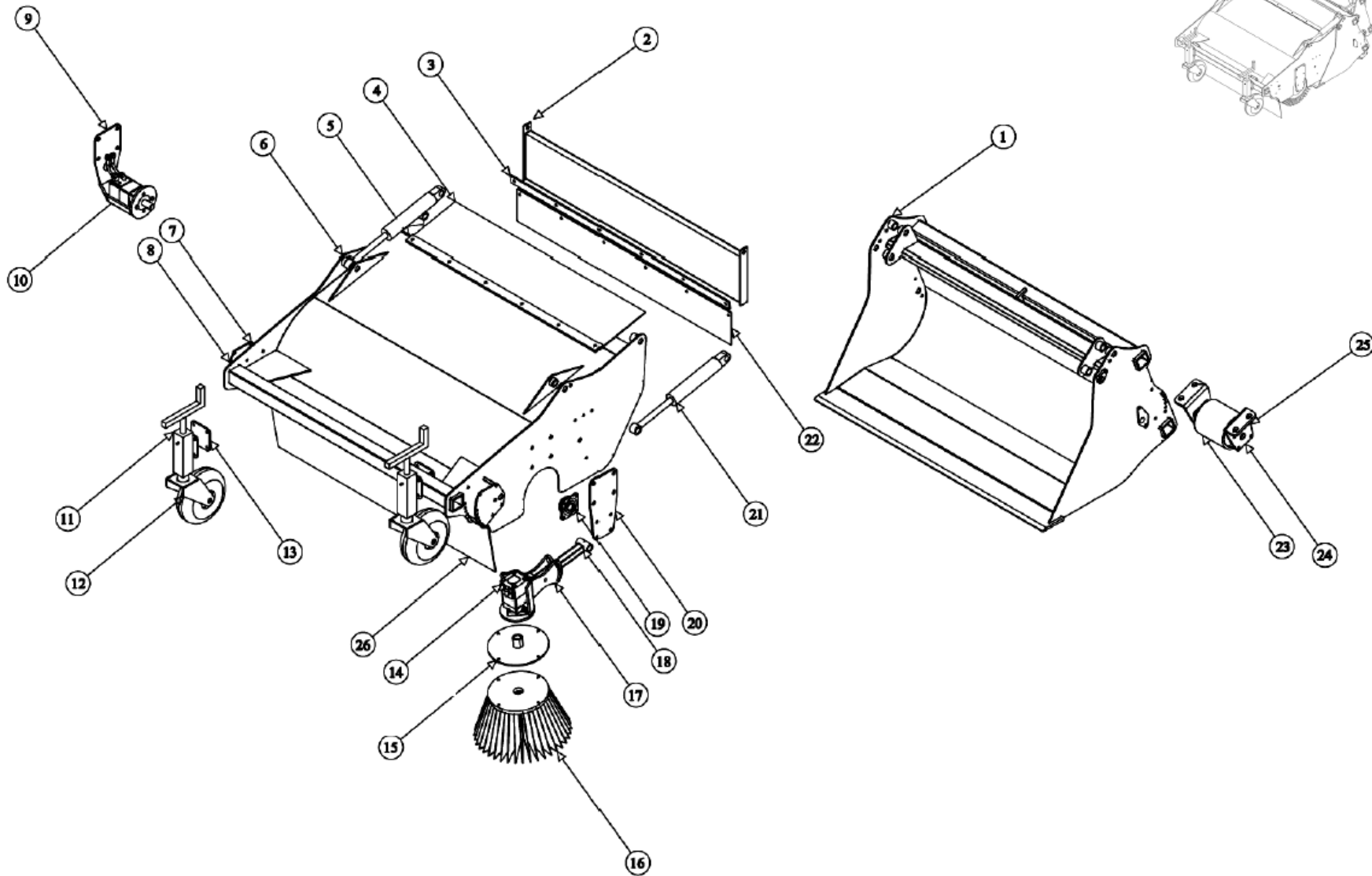
MASTER'CLEAN « série 2 »





- Eclaté général
- La brosse principale
- Attelage 3 points arrière
- Tablier flottant

Eclaté général



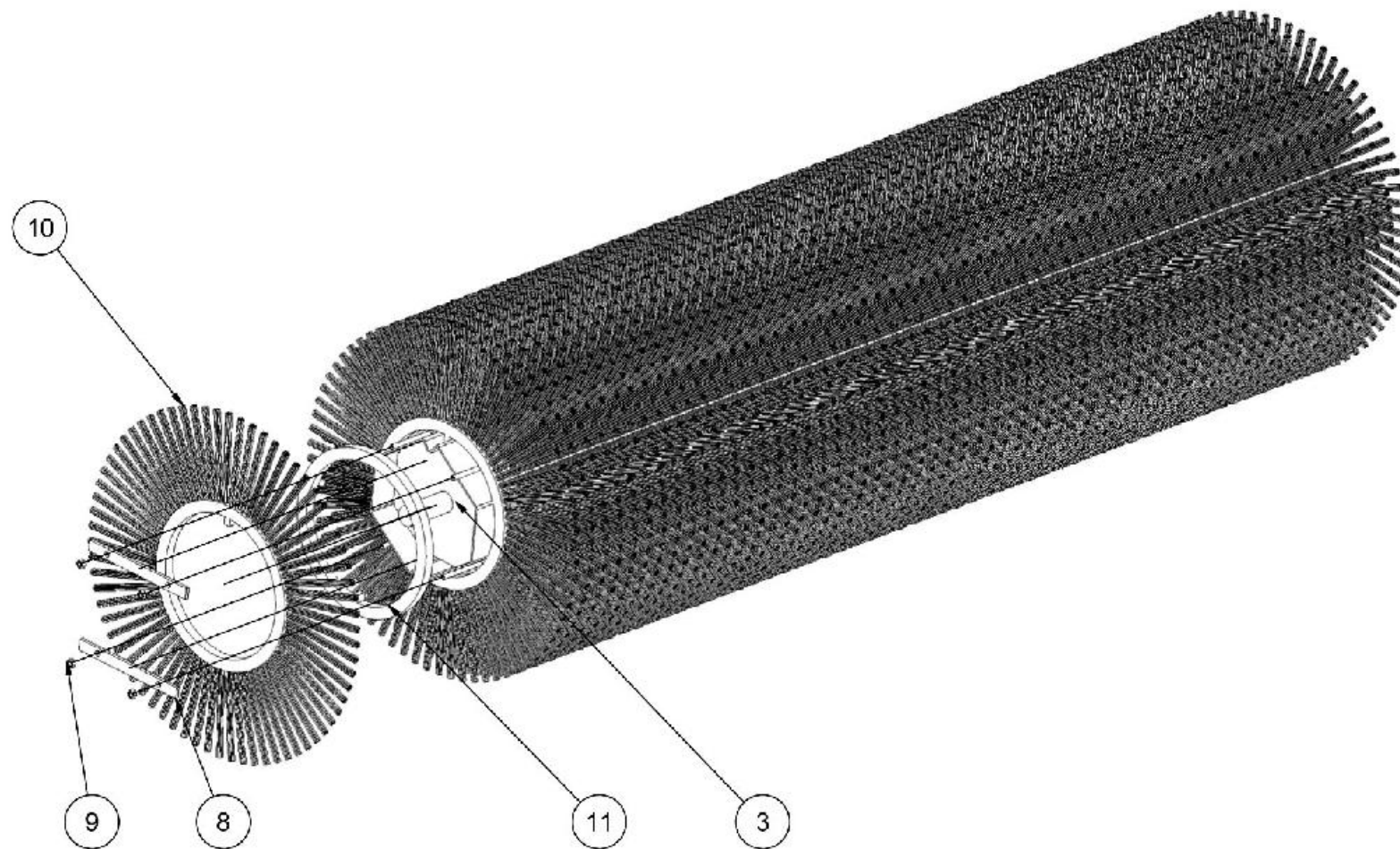
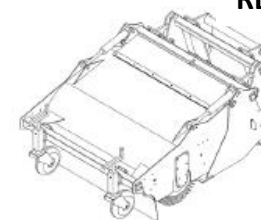
**MASTER'CLEAN / série 1**

N°	REFERENCE	DESIGNATION	QTE
1a		Godet 1,5 Mètres	1
1b		Godet 2,0 Mètres	1
1c		Godet 2,5 Mètres	1
2a		Défecteur intérieur 1,5 Mètres	1
2b		Défecteur intérieur 2,0 Mètres	1
2c		Défecteur intérieur 2,5 Mètres	1
3a		Plat de serrage bavette 1,5 Mètres	1
3b		Plat de serrage bavette 2,0 Mètres	1
3c		Plat de serrage bavette 2,5 Mètres	1
4a	NON DISPO	Bavette caoutchouc capot 1,5 Mètres	1
4b	NON DISPO	Bavette caoutchouc capot 2,0 Mètres	1
4c	NON DISPO	Bavette caoutchouc capot 2,5 Mètres	1
5a		Plat de serrage bavette capot 1,5 Mètres	1
5b		Plat de serrage bavette capot 2,0 Mètres	1
5c		Plat de serrage bavette capot 2,5 Mètres	1
6a		Capot 1,5 Mètres	1
6b		Capot 2,0 Mètres	1
6c		Capot 2,5 Mètres	1
7	98PR001D	Chappe extérieure balai latéral	1
8		Entretoise 12/17 / L = 85 mm	4
9		Support moteur	1
10a	HMOTEEPMSY200E	Moteur hydraulique EPMS 200	1
10b	HPJNTMEPMS	Pochette de joints	1
11	FCHANA	Chandelle	2
12	FROUEBALPRO	Roulette D : 300 / L : 80 mm	2

N°	REFERENCE	DESIGNATION	QTE
13	98PR019D	Platine de serrage chandelle	2
14a	HMOTEEPMSY200E	Moteur hydraulique EPMS 200	1
14b	HPJNTMEPMS	Pochette de joints	1
15	BALPLAT045	Plateau support balai latéral	1
16a	PBROSL315X550M	Balai latéral 315 / 600 mixte	1
16b	PBROSL315X550A	Balai latéral 315 / 600 acier	1
17		Orientation avant/arrière balai latéral	1
18		Bras de balai latéral	1
19	HROUL35/UCF207	Palier D : 35 mm	1
20	98EM140E	Plaque 8 trous	1
21a	HVERI4070C200-E01	Vérin 40/70 - Course 200 mm2	2
21b	HPJNT4070	Pochette de joints	2
22a	NON DISPO	Bavette caoutchouc intérieur 1,5 Mètres	1
22b	NON DISPO	Bavette caoutchouc intérieur 2,0 Mètres	1
22c	NON DISPO	Bavette caoutchouc intérieur 2,5 Mètres	1
23		Rouleau métallique	2
24		Support rouleau métallique	4
25	HROUL35/UCF207	Palier D : 35 mm	4
26a	NON DISPO	Bavette caoutchouc avant 1,5 Mètres	1
26b	NON DISPO	Bavette caoutchouc avant 2,0 Mètres	1
26c	NON DISPO	Bavette caoutchouc avant 2,5 Mètres	1

La brosse principale

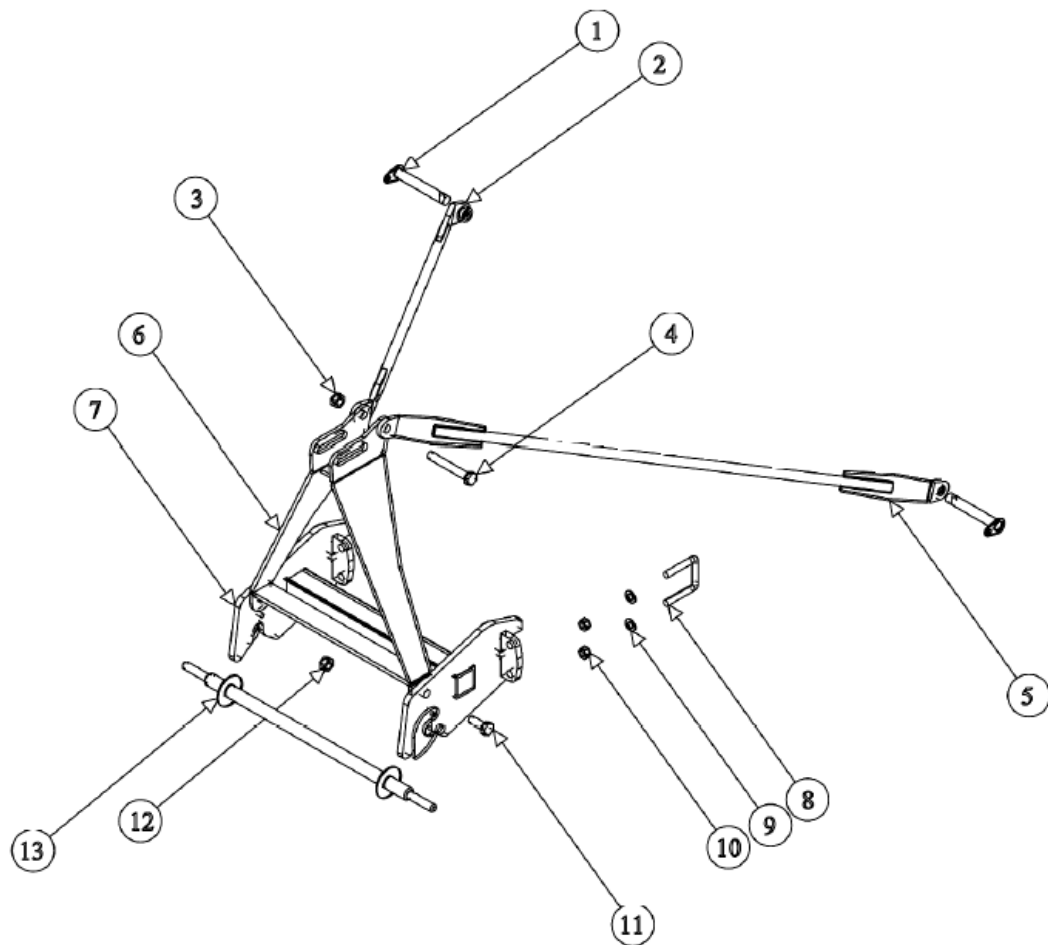
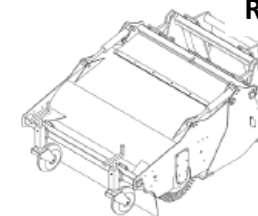
[RETOUR](#)



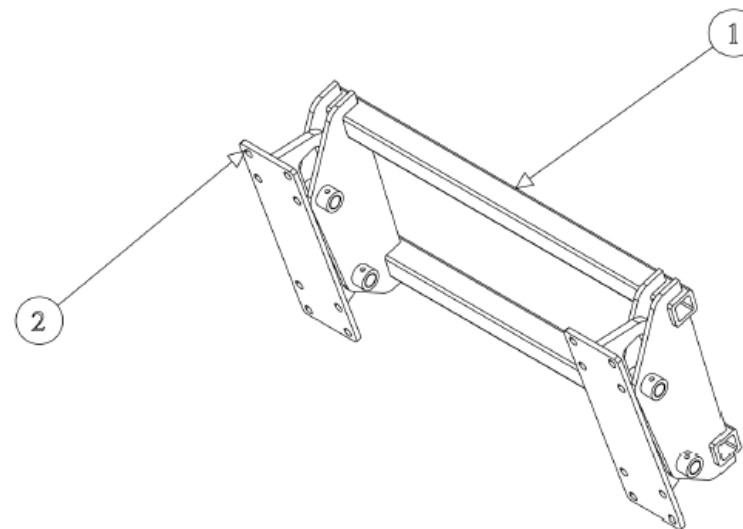
**Brosse principale seule**

<b>N°</b>	<b>REFERENCE</b>	<b>DESIGNATION</b>	<b>QTE</b>
3a	BALMOY130	Moyeu 1,3 Mètres	1
3b	BALMOY150	Moyeu 1,5 Mètres	1
3c	BALMOY160	Moyeu 1,6 Mètres	1
3d	BALMOY200	Moyeu 2,0 Mètres	1
3e	BALMOY220	Moyeu 2,2 Mètres	1
3f	BALMOY250	Moyeu 2,5 Mètres	1
3g	BALMOY280	Moyeu 2,8 Mètres	1
8	APLAT20X6L200	Plat de serrage brosse	2
9	VH8F	Ecrou M 8	4
10	PBROS254X600EP17PP	Brosse 254/600, anneau plastique, polypropylène	X
11a	PBROSENT254EP17	Entretoise plastique 254 / épaisseur : 17 mm	X
11b	PBROSENT254EP30	Entretoise feuillard 254 / épaisseur : 30 mm	X

Attelage 3 points arrière



Tablier flottant

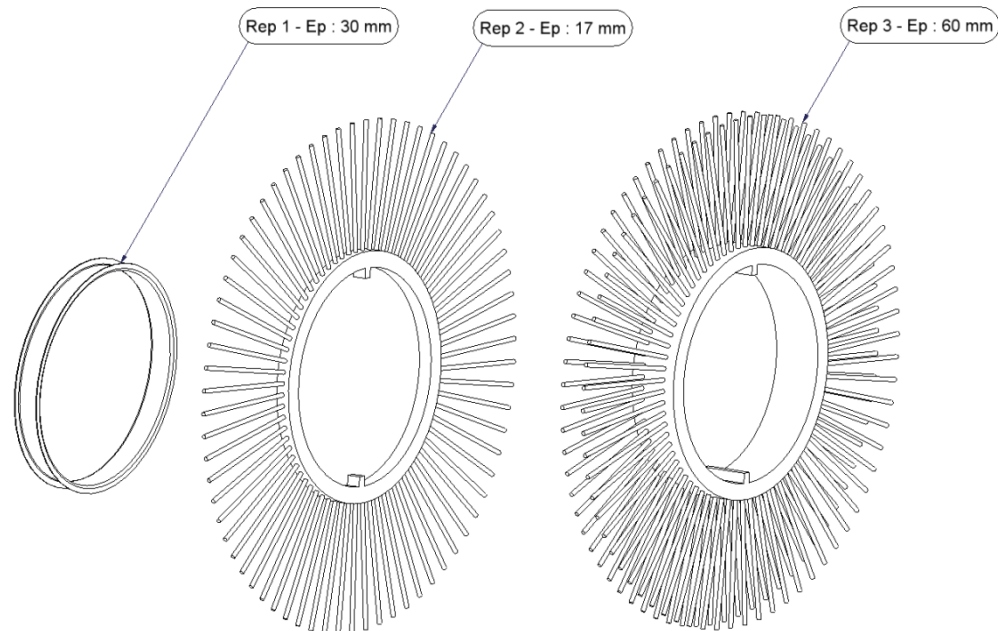


**3 points arrière sur MASTER'CLEAN série 1**

N°	REFERENCE	DESIGNATION	QTE
1		Axe de fixation triangulation	2
2a		Tirant arrière droit sur 1,5 Mètres	1
2b		Tirant arrière droit sur 2,0 Mètres	1
2c		Tirant arrière droit sur 2,5 Mètres	1
3	VH24F	Ecrou M24	1
4	VH24X120	Vis tête H M24 X 120	1
5a		Tirant arrière gauche sur 1,5 Mètres	1
5b		Tirant arrière gauche sur 2,0 Mètres	1
5c		Tirant arrière gauche sur 2,5 Mètres	1
6		Châssis de triangulation	1
7		Chappe d'accrochage automatique	1
8	VE20	Etrier M20	4
9	VR20	Rondelle M20	8
10	VH20F	Ecrou M20	8
11	VH24X60	Vis tête H M24 X 60	2
12	VH24F	Ecrou M24	2
13	UEM042	Barre d'attelage automatique	1

**Tablier flottant MASTER'CLEAN série 1**

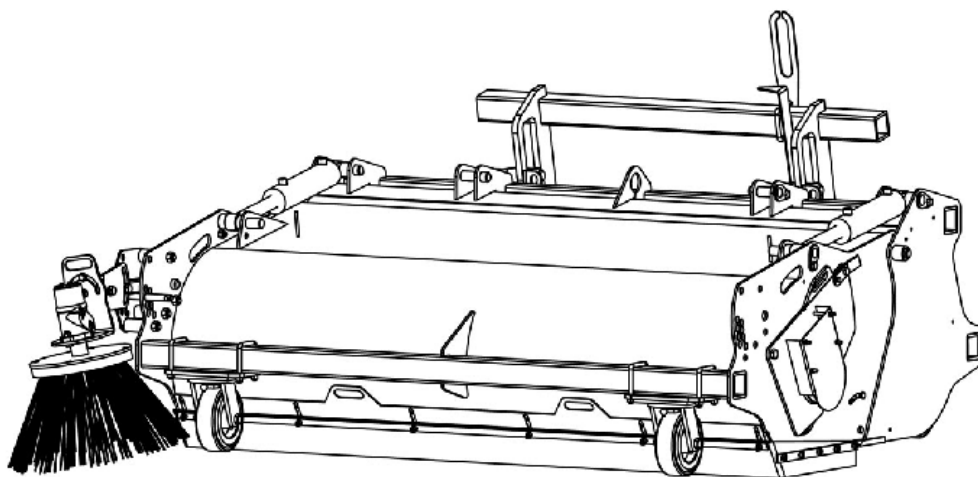
N°	REFERENCE	DESIGNATION	QTE
1		Tablier flottant femelle	1
2		Tablier flottant mâle	1



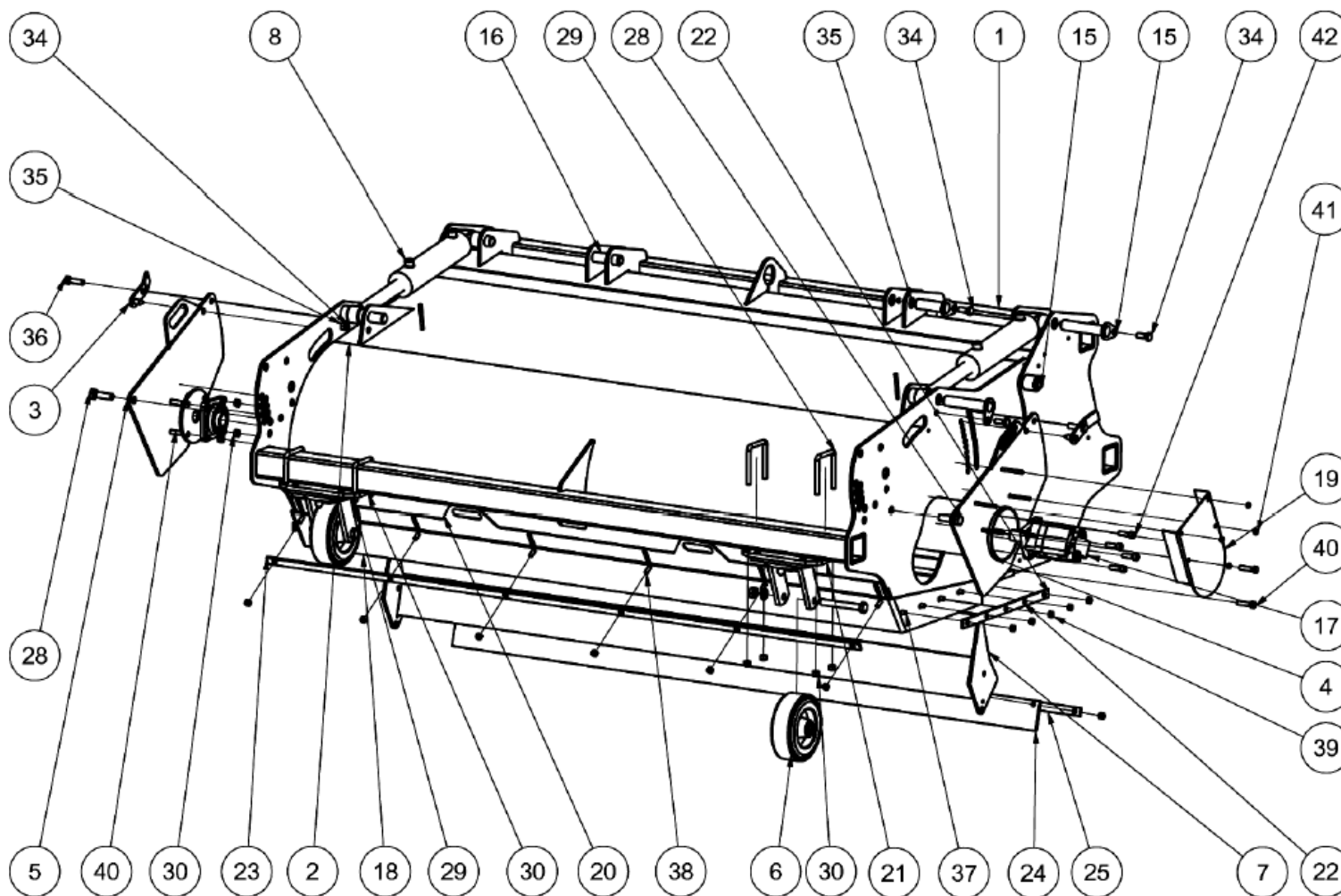
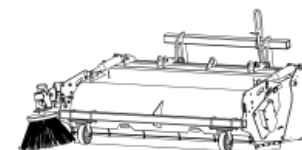
<i>Balai standard</i>										
<i>Largeur du moyeu</i>			1M30	1M60	1M80	2M00	2M20	2M40	2M50	2M80
<i>Désignation</i>	<i>Référence</i>	<i>Rep</i>	<i>Quantité</i>							
Entretoise feuillard - Ep:30 mm	PBROSENT254EP30	1	27	34	38	42	46	51	53	59
Rondelle de balai 254/600 - Ep: 17 mm - Polypropylène	PBROS254X600EP17PP	2	28	34	39	43	48	51	53	60

<i>Balai dense</i>										
<i>Largeur du moyeu</i>			1M30	1M60	1M80	2M00	2M20	2M40	2M50	2M80
<i>Désignation</i>	<i>Référence</i>	<i>Rep</i>	<i>Quantité</i>							
Rondelle de balai 254/600 - Ep: 60 mm - Polypropylène	PBROS254X600EP60PP	3	21	26	30	33	36	40	41	46
Rondelle de balai 254/600 - Ep: 17 mm - Polypropylène	PBROS254X600EP17PP	2	2	2	0	1	2	0	2	2





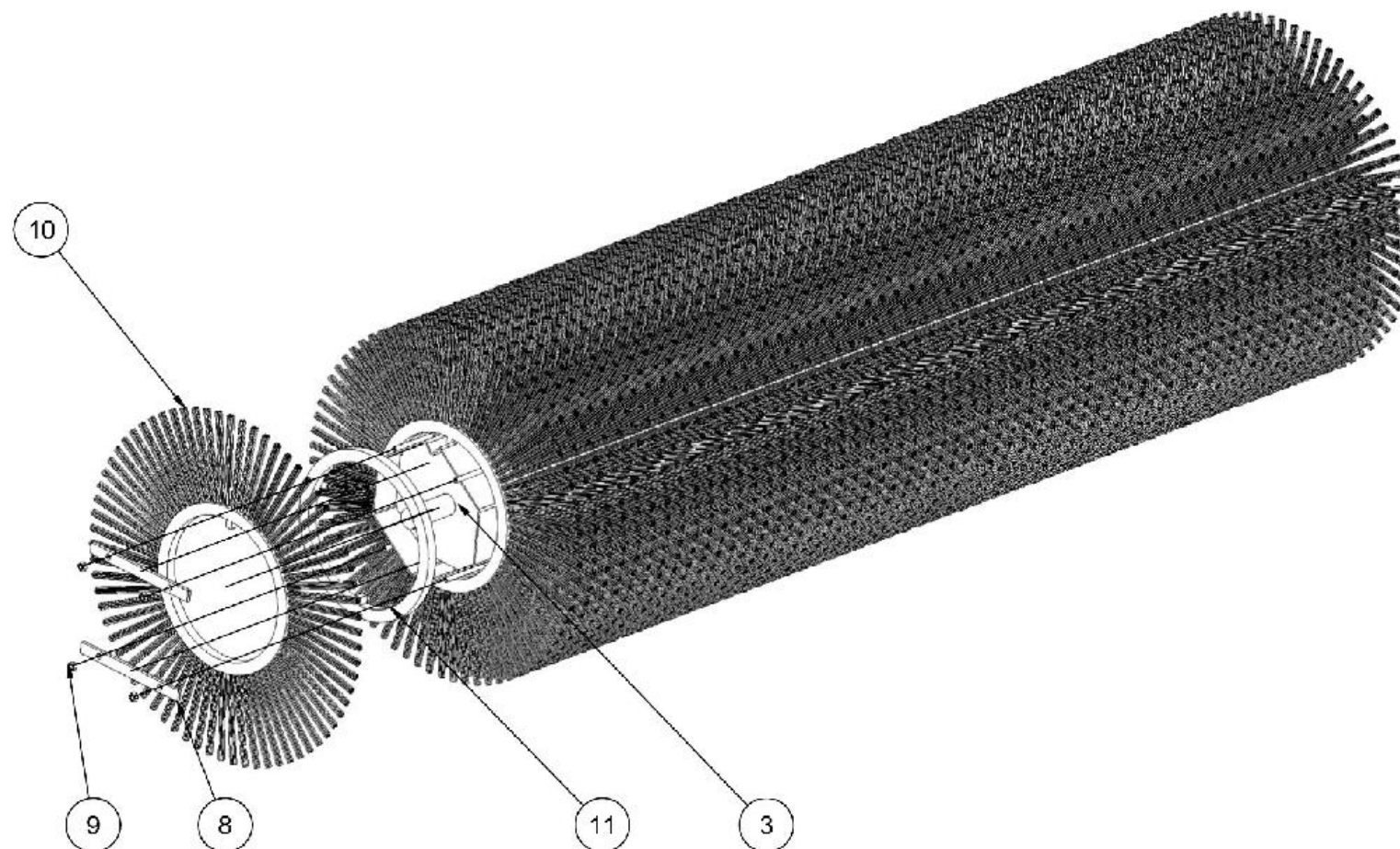
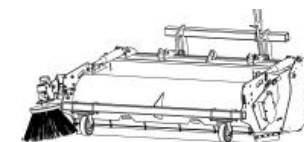
- Eclaté générale
- La brosse principale
- Ensemble support palier
- Le tablier flottant
- Attelage 3 points arrière
- Le châssis hydraulique sur chariot élévateur
- Le châssis hydraulique sur relevage avant
- Balai latéral fixe
- Balai latéral escamotable
- Peigne aligneur
- Arrosage sur attelage 3 points arrière
- Arrosage standard
- Arrosage après 10/2006
- Fourreaux flottants
- Ensemble ABS
- Les bavettes



**MASTER'CLEAN série 2**

N°	REFERENCE	DESIGNATION	QTE	N°	REFERENCE	DESIGNATION	QTE
1a	BALGODGBR2160-01	Godet 1,6 Mètres	1	20c	98PR039X	Défecteur rigide avant 2,2 Mètres	1
1b	BALGODGBR2200-01	Godet 2,0 Mètres	1	20d	98PR018X	Défecteur rigide avant 2,5 Mètres	1
1c	BALGODGBR2220-01	Godet 2,2 Mètres	1	20e	98PR033X	Défecteur rigide avant 2,8 Mètres	2
1e	BALGODGBR2220-03	Godet 2,2 Mètres grande capacité	1	22	98PR056C	Plat de serrage bavette latérale	2
1f	BALGODGBR2250-01	Godet 2,5 Mètres	1	23a	98PR036C	Plat de serrage bavette avant 1,6 Mètres	1
1g	BALGODGBR2250-03	Godet 2,5Mètres grande capacité	1	23b	98PR037C	Plat de serrage bavette avant 2,0 Mètres	1
1h	BALGODGBR2280-01	Godet 2,8 Mètres	1	23c	98PR038C	Plat de serrage bavette avant 2,2 Mètres	1
1j	BALGODGBR2280-03	Godet 2,8Mètres grande capacité	1	23d	98PR066C	Plat de serrage bavette avant 2,5 Mètres	1
2a	BALCOGBR2I160	Capot 1,6 Mètres	1	23e	98PR083C	Plat de serrage bavette avant 2,8 Mètres	1
2b	BALCOGBR2I200	Capot 2,0 Mètres	1	24a	80EM005D-52	Bavette caoutchouc intérieur 1,6 Mètres	1
2c	BALCOGBR2I250	Capot 2,5 Mètres	1	24b	80EM006D-52	Bavette caoutchouc intérieur 2,0 Mètres	1
2d	BALCOGBR2I280	Capot 2,8 Mètres	1	24c	80EM007D-52	Bavette caoutchouc intérieur 2,2 Mètres	1
3	BALINDEXBGBR2	Indexage brosse	2	24d	80EM008D-52	Bavette caoutchouc intérieur 2,5 Mètres	1
4	BALPOTMOTGBR2310	Support moteur	1	24e	80EM009D-52	Bavette caoutchouc intérieur 2,8 Mètres	1
5	BALSUPPALGBR2	Support palier	1	25a	98PR069C	Plat de serrage bavette intérieur 1,6 Mètres	1
6a	FROUEHERCULE	Roulette complète Hercule 200 X 80	4	25b	98PR055C	Plat de serrage bavette intérieur 2,0 Mètres	1
6b	FROUEHERCULENU	Roue seule Hercule 200 X 80	4	25c	98PR0124C	Plat de serrage bavette intérieur 2,2 Mètres	1
7a	BALDEFLINTGBR2160	Défecteur intérieur 1,6 Mètres	1	25d	98PR067C	Plat de serrage bavette intérieur 2,5 Mètres	1
7b	BALDEFLINTGBR2000	Défecteur intérieur 2,0 Mètres	1	25e	98PR084C	Plat de serrage bavette intérieur 2,8 Mètres	1
7c	BALDEFLINTGBR2200	Défecteur intérieur 2,2 Mètres	1	28	VH18X60	Vis tête H M 18 X 60	2
7d	BALDEFLINTGBR2250	Défecteur intérieur 2,5 Mètres	1	29	VE12	Etrier M 12	8
7e	BALDEFLINTGBR2280	Défecteur intérieur 2,8 Mètres	1	30	VH12F	Ecrou M 12	30
8a	HVERI4070C200-E01	Vérin 40/70 - Course 200 mm	2	31	VE20	Etrier M 20	8
8b	HPJNT4070	Pochette de joints	2	32	VH20F	Ecrou M 20	16
15	FAXES30L150	Axe à oreille D : 30 mm / L = 150 mm	6	33	VR20	Rondelle de 20	16
16	FAXES30L100	Axe à oreille D : 30 mm / L = 100 mm	2	34	VH14X35	Vis tête H M 14 X 35	8
17a	HMOTEEPMSY200E	Moteur hydraulique EPMS 200	1	35	VH14F	Ecrou M 14	10
17b	HPJNTMEPMS	Pochette de joints	1	36	VH14X50	Vis tête H M 14 X 50	2
18a	80EM000C-52	Bavette caoutchouc avant 1,6 Mètres	1	37	VH10X30	Vis tête H M 10 X 30	10
18b	80EM001C-52	Bavette caoutchouc avant 2,0 Mètres	1	38	VH10X40	Vis tête H M 10 X 40	6
18c	80EM002C-52	Bavette caoutchouc avant 2,2 Mètres	1	39	VH10F	Ecrou M 10	22
18d	80EM003C-52	Bavette caoutchouc avant 2,5 Mètres	1	40	VH12X50	Vis tête H M 12 X 50	8
18e	80EM004C-52	Bavette caoutchouc avant 2,8 Mètres	1	41	VH8F	Ecrou M 8	4
19	98PR042X	Carter moteur	1	42	VH12X40	Vis tête H M 12 X 40	4
20a	98PR020X	Défecteur rigide avant 1,6 Mètres	1	43	98PR192C	Coin de protection bavette GBR (droit)	1
20b	98PR012X	Défecteur rigide avant 2,0 Mètres	1	44	98PR192C	Coin de protection bavette GBR (gauche)	1

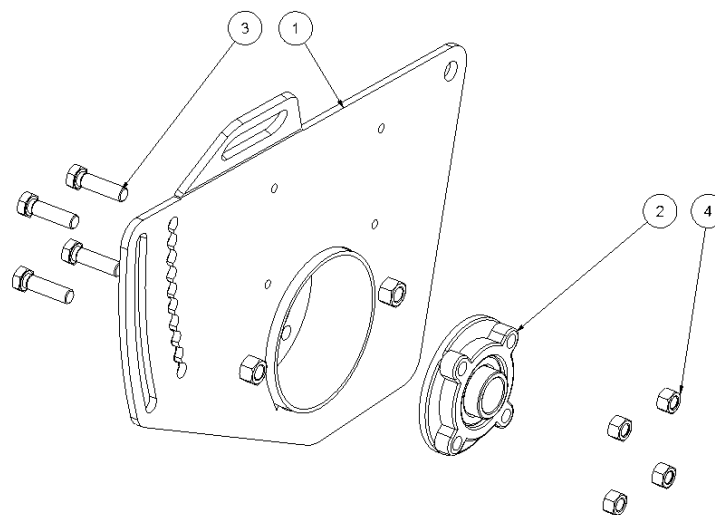
La brosse principale



**Brosse principale seule**

<b>N°</b>	<b>REFERENCE</b>	<b>DESIGNATION</b>	<b>QTE</b>
3a	BALMOY130	Moyeu 1,3 Mètres	1
3b	BALMOY150	Moyeu 1,5 Mètres	1
3c	BALMOY160	Moyeu 1,6 Mètres	1
3d	BALMOY200	Moyeu 2,0 Mètres	1
3e	BALMOY220	Moyeu 2,2 Mètres	1
3f	BALMOY250	Moyeu 2,5 Mètres	1
3g	BALMOY280	Moyeu 2,8 Mètres	1
8	APLAT20X6L200	Plat de serrage brosse	2
9	VH8F	Ecrou M 8	4
10a	PBROS254X600EP17PP	Brosse 254/600, anneau plastique, polypropylène	X
10b	PBROS254X600EP60PP	Brosse 254/600, anneau plastique, polypropylène	X
11a	PBROSENT254EP17	Entretoise plastique 254 / épaisseur : 17 mm	X
11b	PBROSENT254EP30	Entretoise feillard 254 / épaisseur : 30 mm	X

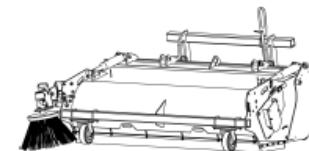
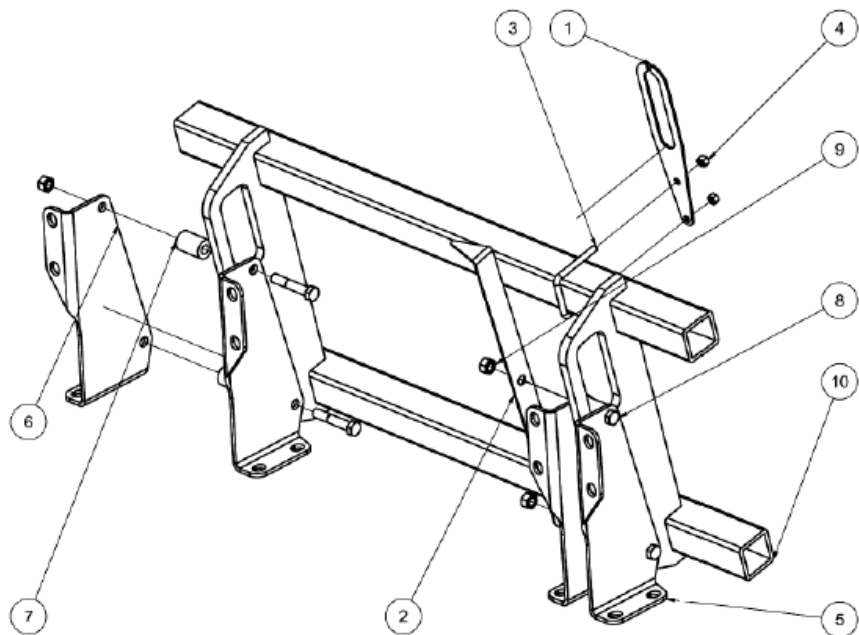
### Ensemble support palier



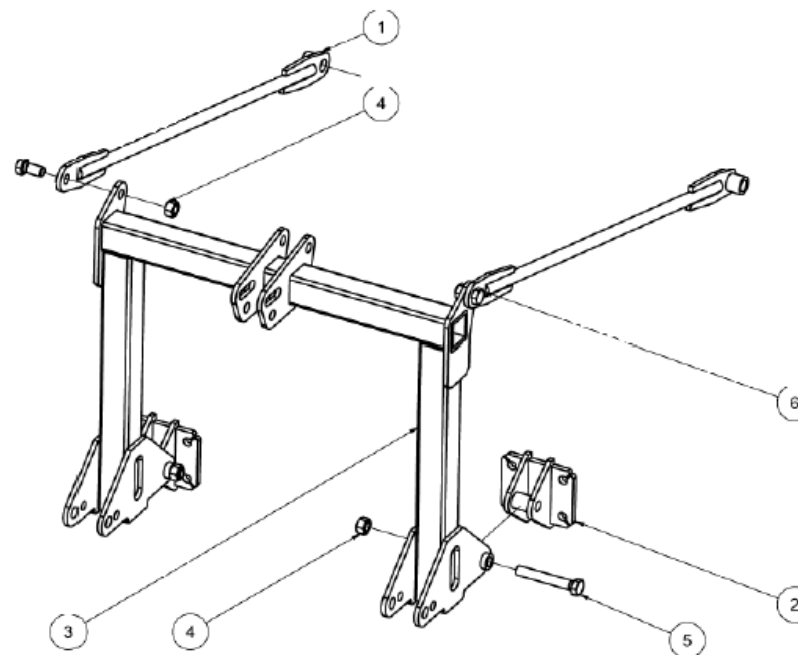
### Pot palier UCFC207

N°	REFERENCE	DESIGNATION	QTE
1	BALSUPPALGBR2-01	Pot palier UCFC207	1
2	HROUL35/UCF207	Palier UCFC207 - D : 35 MM	1
3	VH14X50	Vis M14X50	4
4	VH14F	Ecrou frein M14	4

Le tablier flottant



Attelage 3 points arrière



**Tablier flottant MASTERCLEAN série 2**

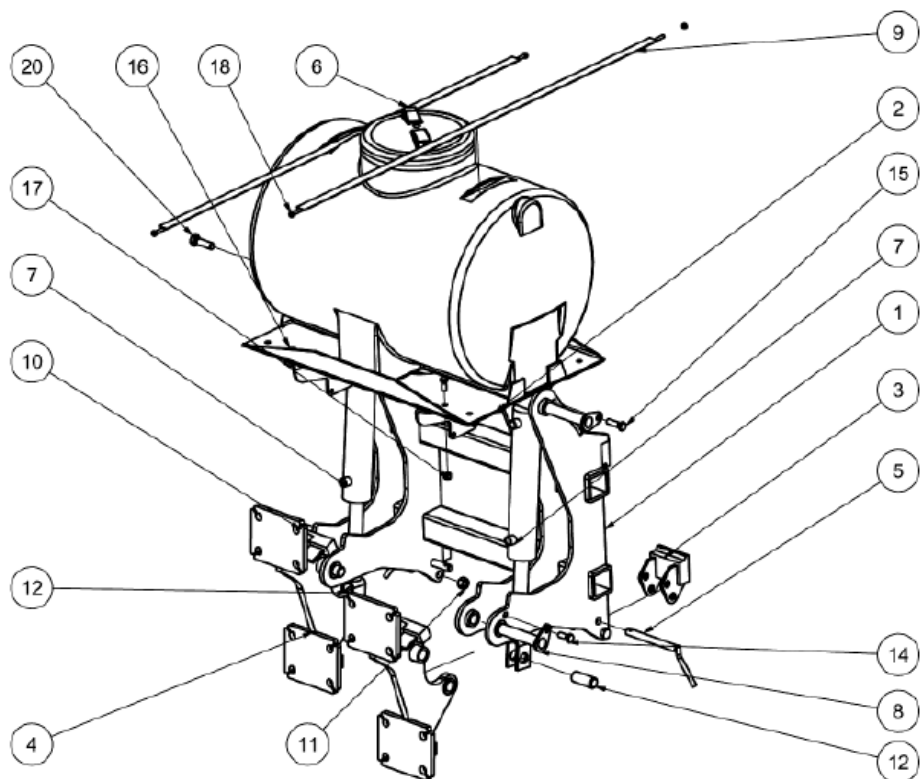
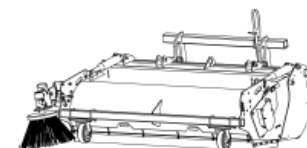
<b>N°</b>	<b>REFERENCE</b>	<b>DESIGNATION</b>	<b>QTE</b>
1	98PR026A	Repère de niveau mobile	1
2	98PR027A	Repère de niveau fixe	1
3	VE12	Etrier M 12	1
4	VH12F	Ecrou M 12	2
5	98PR100D	Flottant femelle droite	2
6	98PR100D	Flottant femelle gauche	2
7	ATMEC40EP10	Entretoise 19/40 L = 60 mm	4
8	VH18X100	Vis tête H M 18 X 100	4
9	VH18F	Ecrou M 18	4
10	BALTABFLOTS01MAL	Châssis mâle pour adaptation démontable	1

**3 Points arrière sur MASTERCLEAN série 2**

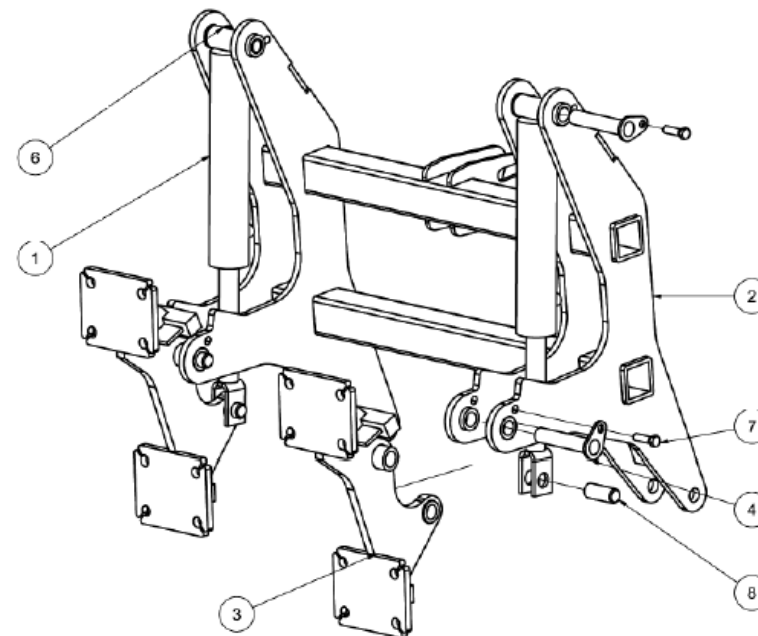
<b>N°</b>	<b>REFERENCE</b>	<b>DESIGNATION</b>	<b>QTE</b>
1	BAL3PTARTIRANGBR2	Tirant arrière	2
2	BAL3PTARPIVOTGBR2	Pivot 3 points	2
3	BAL3PTARGBR2	Cadre 3 points	1
4	VH24F	Ecrou M 24	4
5	H24X160	Vis tête H M 24 X 160	2
6	H24X50	Vis tête H M 24 X 50	2



Le châssis hydraulique sur chariot élévateur



Le châssis hydraulique sur relevage avant

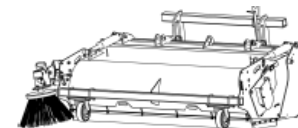


### Châssis hydraulique chariot élévateur et arrosage sur G2

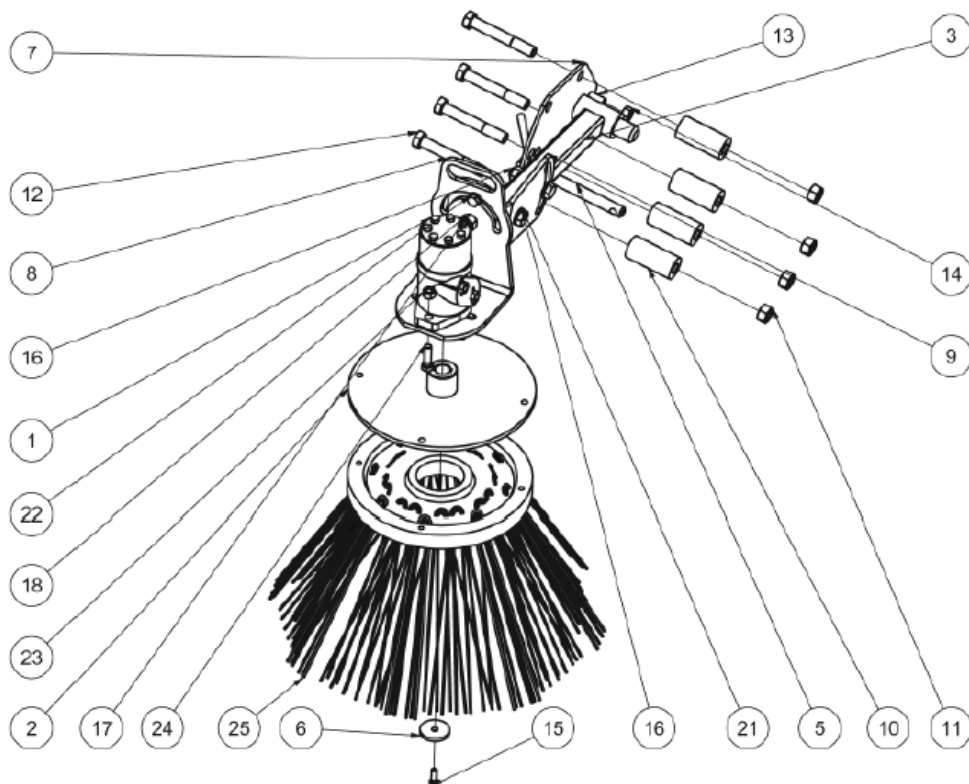
N°	REFERENCE	DESIGNATION	QTE
1		Châssis FEM 2	1
2	98PR024C	Blocage cuve 200 Litres	1
3		Verrouillage FEM 2	2
4		Ferrure châssis hydraulique	2
5	FAXES19L200	Axe de verrouillage D : 19 mm / L = 180 mm	2
6	PCUVE200	Cuve 200 Litres	1
7a	HVERI4070C300-E01	Vérin 40/70 - Course 300 mm	2
7b	HPJNT4070	Pochette de joints	2
8	FAXES30L150	Axe à oreille D : 30 mm / L = 150 mm	4
9	BALSANGLE200	Cerclage cuve 200 Litres	2
10	VH18X150	Vis tête H M 18 X 150	2
11	VH18F	Ecrou M 18	2
12	FAXES30L70NU	Axe D : 30 mm / L = 76 mm	2
13	VH14F	Ecrou M 14	4
14	VH14X35	Vis tête H M 14 X 35	4
15	VH14X50	Vis tête H M 14 X 50	2
16	VH12X30	Vis tête H M 12 X 30	4
17	VH12F	Ecrou M 12	4
18	VH8F	Ecrou M 8	4
19	VH18F	Ecrou M 18	2
20	VH18X60	Vis tête H M 18 X 60	2

### Châssis hydraulique relevage avant G2

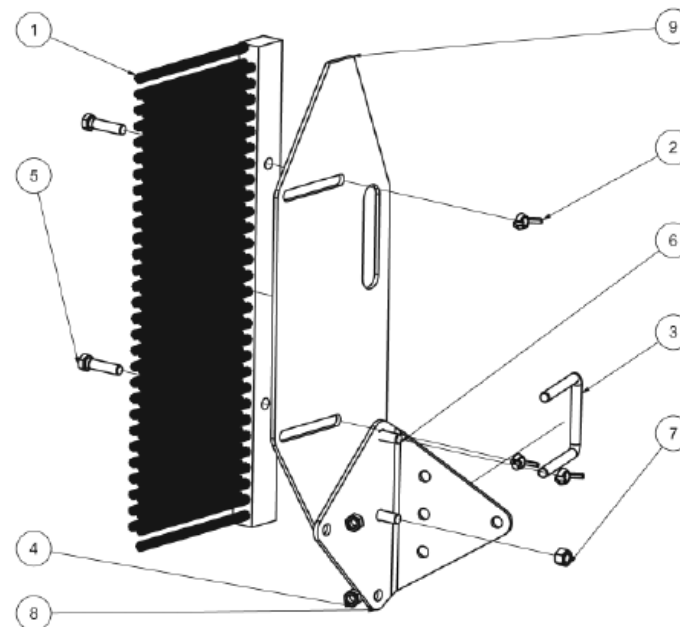
N°	REFERENCE	DESIGNATION	QTE
1a	HVERI4070C300-E01	Vérin 40/70 - Course 300 mm	2
1b	HPJNT4070	Pochette de joint	2
2	BALTABHYDGBR2	Châssis relevage avant	1
3		Ferrure châssis hydraulique	2
4	FAXES30L150	Axe à oreille D : 30 mm / L = 150 mm	4
6	VH14F	Ecrou M 14	4
7	VH14X50	Vis tête H M 14 X 50	4
8	FAXES30L70NU	Axe D : 30 mm / L = 76 mm	2



Balai latéral fixe



Peigne aligneur



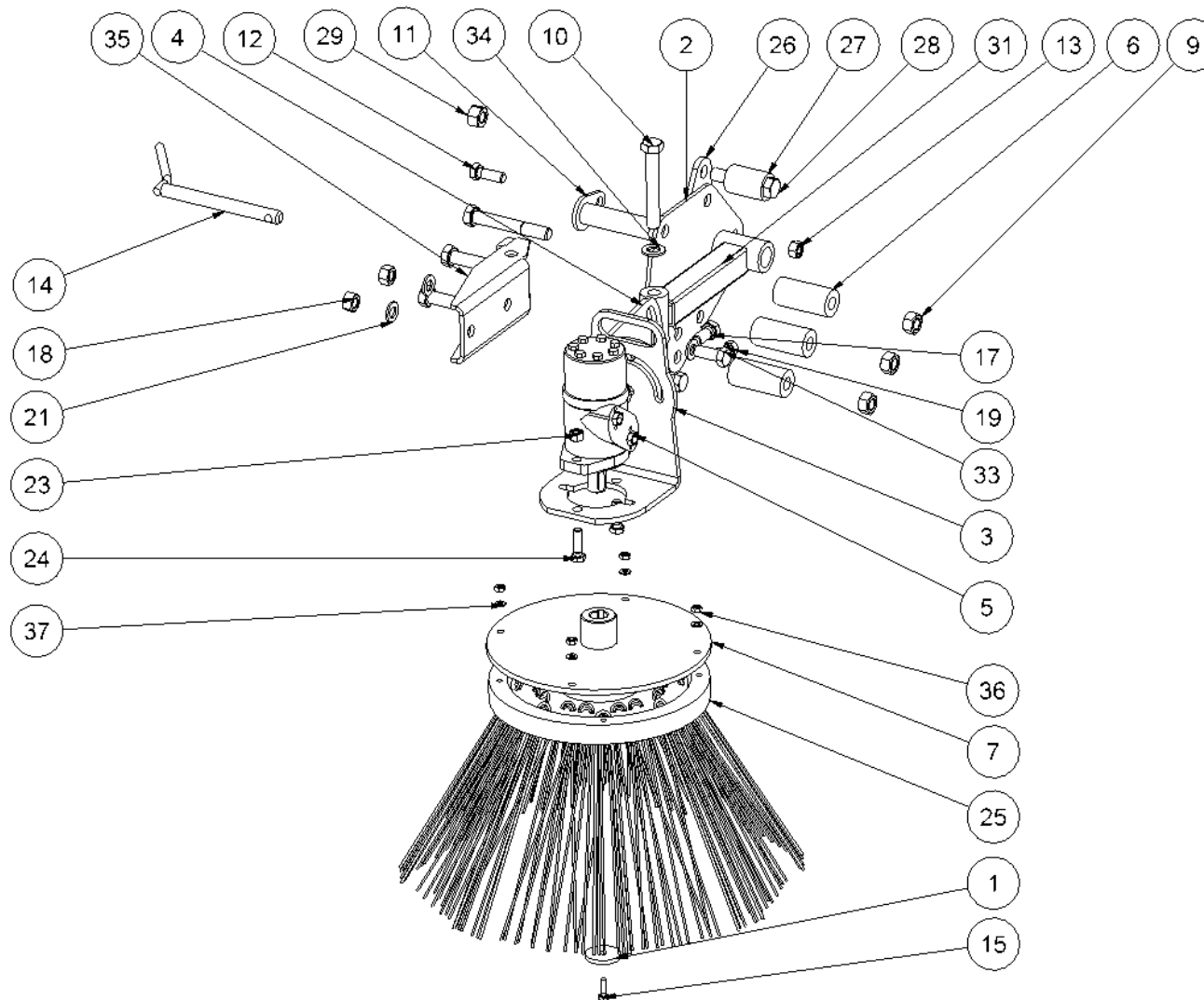
**Balai latéral sur MASTER'CLEAN série 2**

N°	REFERENCE	DESIGNATION	QTE
1	HMOTEEP200E	Moteur hydraulique EPM 200	1
1a	HPJNTMEPM	Pochette de joints	1
2	BALPLAT045	Plateau support balai latéral	1
3	BALSUPBLAT	Bras de balai latéral	1
4	FAXES30L100	Axe à oreille D : 30 mm / L = 100 mm	1
5	FAXES19L160	Axe de butée basse D : 19 mm / L = 120 mm	1
6	PC-00001543	Rondelle de maintien plateau	1
7	98PR157D	Chappe de réglage hauteur	1
8	98PR262D	Orientation droite / gauche balai latéral	1
9	98PR263D	Orientation avant / arrière balai latéral	1
10	ATMEC40EP10L85	Entretoise 19 / 40 - L = 85 mm	4
11	VH18F	Ecrou M 18	4
12	VH18X100	Vis tête H M 18 X 120	4
13	VH14X40	Vis tête H M 14 X 40	1
14	VH14F	Ecrou M 14	1
15	VH8X25	Vis tête H M 8 X 25	1
16	VH16X70	Vis tête H M 16 X 70	2
17	VH16X35	Vis tête H M 16 X 35	1
18	VH16F	Ecrou M 16	3
19	VH12F	Ecrou M 12	1
20	VR12	Rondelle de 12	2
21	VR16	Rondelle de 16	2
22	VH12X35	Vis tête H M 12 X 35	1
23	VH12F	Ecrou M 12	2
24	VH12X40	Vis tête H M 12 X 40	2
25a	PBROSL315X550M	Balai latéral 315 / 600 mixte	1
25b	PBROSL315X550A	Balai latéral 315 / 600 acier	1

**Peigne aligneur**

N°	REFERENCE	DESIGNATION	QTE
1	PBROSPRR245X600	Peigne aligneur polypropylène 600 X 245 X 30	1
2	VEP12	Papillon M 12	3
3	VE12	Etrier M 12	1
4	VH12F	Ecrou M 12	2
5	VH12X50	Vis tête H M 12 X 50	2
6	VH12X40	Vis tête H M 12 X 40	2
7	VH12F	Ecrou M 12	1
8	98PR026C	Support orientable droite / gauche	1
9	98PR027C	Support peigne aligneur avec poignée	1

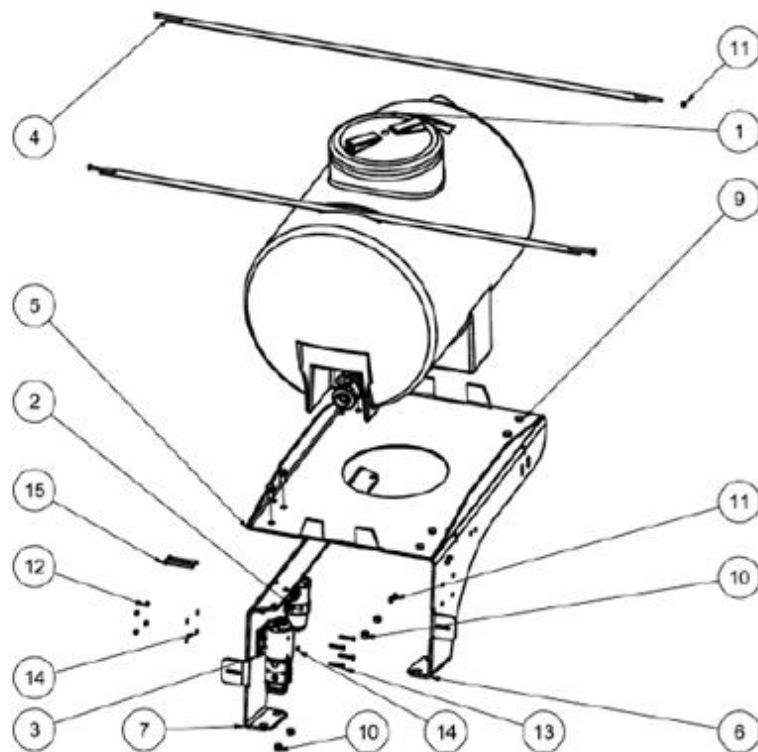
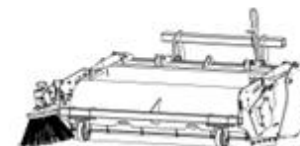
### Balai latéral escamotable



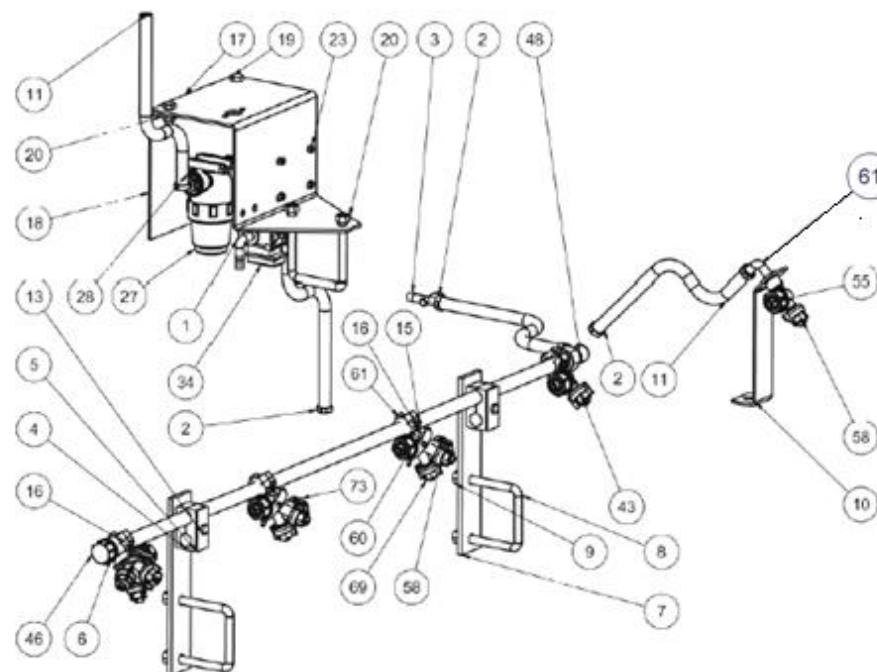
**Balai latéral escamotable**

<b>N°</b>	<b>REFERENCE</b>	<b>DESIGNATION</b>	<b>QTE</b>
1	PC-00001543	Rondelle de maintien plateau balai latéral	1
2	98PR157DM	Chappe de réglage hauteur	1
3	98PR262DM	Support moteur balai latéral	1
4	98PR263DM	Orientation balai latéral	1
5a	HMOTEEP200E	Moteur EPM/MP 200 CC - D = 25 mm	1
5b	HPJNTMEPM	Pochette de joints	1
6	ATMEC40EP10L85	Entretoise balai latéral	3
7	BALPLAT045	Plateau balai latéral 315/600	1
9	VH18F	Ecrou frein M18	5
10	VH18X120	Vis M18X120	5
11	FAXES30L130G	Axe à oreille D : 30 mm - L = 100	1
12	VH14X40	Vis M14X40	1
13	VH14F	Ecrou frein M14	1
14	FAXES19L160	Axe de 19 - L = 160 mm	1
15	VH8X25	Vis M8X25	1
17	VH16X35	Vis M16X35	1
18	VH16F	Ecrou frein M16	3
19	VH12F	Ecrou frein M12	1
21	VR16	Rondelle de 16	4
23	VH12F	Ecrou frein M12	2
24	VH12X40	Vis M12X40	2
25a	PBROSL315X550P	Balai latéral 315/600 polypropylène	1
25b	PBROSL315X550M	Balai latéral 315/600 mixte PP/Acier	1
25c	PBROSL315X550A	Balai latéral 315/600 acier	1
26	98PR401DM	Butée arrière de balai latéral	1
27		Coussinet 19/40 - Butée arrière	1
28	VH18X90	Vis M18X90	1
29	VH18F	Ecrou frein M18	1
31	BALSUPBLAT-02	Bras escamotable balai latéral	1
33	VH16X40	Vis M16X40	2
34	VR18	Rondelle de 18	2
35	BALORBLAT	Orientation escamotable balai latéral	1
36	VH18F	Ecrou frein M8	4
37	VR8	Rondelle de 8	4

Arrosage sur attelage 3 points arrière



Arrosage standard



### Arrosage 3 points arrière sur MASTER'CLEAN série 2

N°	REFERENCE	DESIGNATION	QTE
1	PCUVE200	Cuve 200 Litres	1
2	HARROFILTRE	Filtre complet 1/2' femelle	1
3	HARROPOMPE	Pompe 12 Volts	1
4	BALSANGLE200	Cerclage cuve 200 Litres	2
5	98PR024C	Blocage cuve 200 Litres	1
6	98PR132D	Support cuve 200 Litres droite	1
7	98PR132D	Support cuve 200 Litres gauche	1
9	VH12X30	Vis tête H M 12 X 30	8
10	VH12F	Ecrou M 12	8
11	VH8F	Ecrou M 8	6
12	VH6F	Ecrou M 6	4
13	VH6X40	Vis tête H M 6 X 40	4
14	VR6L	Rondelle de 6	8
15	VH8X80	Vis tête H M 8 X 80	2

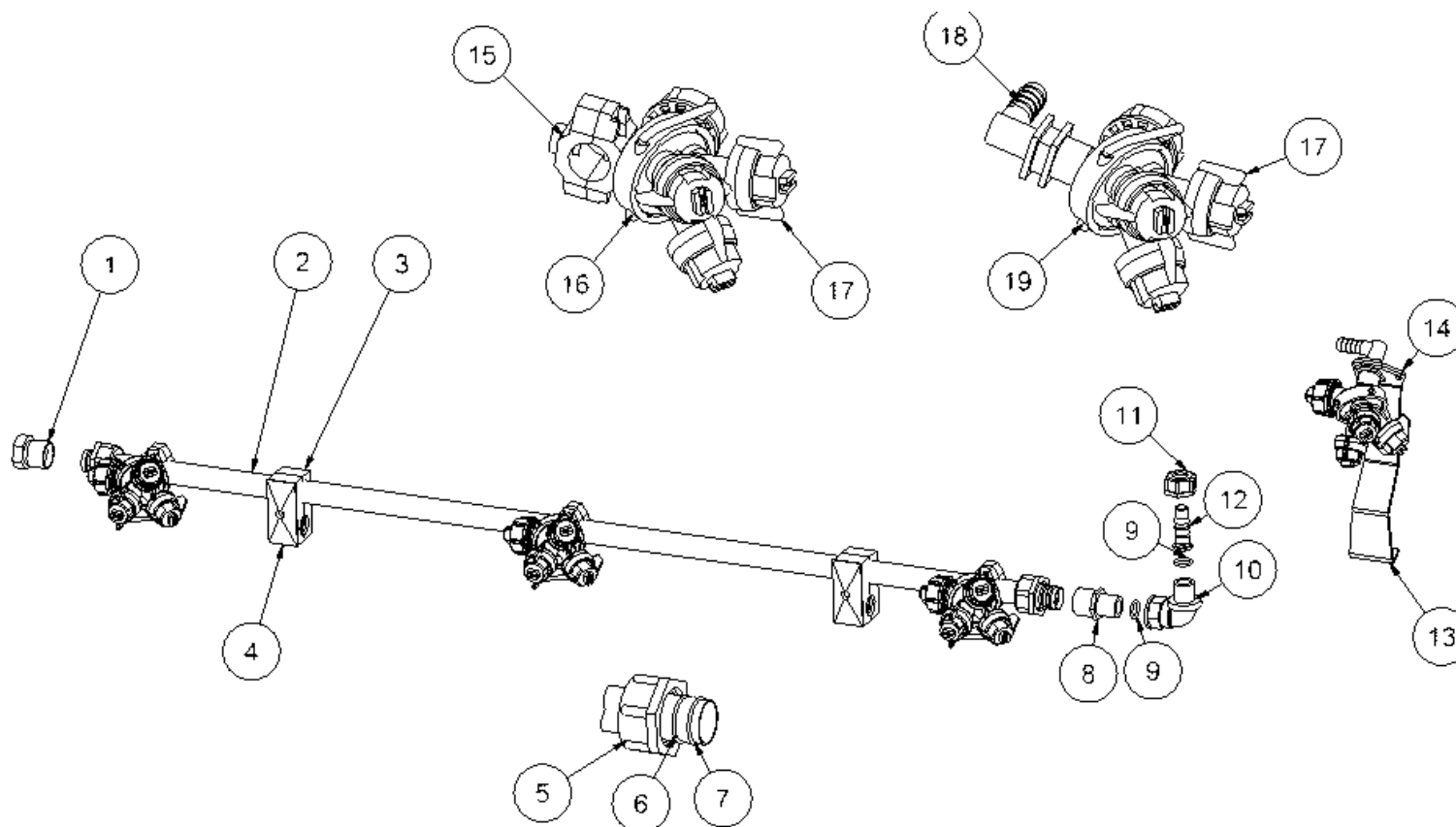
### Arrosage standard

N°	REFERENCE	DESIGNATION	QTE
1	HARROCM3/8D13	Coude mâle 3/8 D13	1
2	VCOLLORE17	Bague de serrage pour tuyau de 12/18	10
3	HARROT12	T de 12	1
4	VCOLL1/2P	Collier plastique D : 20 mm	4
5	VCOLL1/2P	Plaque de serrage rampe	2
6a	HARRORAMPE3	Rampe inox 1, 3 Mètres / 3 Trous	1
6b	HARRORAMPE4	Rampe inox 1, 6 Mètres / 4 Trous	1
6c	HARRORAMPE5	Rampe inox 2, 0 Mètres et + / 5 Trous	1
7	BALSUPRAM	Support rampe	2
8	VE12	Etrier M 12	2
9	VH12F	Ecrou M 12	4
10	98PR034X	Support porte buse sur balai latéral	1

### Arrosage standard

N°	REFERENCE	DESIGNATION	QTE
11	PTUYACRISTAL	Tuyau 12/18 / X Mètres	1
12	VH8F	Ecrou M 8	2
13	VH8X60	Vis tête H M 8 X 60	2
14		Vis tête H ST 5,5 X 13	1
15	VH6F	Ecrou M 6	1
16	VH6X20	Vis tête H M 6 X 20	1
17	98PR028A	Support pompe	1
18	98PR029A	Cache pompe	1
19	VH12X25	Vis tête H M 12 X 25	2
20	VH12F	Ecrou M 12	4
27	HARROFILTRE	Filtre complet 1/2' femelle	1
28	HARROCM1/2D13	Raccord coudée mâle 1/2' / 12	2
34	HARROPOMPE	Pompe électrique 12 Volts	1
43a	HARROBUSEB	Buse Blanche / joint / Ecrou	1
43b	HARROBUSEJ	Buse Jaune / joint / Ecrou	1
43c	HARROBUSEM	Buse Marron / joint / Ecrou	1
46	HARROBOU3/4	Bouchon avec joint 3/4' femelle	1
48	HARROCF3/4	Raccord coudée femelle 3/4'	1
55a	HARROPBMONOR	Porte buse mono-jet mâle 1/4' pour balai latéral	1
55b	HARROPBMONOB	Porte buse mono-jet pour rampe	1
58a	HARROBUSEB	Buse Blanche / joint / Ecrou	1
58b	HARROBUSEJ	Buse Jaune / joint / Ecrou	1
58c	HARROBUSEM	Buse Marron / joint / Ecrou	1
60a	HARROPBTRIR	Porte buse tri-jet articulé pour rampe	1
60b	HARROPBTRIB	Porte buse tri-jet mâle 1/4' pour balai latéral	1
61	HARROCFPB	Coude porte buse 1/4F NPT	1

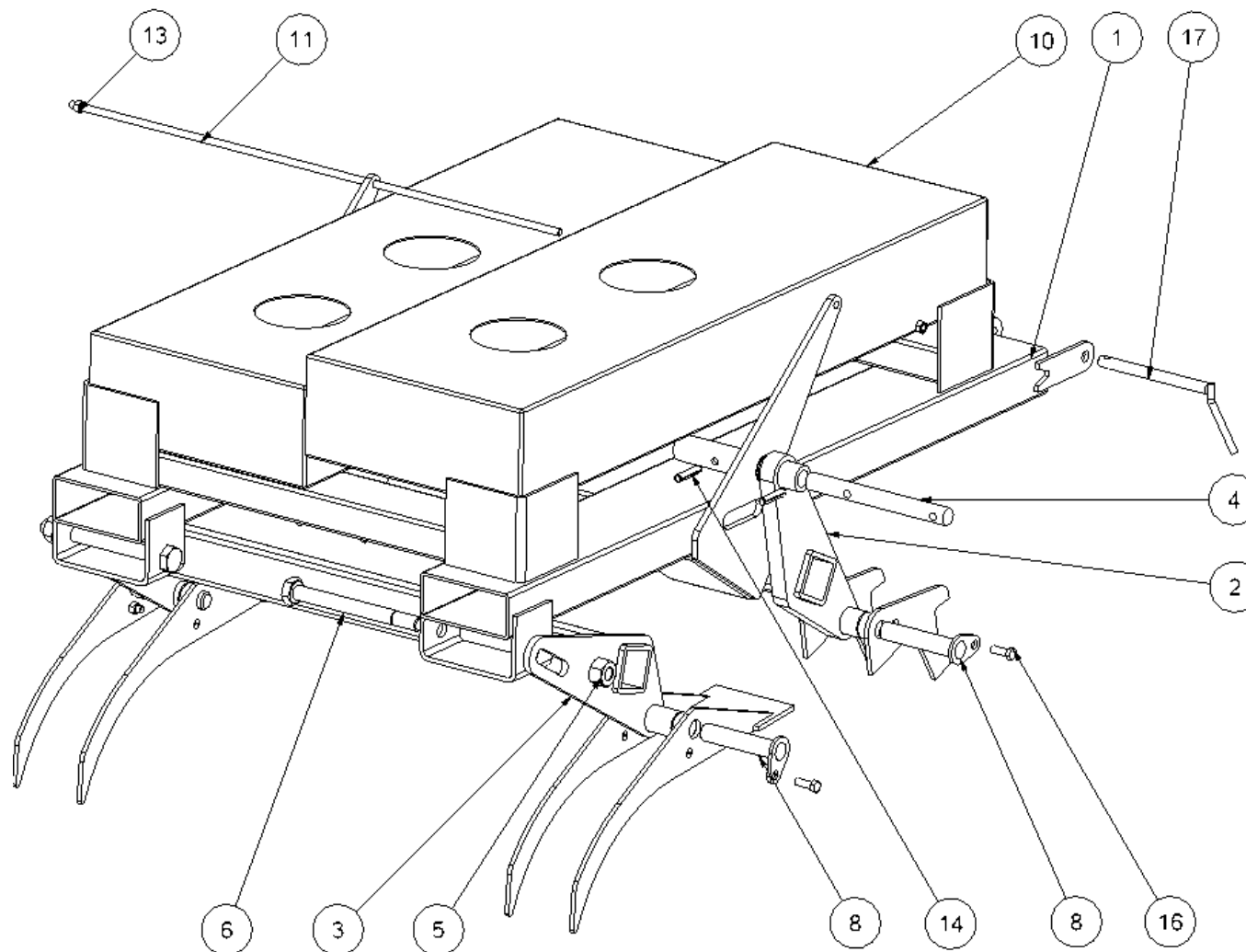




### Arrosage après 10/2006

N°	REFERENCE	DESIGNATION	QTE
1	HARROBOU3/4HE	Bouchon	1
2a	HARRORAMP3	Rampe pour balayeuse 1M30 - 3 trous	1
2b	HARRORAMP4	Rampe pour balayeuse 1M60 - 4 trous	1
2c	HARRORAMP5	Rampe pour balayeuse 2M/2M20 - 5 trous	1
2d	HARRORAMP6	Rampe pour balayeuse 2M50 - 6 trous	1
3	VCOLL1/2	Stauff 1/2	4
4	VCOLL1/2P	Plaque Stauff 1/2	2
5	HARROE1/2RG	Ecrou 1/2" RG pour rampe HE	2
6	HARROJON	Anneau ressort pour rampe HE	2
7	HARROJRAMP	Joint de rampe	2
8	HARROUDR3/4X1/2	Raccord	1
9	HARROJCOUDRAMP	Joint	1
10	HARROCM1/2	Raccord coudé	1
11	HARROMAM12	Mamelon droit D12 pour rampe HE	1
12		Non détaillé (Compris avec pièce 11)	1
13	98PR034X	Support buse balai latéral	1
14	98PR035X	Serrage buse balai latéral	1
15		Non détaillé (compris avec pièce 16)	X
16a	HARROPBMONOR	Porte buse mono-jet pour rampe	X
16b	HARROPBTRIR	Porte buse Tri-jet pour rampe	X
17a	HARROBUSEM	Fascap Marron	X
17b	HARROBUSEJ	Fascap Jaune	X
17c	HARROBUSEB	Fascap Bleu	X
18	HARROCFPB	Coude porte buse 1/4F NPT	1
19a	HARROPBMONOB	Porte buse mono-jet pour balai latéral	1
19b	HARROPBTRIB	Porte buse Tri-jet pour balai latéral	1

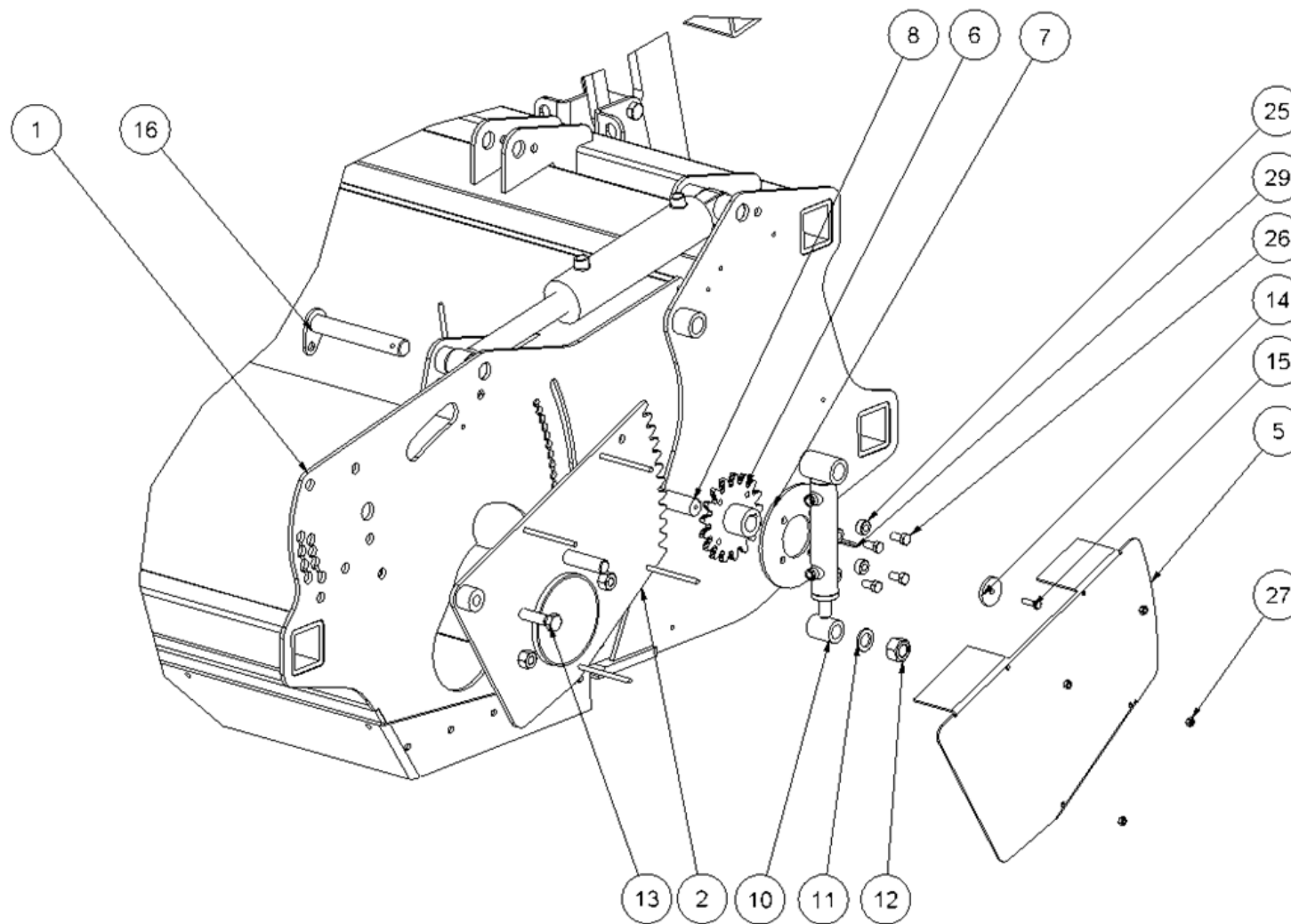
### Fourreaux flottants



**Fourreaux flottants MASTER'CLEAN - BALTABCHAGBR2  
180X80 et 200X100**

<b>N°</b>	<b>REFERENCE</b>	<b>DESIGNATION</b>	<b>QTE</b>
1a		Châssis fourreaux flottant 180X80	1
1b		Châssis fourreaux flottant 250X100	1
2a		Bielle arrière fourreaux flottant 180X80	1
2b		Bielle arrière fourreaux flottant 250X100	1
3a		Bielle avant fourreaux flottant 180X80	1
3b		Bielle avant fourreaux flottant 250X100	1
4	AETIR3035CD4	Axe de pivot	2
5	VH24F	Ecrou frein M24	2
6	VH24X250	Vis M24x250	2
8	FAXES30L150	Axe à oreille D : 30 mm - L = 150	2
10	PCUVE100-02	Réservoir 100 Litres plat - <i>(Si option arrosage)</i>	2
11	VTF12-1000	Tige filetée M12 - L = 1000 mm	1
13	VH12	Ecrou frein M12	6
14	VGM13X70	Goupille Mécanindus 13X70	4
16	VH12X35	Vis M12x35	4
17	FAXES19L220	Axe de blocage D : 19 mm - L = 220 mm	2

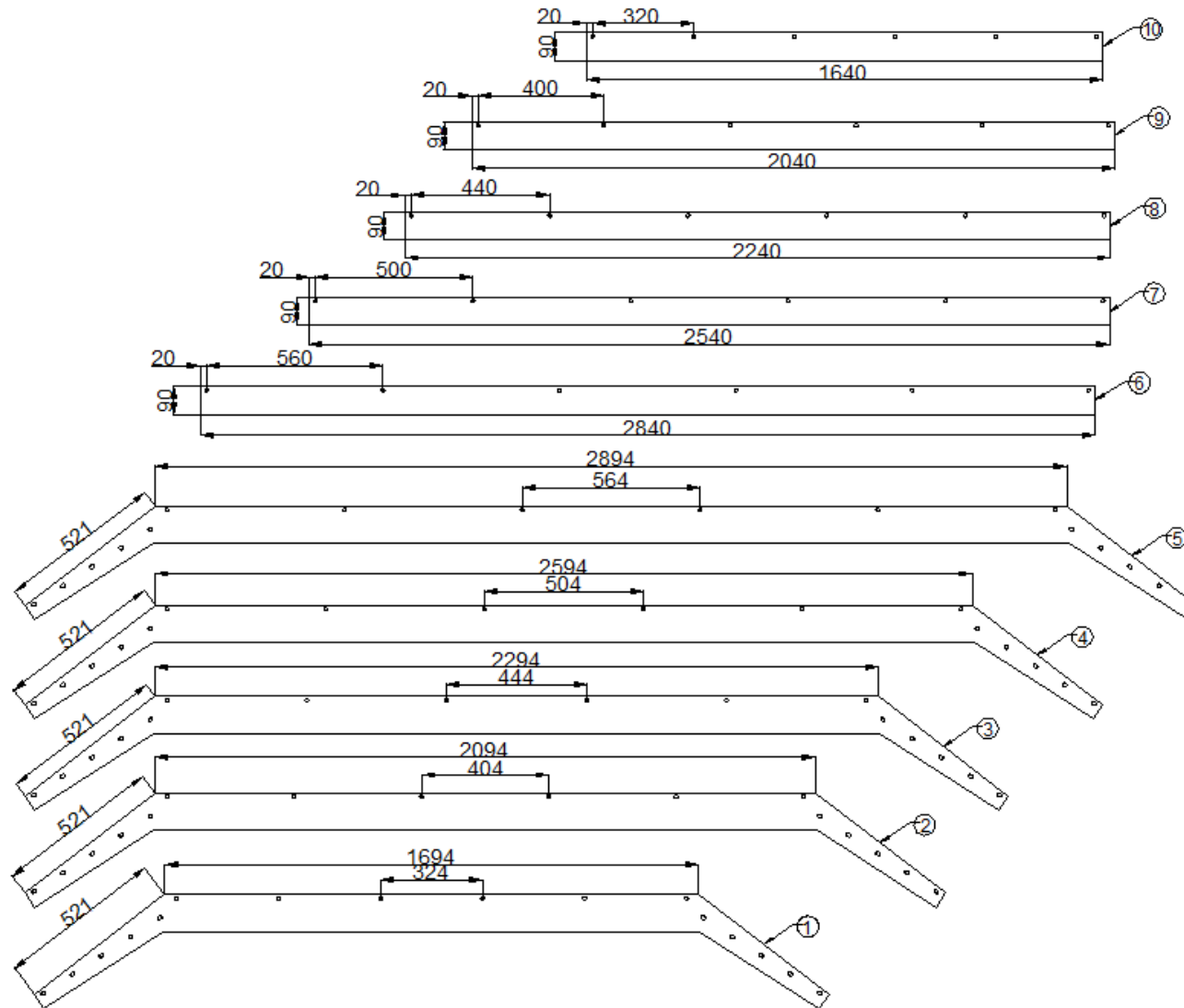
Ensemble ABS



### Activ Brass System GBR / Masterclean

N°	REFERENCE	DESIGNATION	QTE
1a	BALCOGBR2I160-01	Capot ABS 1M60	1
1b	BALCOGBR2I200-01	Capot ABS 2M	1
1c	BALCOGBR2I220-01	Capot ABS 2M20	1
1d	BALCOGBR2I250-01	Capot ABS 2M50	1
2a	BALPOTMOTGBR2310-02	Pot moteur ABS	1
2b	BALSUPPALGBR2-03	Pot palier UCFC207 ABS	1
5a	98PR054AGM	Carter vérin ABS Gauche	1
5b	98PR054ADM	Carter vérin ABS Droite	1
6	BALPIGNABS17	Pignon ABS	2
7	98PR081CM	Disque d'appui pignon ABS	2
8a	UEM060	Arbre de transmission - ABS 1M60	1
8b	UEM056	Arbre de transmission - ABS 2M	1
8c	UEM057	Arbre de transmission - ABS 2M20	1
8d	UEM058	Arbre de transmission - ABS 2M50	1
10	EMIVERI2035C100-N01	Vérin 20/35 - Course 100 mm	2
10a	HPJNT2035	Pochette de joint de vérin 20 35	2
11	VR24	Rondelle de 24	2
12	VH24F	Ecrou frein M24	2
13	VH18X65	Vis M18X65	2
14	PC-00001543	Rondelle de maintien	2
15	VH8X30	Vis M8X30	2
16	EMIAXE30L200	Axe à oreille D : 30 mm - L = 200 mm percé	2
25	PC-00001523	Entretoise 13X25 - L = 12,5 mm	8
26	VH12X25	Vis M12X25	8
27	VH8	Ecrou frein M8	8
29	VCL8X7L1000	Clavette 8X7X60	2

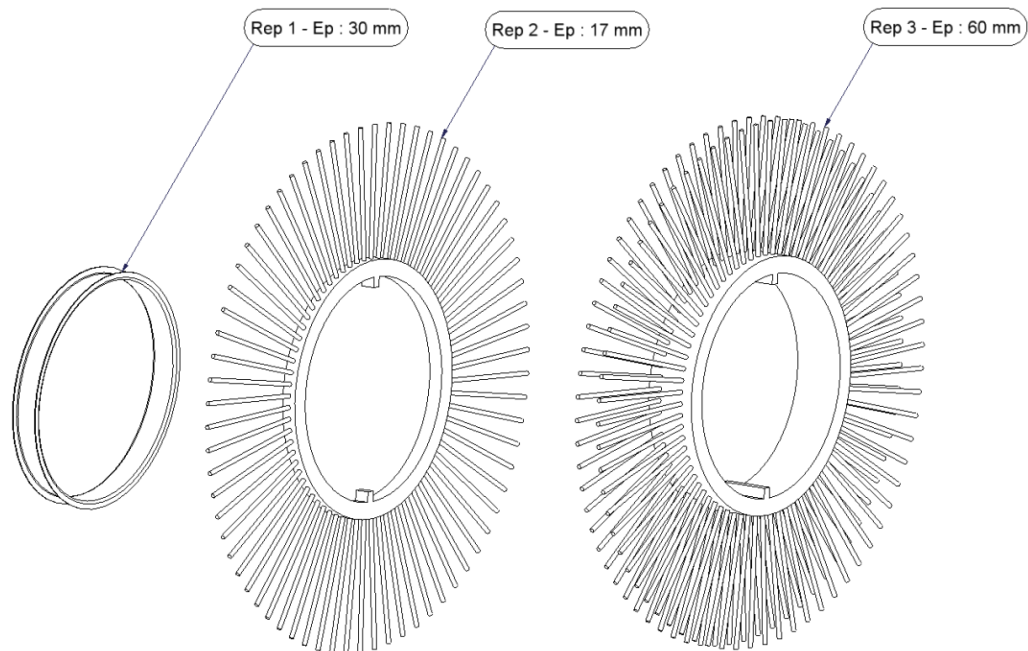
Les bavettes



## Les bavettes

N°	REFERENCE	DESIGNATION	QTE
1	80EM000C-52	Bavette caoutchouc avant 1,6 Mètres	1
2	80EM001C-52	Bavette caoutchouc avant 2,0 Mètres	1
3	80EM002C-52	Bavette caoutchouc avant 2,2 Mètres	1
4	80EM003C-52	Bavette caoutchouc avant 2,5 Mètres	1
5	80EM004C-52	Bavette caoutchouc avant 2,8 Mètres	1
6	80EM009D-52	Bavette caoutchouc intérieur 2,8 Mètres	1
7	80EM008D-52	Bavette caoutchouc intérieur 2,5 Mètres	1
8	80EM007D-52	Bavette caoutchouc intérieur 2,2 Mètres	1
9	80EM006D-52	Bavette caoutchouc intérieur 2,0 Mètres	1
10	80EM005D-52	Bavette caoutchouc intérieur 1,6 Mètres	1



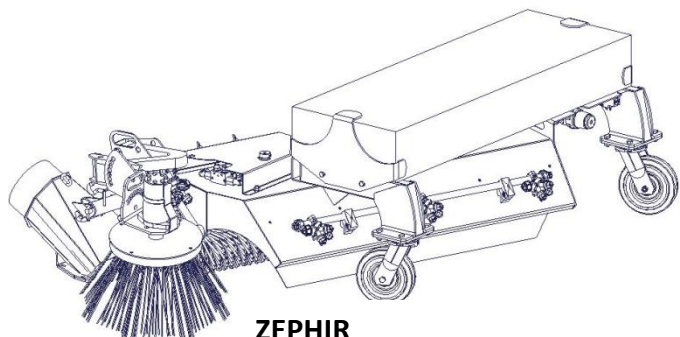


<i>Balai standard</i>										
<i>Largeur du moyeu</i>			1M30	1M60	1M80	2M00	2M20	2M40	2M50	2M80
<i>Désignation</i>	<i>Référence</i>	<i>Rep</i>	<i>Quantité</i>							
Entretoise feuillard - Ep:30 mm	PBROSENT254EP30	1	27	34	38	42	46	51	53	59
Rondelle de balai 254/600 - Ep: 17 mm - Polypropylène	PBROS254X600EP17PP	2	28	34	39	43	48	51	53	60

<i>Balai dense</i>										
<i>Largeur du moyeu</i>			1M30	1M60	1M80	2M00	2M20	2M40	2M50	2M80
<i>Désignation</i>	<i>Référence</i>	<i>Rep</i>	<i>Quantité</i>							
Rondelle de balai 254/600 - Ep: 60 mm - Polypropylène	PBROS254X600EP60PP	3	21	26	30	33	36	40	41	46
Rondelle de balai 254/600 - Ep: 17 mm - Polypropylène	PBROS254X600EP17PP	2	2	2	0	1	2	0	2	2

BALAYEUSES ASPIRATRICES

[RETOUR](#)



**ZEPHIR**

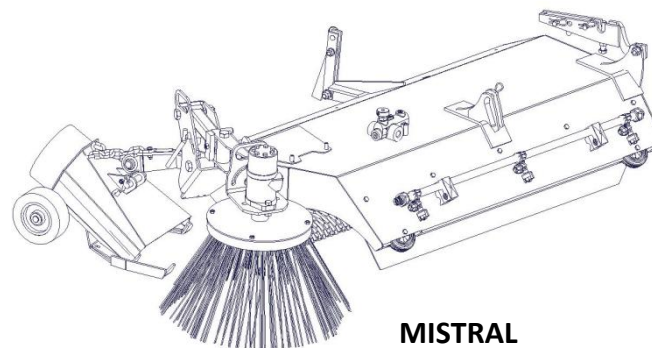
Bac GCD 680

Bac GCD 900

Kit renforcé GCD900

Kit renforcé GCD 680

Kit renforcé GCD 660

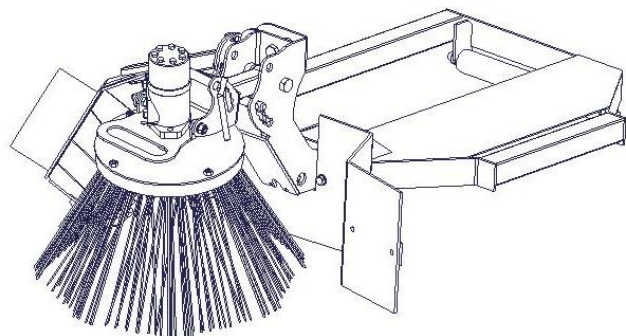


**MISTRAL**

Bac 345H

Kit turbine bac 345h

Arrosage pression



**ALIZEE**

Arrosage JD 4100

Adaptation JD 4100

Arrosage JD 2520

Adaptation JD 2520

Arrosage JD X740

Adaptation JD X740

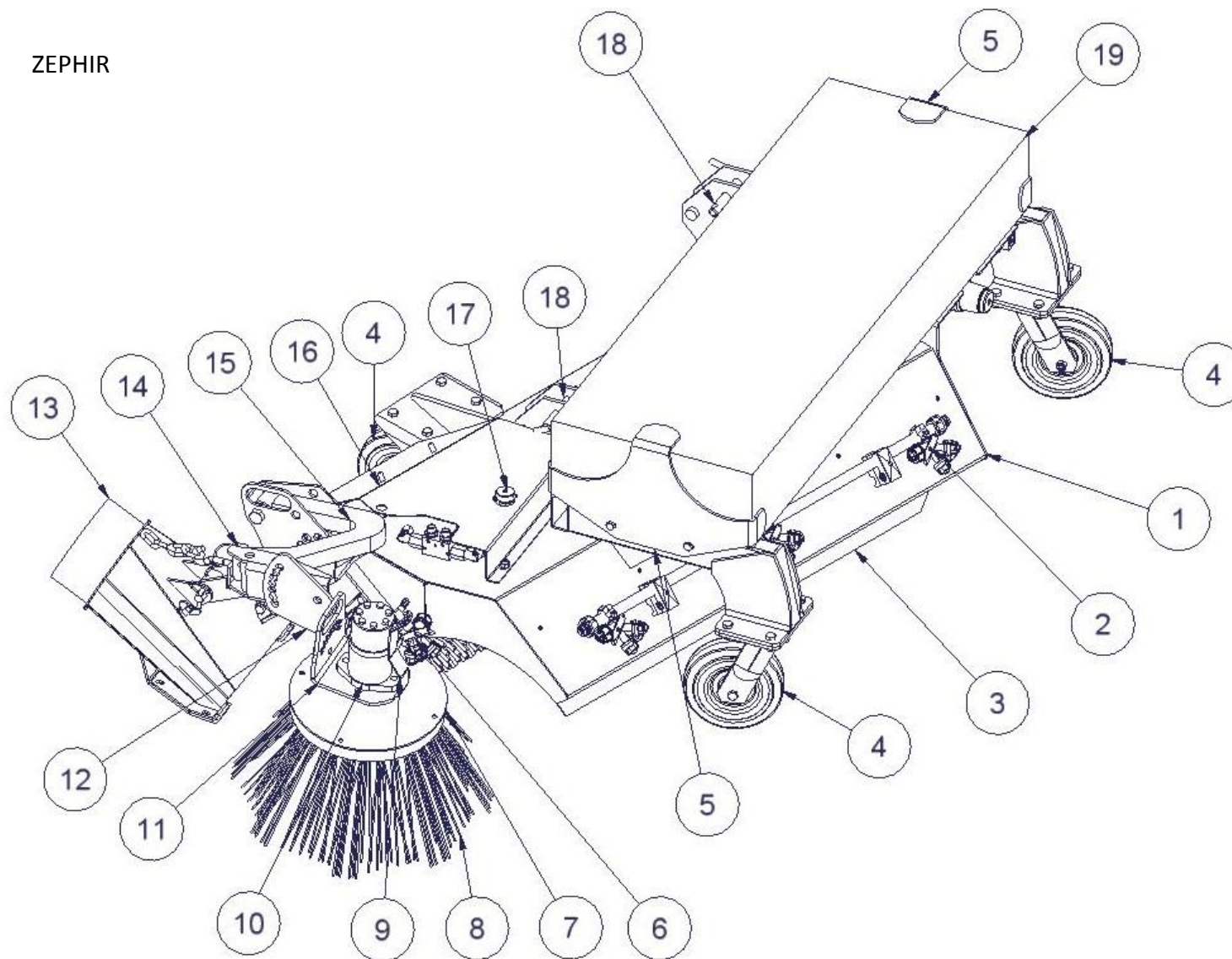
Bac le François

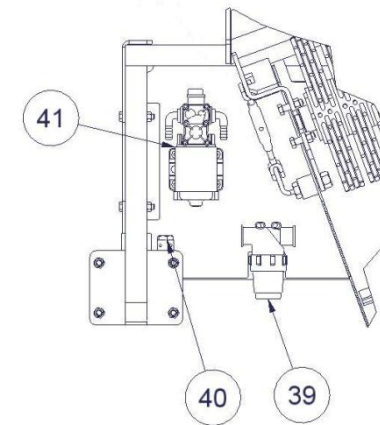
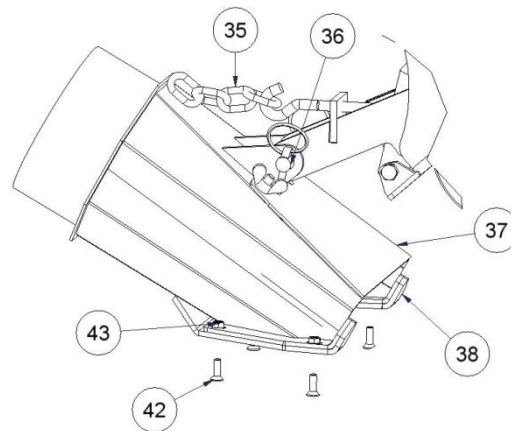
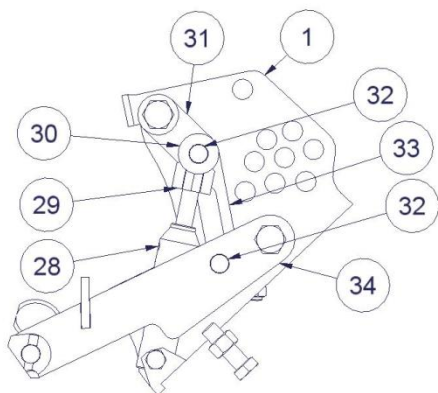
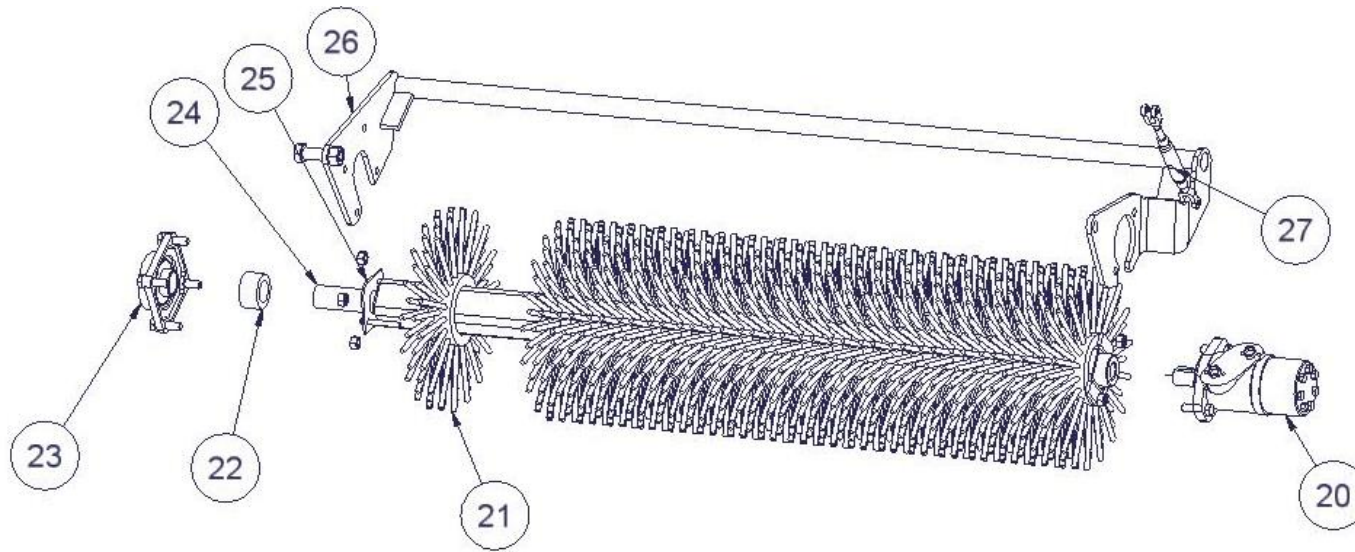
Bac 580H

Kit turbine bac 345h

Arrosage pression

ZEPHIR



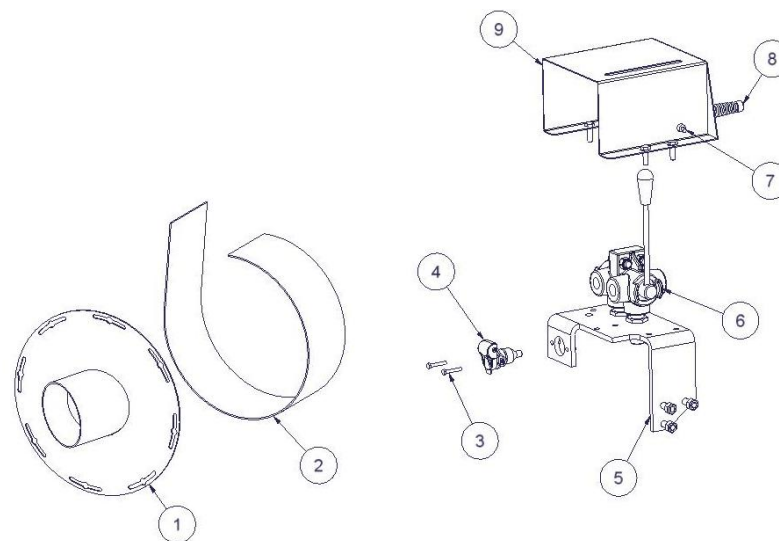


ZEPHIR

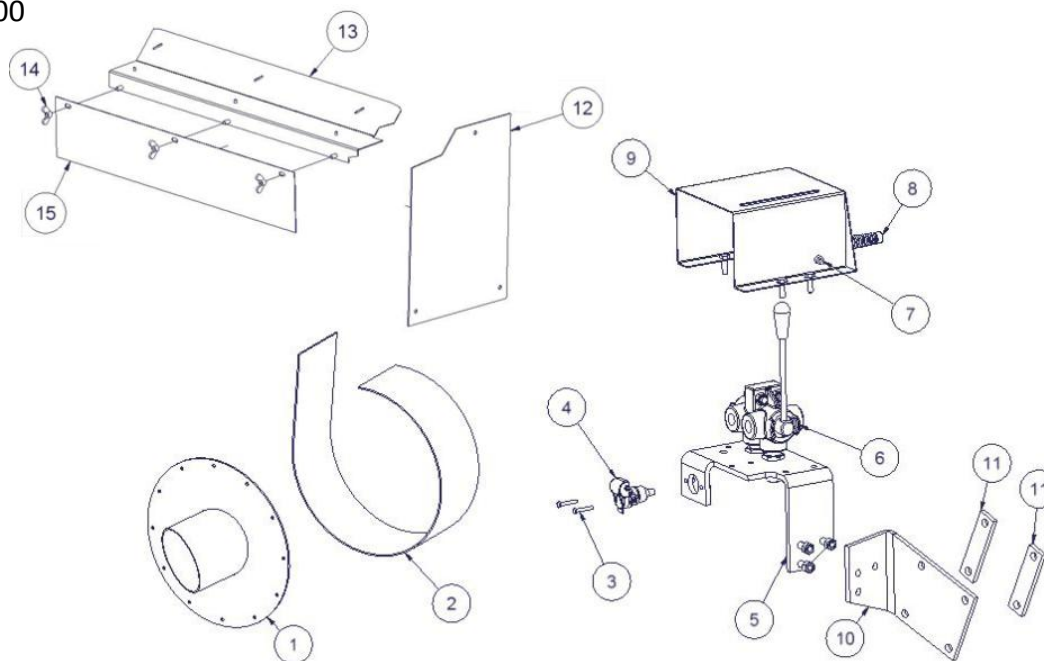
N°	REFERENCE	DESIGNATION	QTE
1	BALCOBDFL1800-01	Corps balayeuse frontale	1
2	HARROPBTRIR	Porte-buse tri-jet rampe	3
3	80PR003A-51	Bavette anti-projection	1
4	FROUEATLAS	Roue atlas D=200	3
5	98PR212C	Fixation cuve	2
6	HARROPBTRIB	Porte-buse tri-jet balayette	1
6a	HARROBUSEJ	Ecrou buse jaune	1
6b	HARROBUSEM	Ecrou buse marron	1
6c	HARROBUSEB	Ecrou buse bleu (avec joint et buse blanche)	1
7	BALPLATBALAT	Plateau balai latéral	1
8	PBROSL315X550M	Brosse latérale 315/550	1
9a	98pr034x	Support arrosage sur balai latéral	1
9b	98pr035x	Verrouillage buse sur balai latéral	1
10	HMOTEEP200	Moteur EPM 200 D 25mm	1
11	98pr382d	Orientation D/G légère	1
12	98pr527d	Orientation AV/AR	1
13	BALBOUBDFL1800	Bouche balayeuse frontale	1
14	BALORBLAT	Orientation balai latéral	1
15	BALSUPBLAT-03	Bras sup balai latéral/BDFL	1
16	98PR012Y	Carter protection HYD	1
17	HCHYDDIV1/2	Diviseur de débit 1/2	1
18	FAXES19L160	Axe à poignée D=19 L=160	3
19	PCUVE100-02	Réservoir 100 L N226 noir	1
20	HMOTEEP160	Moteur EPM 160 D 25mm	1
20a	HPJNTMEPM	Pochette de joint moteur EPM	1
21	PBROS78X310EP50PP	Rondelle de balai 78X310 EP50	24
22	AEBCA35,5X55	Ebauche calibrée 35,5X55	0,03
23	HROUL35/UCF207	Palier 4 trous D=35mm	1

N°	REFERENCE	DESIGNATION	QTE
24	BALMOYBDVL1800	Moyeu balayeuse ventrale	1
25	98EM049X	Butée de rondelle EP:3MM	1
26	BALCHABALBDFL1800	Châssis balai BDFL1800	1
27	FATTERIDOIR2CH10	Ridoir galva 2 chapes	1
28	HVERI1625C50-N01	Vérin 16X25/50	1
29	BALPIVOTVENT-02	Pivot micro vérin	1
30	ATMEC40EP10	Ebauche non calibrée 19X40 L=15mm	2
31	98EM060C	Bielle de vérin EP:6MM	2
32	AETIR18	Etiré de 18 XC L=75	2
33	98EM061C	Bielle relevage bouche	2
34	BALRELEBOUBDFL1800-01	Relevage bouche	1
35	FCROCCHAINED/16X32	Chaîne zinguée D=8mm	0,18
36	AETIR18	Etiré de 18 XC L=110	1
37	98EM052X	Couvercle bouche EP:3MM	1
38	98PR211C	Patin	1
39	HARROFILTRE	Filtre bol mm 1/2F	1
40	HCHYDPRES10-160	Pressostat à piston HE	1
41	HARROPOMPE	Pompe 2i 10L/mn 12 volts	1
42	VFHC8X25CL	Vis FHC 8x25	4
43	VH8F	Ecrou frein M8	4

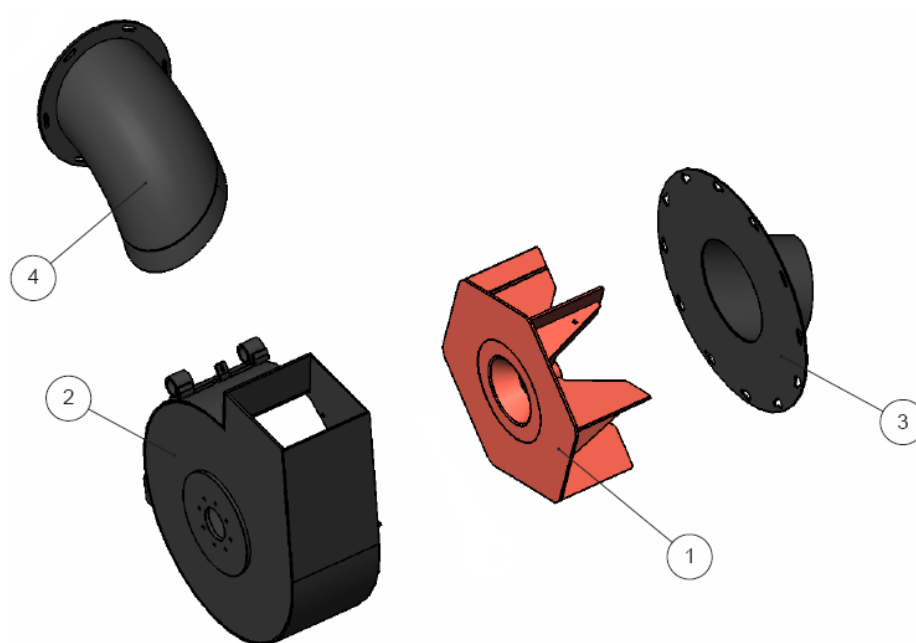
### Bac GCD 680



N°	REFERENCE	DESIGNATION	QTE
1	BALBACGCD680ET	Entrée de turbine Bac GCD 680	1
2	98PR236C	Contour turbine GCD600/900	1
3	VH5X30	Vis H5X30 zinguée	2
4	EACCEP3PFEM	Prise 3 plots femelle	1
5	98PR478D	Support vanne 6 voie BDFL 1800	1
6	HCHYDV6V1/2	Vanne 6 voies en 1/2 centre fermé	1
7	EACCEINT	Interrupteur à levier	1
8	EACCEPRESET	Presse étoupe spirale noir + contre écrou	1
9	98PR014Y	Carter vanne 6 voies BDFL1800	1



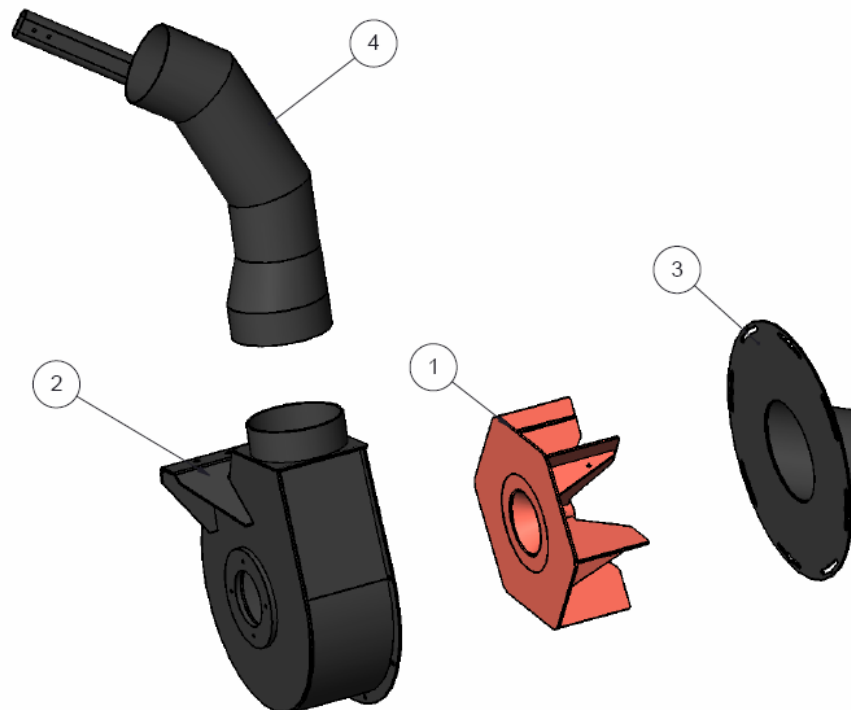
N°	REFERENCE	DESIGNATION	QTE
1	BALBACGCD900ET	Entrée de turbine GCD 900	1
2	98PR236C	Contour turbine GCD600/900	1
3	VH5X30	Vis H5X30 zinguée	2
4	EACCEP3PFEM	Prise 3 plots femelle	1
5	98PR478D	Support vanne 6 voies BDFL 1800	1
6	HCHYDV6V1/2	Vanne 6 voies en 1/2 centre fermé	1
7	EACCEINT	Interrupteur à levier	1
8	EACCEPRESET	Presse étoupe spirale noir + contre écrou	1
9	98PR014Y	Carter vanne 6 voies BDFL1800	1
10	98PR526D	Support vanne 6V Bac GCD900	1
11	APLAT30X8	Fer plat 30X8	0,232
12	98PR107X	Doublage bac	1
13	98PR020Y	Tôle déflectrice fixe	1
14	VEP12	Ecrou papillon americain	3



N°	REFERENCE	DESIGNATION	QTE
1	FVENTTURBGCD900	Turbine renforcée GCD 900	1
2	FVENTVOLGCD900	Volute standard GCD 900 H400 EP5mm	1
3	FVENTPAVGCD900	Pavillon renforcé GCD 900	1
4	FVENTCOUDEGCD900F	Coude renforcé GCD 900	1



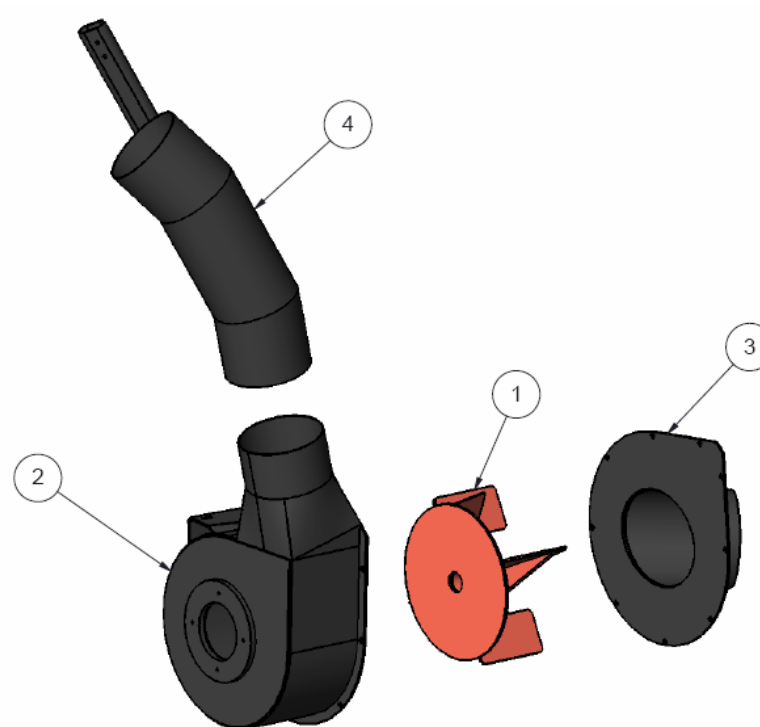
## Kit renforcé GCD 680



N°	REFERENCE	DESIGNATION	QTE
1	FVENTTURBGCD900	Turbine renforcée GCD 680	1
2	FVENTVOLGCD680	Volute standard GCD 680 H400 EP5mm	1
3	FVENTPAVGCD680	Pavillon renforcé GCD 680	1
4	FVENTCOUDEGCD680F	Coude renforcé GCD 680	1

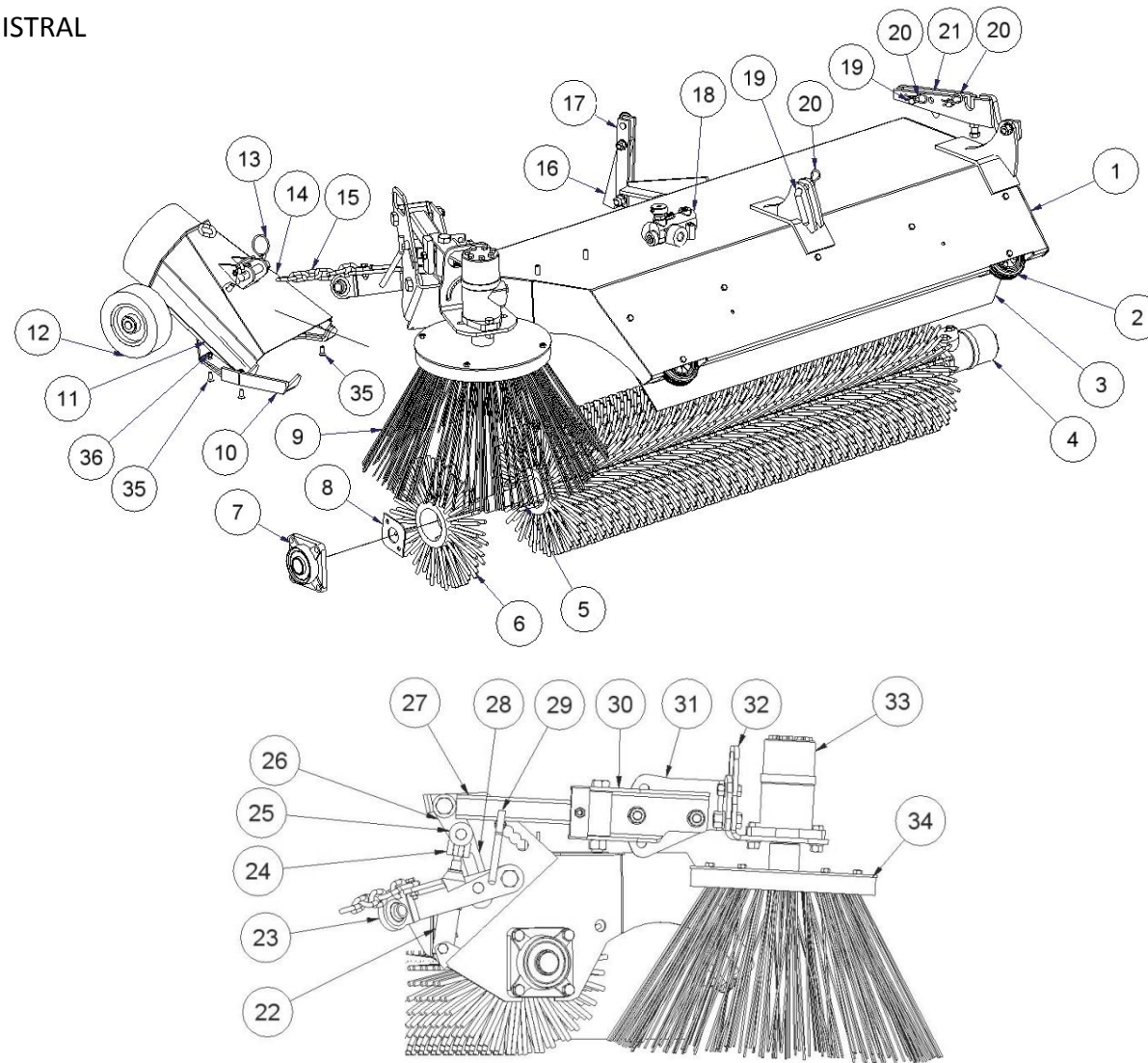
Kit renforcé GCD 660

[RETOUR](#)



N°	REFERENCE	DESIGNATION	QTE
1	FVENTTURBGCD660	Turbine renforcée GCD 660	1
2	FVENTVOLGCD660	Volute standard GCD 660 H400 EP5mm	1
3	FVENTPAVGCD660	Pavillon renforcé GCD 660	1
4	FVENTCOUDEGCD660F	Coude renforcé GCD 660	1

MISTRAL

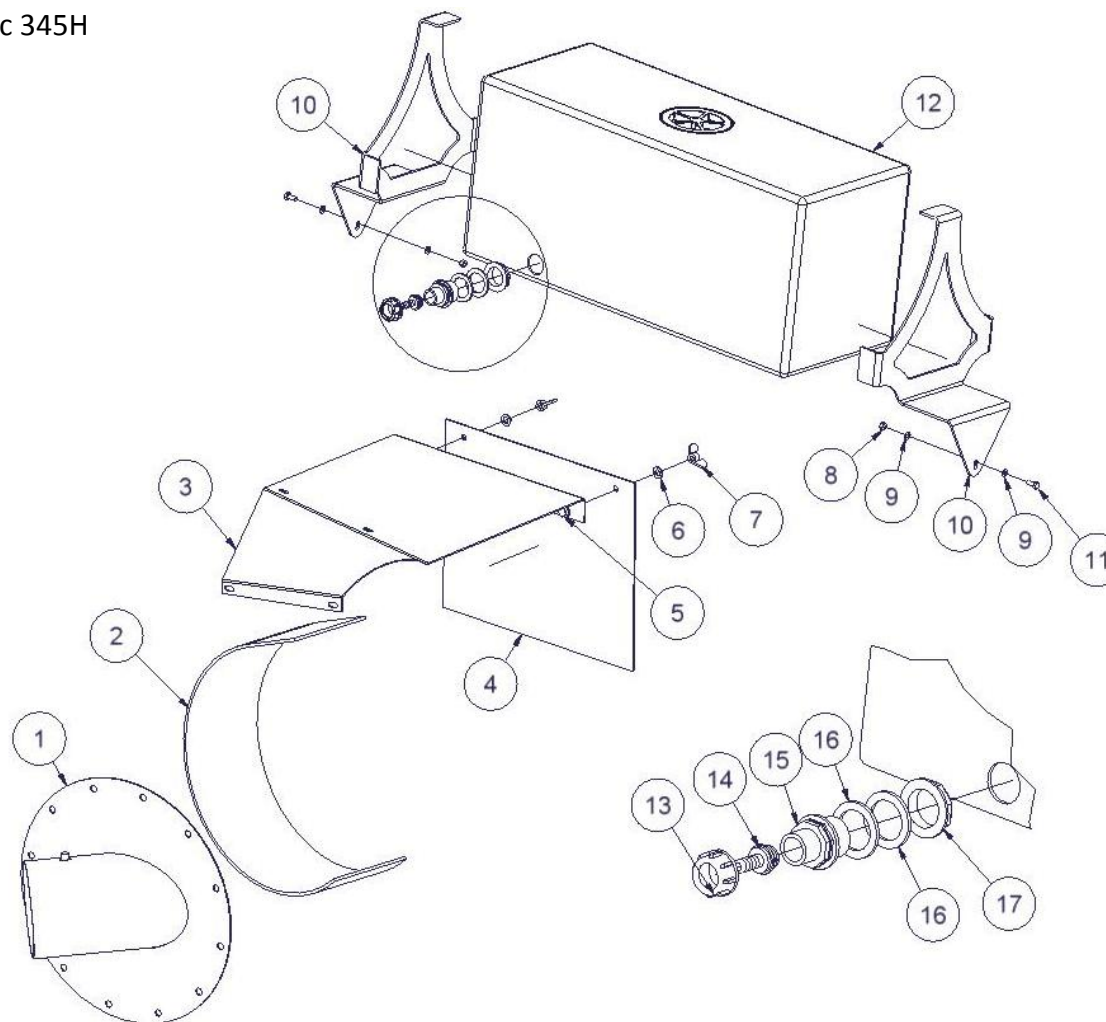


MISTRAL

N°	REFERENCE	DESIGNATION	QTE
1	BALCOBDVL1800	Coque de balayeuse désherbeuse	1
2	FROUE100PTC	Roulette trou central D=100mm	2
3	80PR003A-51	Bavette anti-projection	1
4a	HMOTEEP160	Moteur EPM 160 D 25mm	1
4b	HPJNTMEPM	Pochette joint moteur EPM	1
5	BALMOYBDVL1800	Moyeu balayeuse ventrale	1
6	PBROS78X310EP50PP	Rondelle de balai 76X310 EP50	24
7	HROUL35/UCF207	Palier 4 trous D=35mm	1
8	98EM049X	Butée de rondelle EP:3MM	1
9	PBROSL315X550M	Brosse latérale mixte	1
10	98PR323E	Patin long pour bdvl1800	1
11	BALBOUBDVL1800	Bouche balayeuse ventrale	1
12	FROUE160NUE	Roue nue D=160mm L=50mm	2
13	VGC8	Goupille clips D 8mm	3
14	98EM052X	Couvercle bouche EP:3mm	1
15	FCROCCHAIINE8/16X32	Chaine zinguée d=8mm	0,3
16	APLAT30X15	Fer plat 30 X 15	0,18
17	APLAT30X8	Fer plat 30X8	0,21
18	HCHYDDIV3/4	Diviseur de débit 3/4	1
19	UPR029	Rond D14 L=150mm plié	3
20	VGB4	Goupille beta 4	3
21		Chappe fixation bâtis	1
22	HVERI1625C50-N01	Vérin de 16X25 course 50mm	1
23		Relevage bouche	1
24	BALPIVOTVENT-02	Pivot micro vérin	1
25	ATMEC40EP10	Ebauche mécanique de 40 EP L=15mm	2

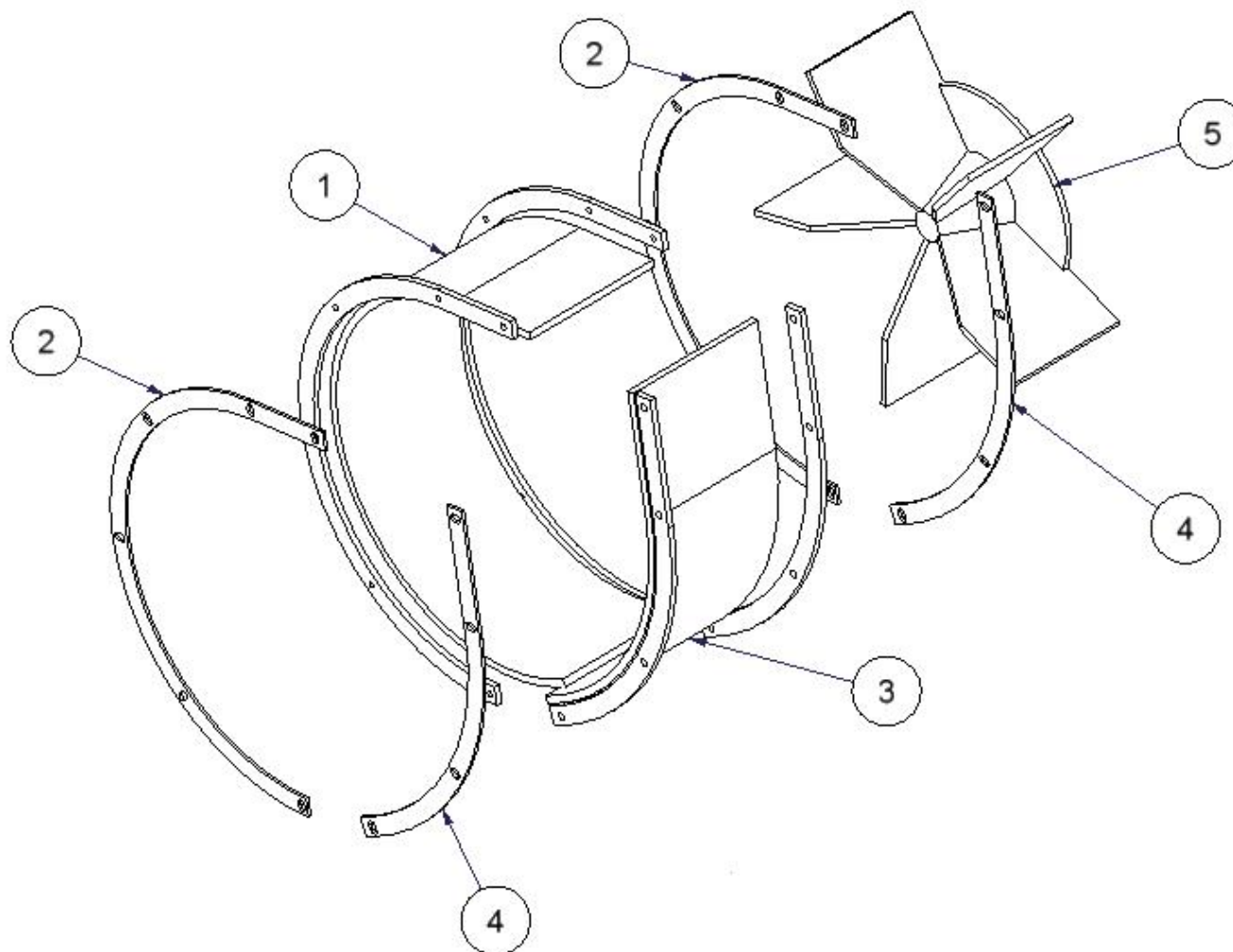
N°	REFERENCE	DESIGNATION	QTE
26	98EM060C	Bielle de vérin EP:6mm	2
27		Bras sup balai latéral/BDVL	1
28	98EM061C	Bielle relevage bouche	2
29	FAXES19L160	Axe à poignée D=19 L=160	1
30	BALORIENTBLAT-01	Orientation de balai latéral	1
31	98PR383D	Orientation AV/AR	1
32	98PR382D	Orientation D/G légère	1
33a	HMOTEEP200E	Moteur EPM 200 D 25mm orifice	1
33b	HPJNTMEPM	Pochette joint moteur EPM	1
34	BALPLATBALAT	Plateau balai latéral	1
35	VFHC8X25CL10,9	Vis FHC 8x25	4
36	VH8F	Ecrou frein M8	4

Bac 345H



**BALBAC345H**

N°	REFERENCE	DESIGNATION	QTE
1		Entrée de turbine	1
2	98pr145c	Contour turbine	1
3	98PR065X	Tôle de protection fixe	1
4	ATOLE3-500X400	Tôle de protection amovible	1
5	VH12X25	Vis M12x25	2
6	VR12	Rondelle de 12mm intérieur	4
7	VEP12	Ecrou papillon américain	2
8	VH8F	Ecrou frein M8 zingué	2
9	VR8	Rondelle de 8mm	4
10	98pr103a	Support de cuve	2
11	VH8X20	Vis M8x20	2
12	PCUVE100	Réservoir 100 L N224 blanc 847X347X 376	1
13	HARROE1	Ecrou 1" pour mamelon d=13	1
14	HARROMAM1X13	Mamelon droit 1" d=13	1
15	HARROUDR11/4X1	Réduction 1"1/4 male 1"male	1
16	HARROJ11/4	Joint passe cloison 1"1/4	2
17	HARROE11/4	Ecrou passe cloison 1"1/4	1



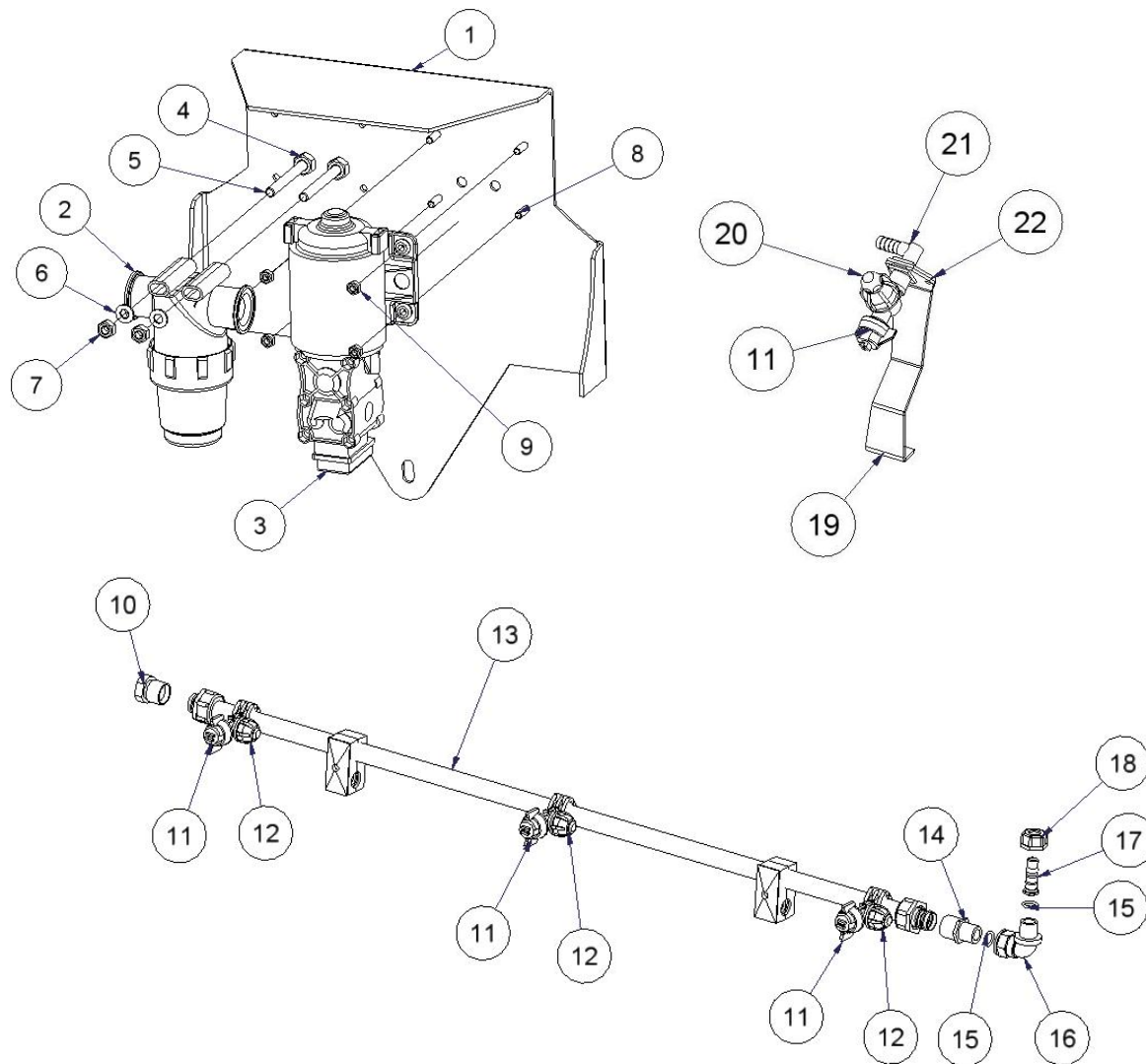
**Kit turbine bac 345h**

N°	REFERENCE	DESIGNATION	QTE
1	BALBAC345HKIT	Contour de turbine extérieur bac 345h	1
2	98pr139a	Platine de fixation bac 345h-580h	2
3	BALBAC345HKIT-01	Contour de turbine intérieur bac 345h	1
4	98pr151a	Collerette fixe intérieur bac 345h-580h	2
5	FVENTTURB345H	Turbine bac 345h	1



Arrosage pression / balayuse ventrale

[RETOUR](#)

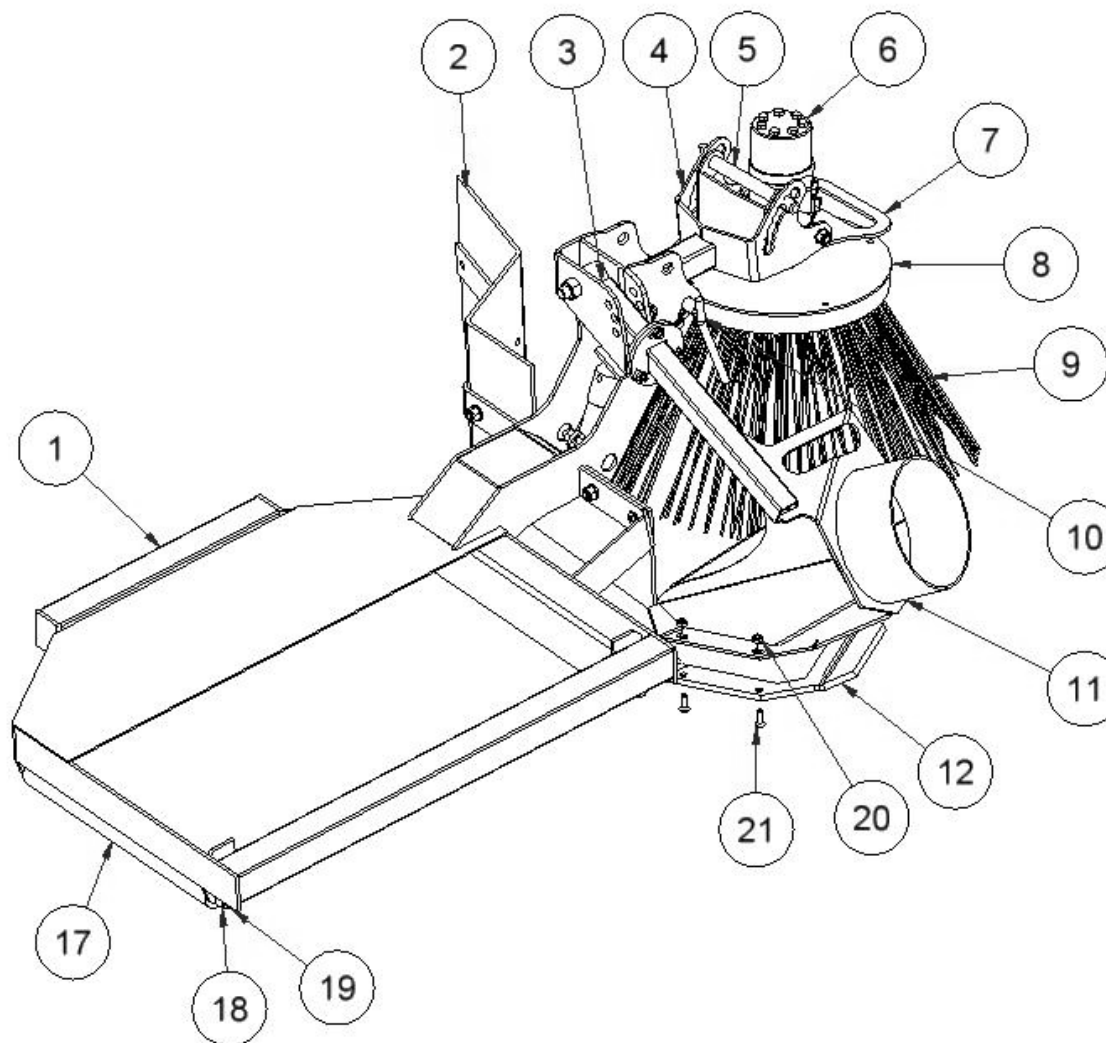


**Arrosage pression / MISTRAL**

N°	REFERENCE	DESIGNATION	QTE
1	98pr131x	Carter arrosage pression	1
2	HARROFILTRE100	Filtre bol MM 1/2F 100 MESH cartouche rouge	1
3	HARROPOMPE	Pompe 2i 10L/MN 12 volts	1
4	VH10	Ecrou de 10	2
5	VH8X80	Vis H M8X80	2
6	VR8	Rondelle de 8	2
7	VH8	Ecrou de 8	2
8	VH6X20	Vis h M6x20	4
9	VH6	Ecrou M6	4
10	HARROBOU3/4HE	Bouchon de rampe 3/4 HE	1
11	HARROBUSEJ	Buse FASCAP API11002 jaune	4
12	HARROPBMONOR	Porte-buse mono-jet rampe	3
13	HARRORAMPE3	Rampe inox 3 jets	1
14	HARROUDR3/4X1/2	Réduction 3/4M X 1/2M	1
15	HARROJCOUDRAMP	Joint pour coude rampe HE 13X19X2.5	2
16	HARROCF1/2	Coude 90° F1/2" F1/2"	1
17	HARROMAM12	Mamelon droit D=12mm pour rampe HE	1
18	HARROE1/2RG	Ecrou 1/2" RG pour rampe HE	1
19	98pr034x	Support arrosage sur balai latéral	1
20	HARROPBMONOB-01	Porte buse mono balayette avec vanne d'arrêt	1
21	HARROCFPB	Coude porte buse 1/4F NPT	1
22	98pr035x	Serrage buse balai latéral	1

ALIZEE

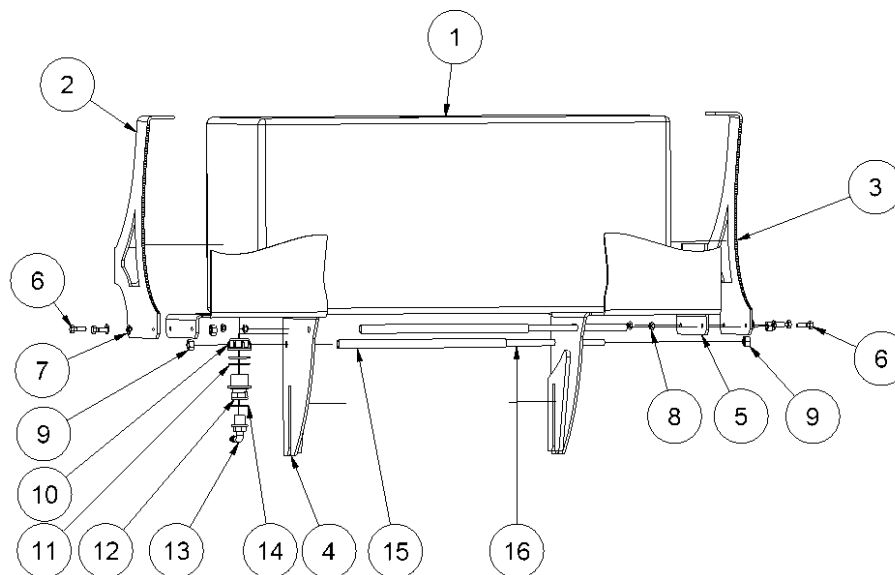
[RETOUR](#)



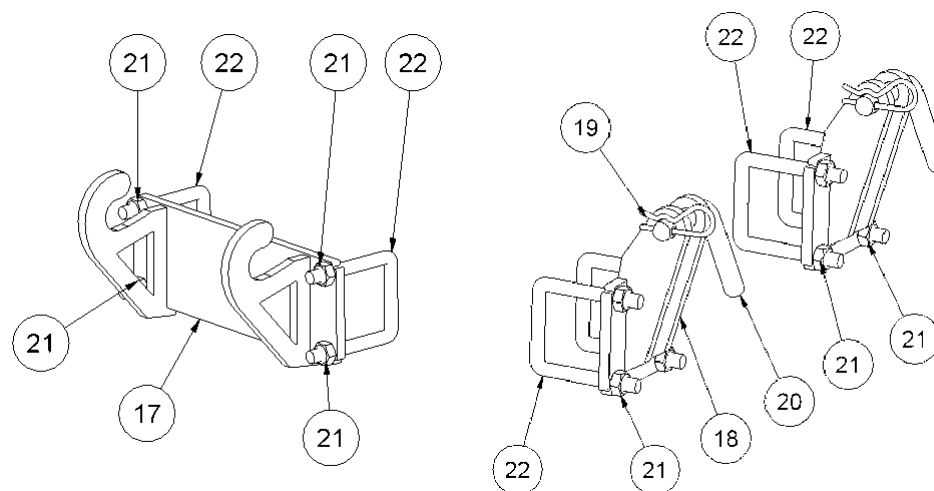
**ALIZEE**

N°	REFERENCE	DESIGNATION	QTE
1	BALCHABDLL600	Châssis balayeuse désherbeuse	1
2	80PR004D-52	Bavette BAL BDL600	1
3		Pivot bouche	1
4	BALSUPBLAT-01	Bras support balai latéral/BDL	1
5	DZFAXES19L220	Axe avec poignée D=19mm L=200mm zingué	1
6a	HMOTEEP200E	Moteur EPM 200 D 25mm orifice	1
6b	HPJNTMEPM	Pochette joint moteur EPM	1
7		Support moteur BL	1
8	BALPLATBALAT	Plateau balai latéral	1
9	PBROSL315X550M	Brosse latérale 315/550	1
10	FAXES19L160	Axe à poignée D=19 L=130	1
11	BALBOUBDLL600	Bouche balayeuse désherbeuse	1
12	98PR316E	Patin bouche BDLL600	1
13	HVERI1625C50-N01	Vérin de 16X25 course 50mm	1
14	BALPIVOTVENT-02	Pivot micro vérin	1
15	ATMEC40EP10	Ebauche mécanique de 40 EP L=15mm	2
16	98PR180C	Bielle balai latéral BL	2
17	PPROTEB5020	Tube étiré ERTALON 6SA L=400mm	2
18	VTF18	Tige fileté M18 L=470mm	2
19	VH18F	Ecrou M18 frein	4
20	VH8F	Ecrou M8 frein	3
21	VFHC8X25CL10,9	Vis FHC M8X25	3

Arrosage JD 4100



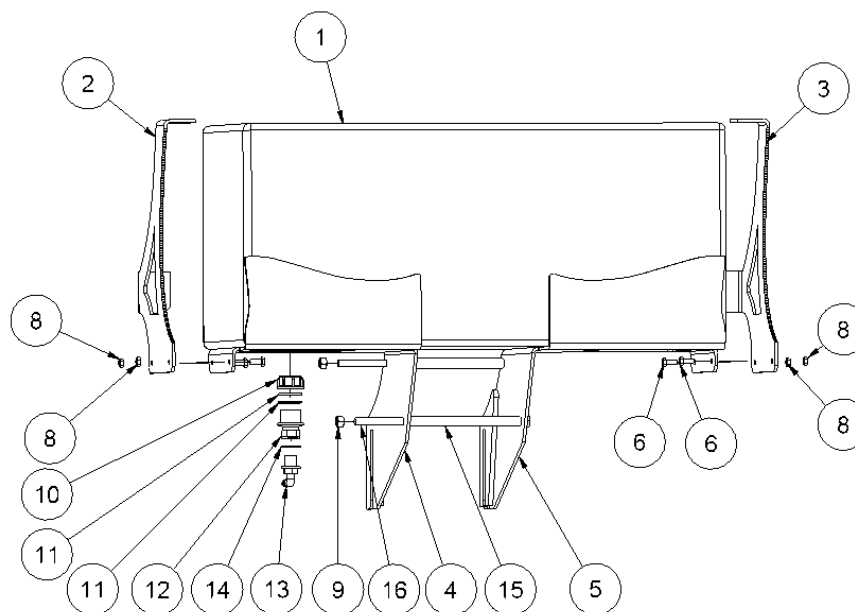
Adaptation JD 4100



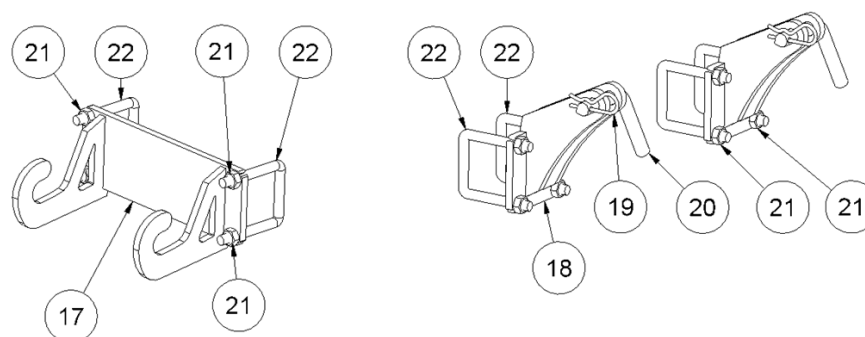
**Arrosage et fixation pour JD 4100**

N°	REFERENCE	DESIGNATION	QTE
1	PCUVE100	Réservoir 100 L N224 blanc	1
2	98PR107B	Support cuve JD4100 /cote droit	1
3	98PR107B	Support cuve JD4100 /cote gauche	1
4		Support cuve JD4100 /dessous droit	1
5		Support cuve JD4100 /dessous gauche	1
6	VH8X25	Vis HM8 L=25	4
7	VR8C	Rondelle de 8	4
8	VH8	Ecrou M8	4
9	VH12F	Ecrou M12 frein	4
10	HARROE11/4	Ecrou passe cloison 1"1/4	1
11	HARROJ1	Joint 1"	2
12	BALBOUBDLL600	Bouche balayeuse désherbeuse	1
13	HARROCM1/2D13	Coude male ½ D13	1
14	HARROJ1/2	Joint 1"/2	1
15	ATRON17,2EP2	Tube rond 17,2 ep2mm L=341	2
16	VTF12	Tige filetée M12 L=391mm	2
17		Fixation démontable avant pour 4100	1
18		Fixation démontable arrière pour 4100/X740	2
19	VGB4	GOUPILLE BETA 4	2
20	UPR029	ROND D14 L=150mm plié	2
21	VH10F	Ecrou M10 frein	12
22	VE10	Etrier 10x51 acier bichromaté jaune	6

Arrosage JD 2520



Adaptation JD 2520

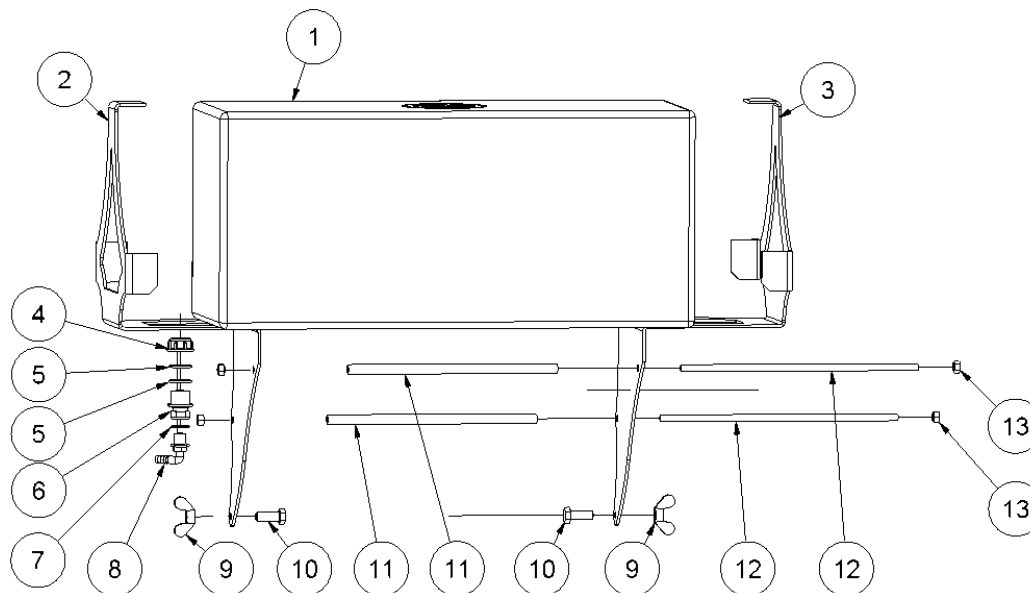


**Arrosage et fixation pour JD 2520**

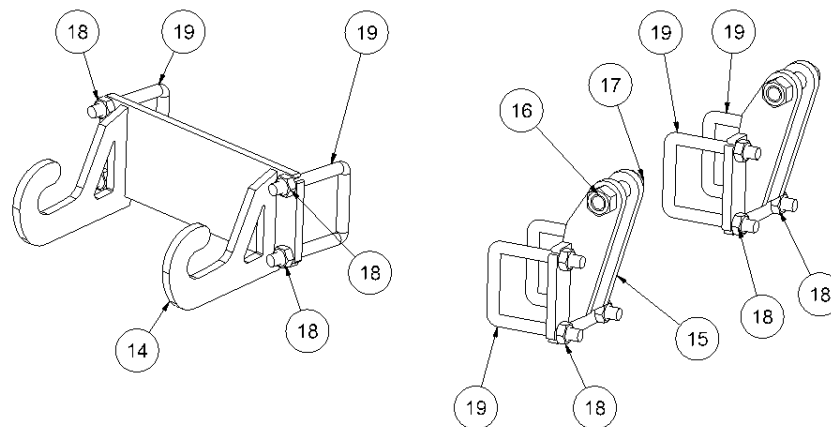
N°	REFERENCE	DESIGNATION	QTE
1	PCUVE100	Réservoir 100 L N224 blanc	1
2	98PR107B	Support cuve JD4100 /cote droit	1
3	98PR107B	Support cuve JD4100 /cote gauche	1
4		Support cuve JD2520 /dessous droit	1
5		Support cuve JD2520 /dessous gauche	1
6	VH8X25	Vis HM8 L=25	4
7	VR8C	Rondelle de 8	4
8	VH8	Ecrou M8	4
9	VH12F	Ecrou M12 frein	4
10	HARROE11/4	Ecrou passe cloison 1"1/4	1
11	HARROJ1	Joint 1"	2
12	BALBOUBDLL600	Bouche balayeuse désherbeuse	1
13	HARROCM1/2D13	Coude male ½ D13	1
14	HARROJ1/2	Joint 1"/2	1
15	ATRON17,2EP2	Tube rond 17,2 ep2mm L=199	2
16	VTF12	Tige filetée M12 L=240mm	2
17		Fixation démontable avant pour JD 2250/X740	1
18		Fixation démontable arrière pour JD2520	2
19	VGB4	GOUPILLE BETA 4	2
20	UPR029	Rond D14 L=150mm plié	2
21	VH10F	Ecrou M10 frein	12
22	VE10	Etrier 10x51 acier bichromaté jaune	6



Arrosage JD X740



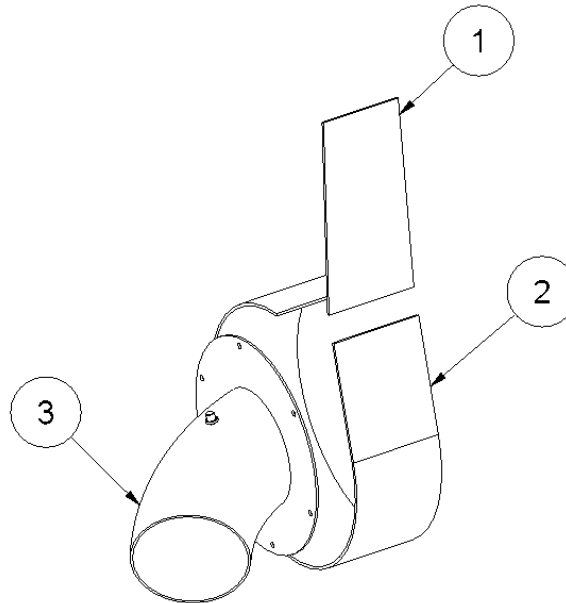
Adaptation JD X740



### Arrosage et fixation pour JD X740

N°	REFERENCE	DESIGNATION	QTE
1	PCUVE100	Réservoir 100 L N224 blanc	1
2	98PR082B	Support droit cuve 100L série X	1
3	98PR082B	Support gauche cuve 100L série X	1
4	HARROE11/4	Ecrou passe cloison 1"1/4	1
5	HARROJ1	Joint 1"	2
6	HARROUM1UF1/2	Raccord de réduction cuve male 1"fem1/2"	1
7	HARROJ1/2	Joint 1"/2	1
8	HARROCM1/2D13	Coude male ½ D13	1
9	VEP16	Ecrou Papillon M16	2
10	VH16x40	Vis H M16x40	2
11	ATRON17,2EP2	Tube rond 17,2 ep2mm L=370	2
12	VTF12	Tige filetée M12 L=420mm	2
13	VH12F	Ecrou M12	4
14		Fixation démontable avant pour JD 2250/X740	1
15		Fixation démontable arrière pour 4100/X740	2
16	VH14F	Ecrou M14 frein	2
17	VH14X50	Vis HM14 L=50	2
18	VH10F	Ecrou M10 frein	12
19	VE10	Etrier 10x51 acier bichromaté jaune	6

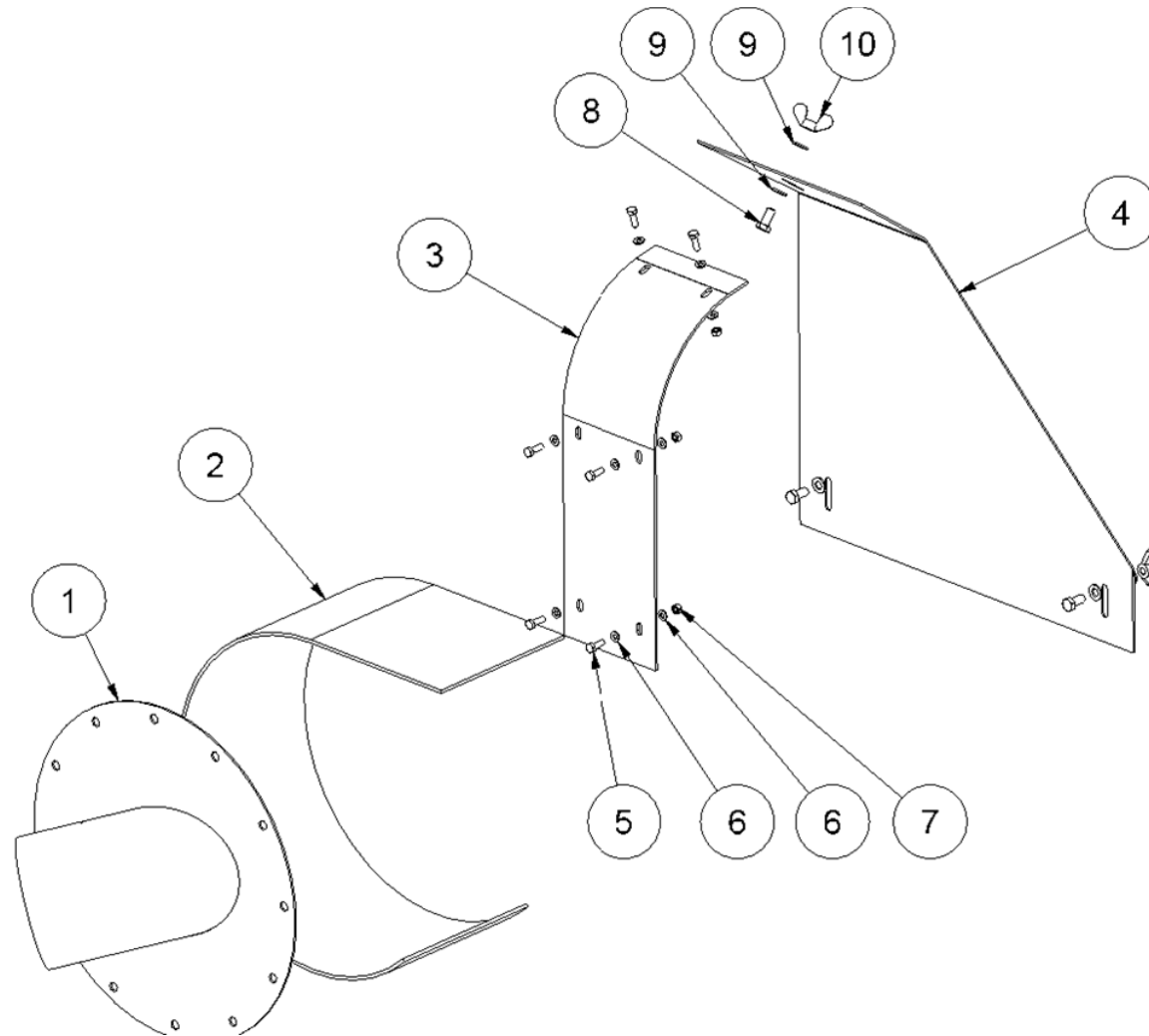
Bac le François



**BALBACLFBVH**

N°	REFERENCE	DESIGNATION	QTE
1	98PR114B	Haut de turbine bac le François	1
2	98PR113B	Contour de turbine Bac Le François	1
3		Entrée de turbine Bac Le François	1

Bac 580H

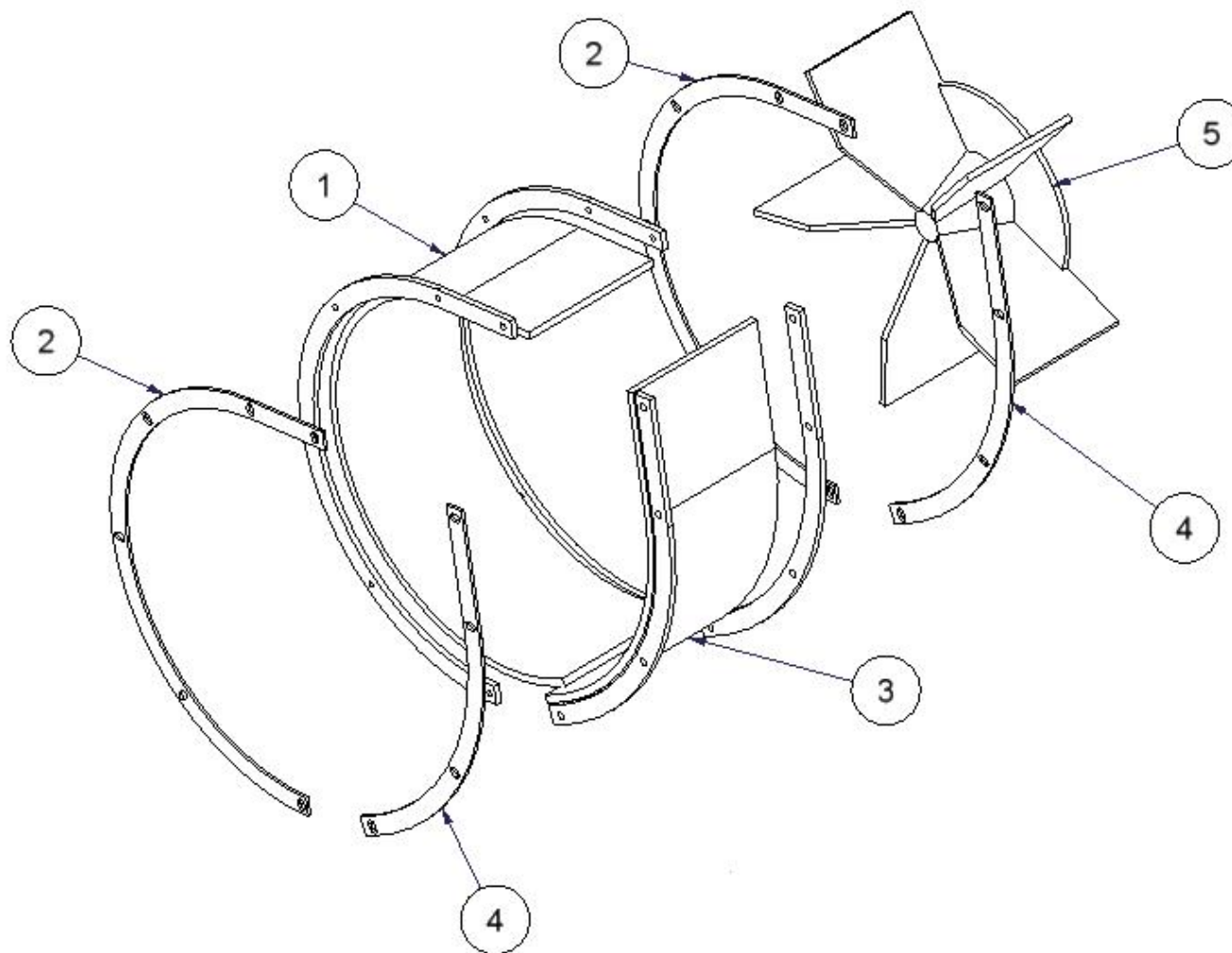


**BALBACJD580H**

N°	REFERENCE	DESIGNATION	QTE
1	BALBACENT580H	Entrée de turbine Bac JD 580H/345H	1
2	98PR100B	Contour turbine Bac JD 580H	1
3	98PR128A	Tôle de protection conduit Bac 580H	1
4	98PR095X	Tôle de protection arrière Bac JD 580H	1
5	VH8X25	Vis HM8 L=25	6
6	VR8C	Rondelle de 8	12
7	VH8F	Ecrou M8 frein	6
8	VH12X25	Vis HM12 L=25	3
9	VR12C	Rondelle de 12	6
10	VEP12	Ecrou papillon américain	3

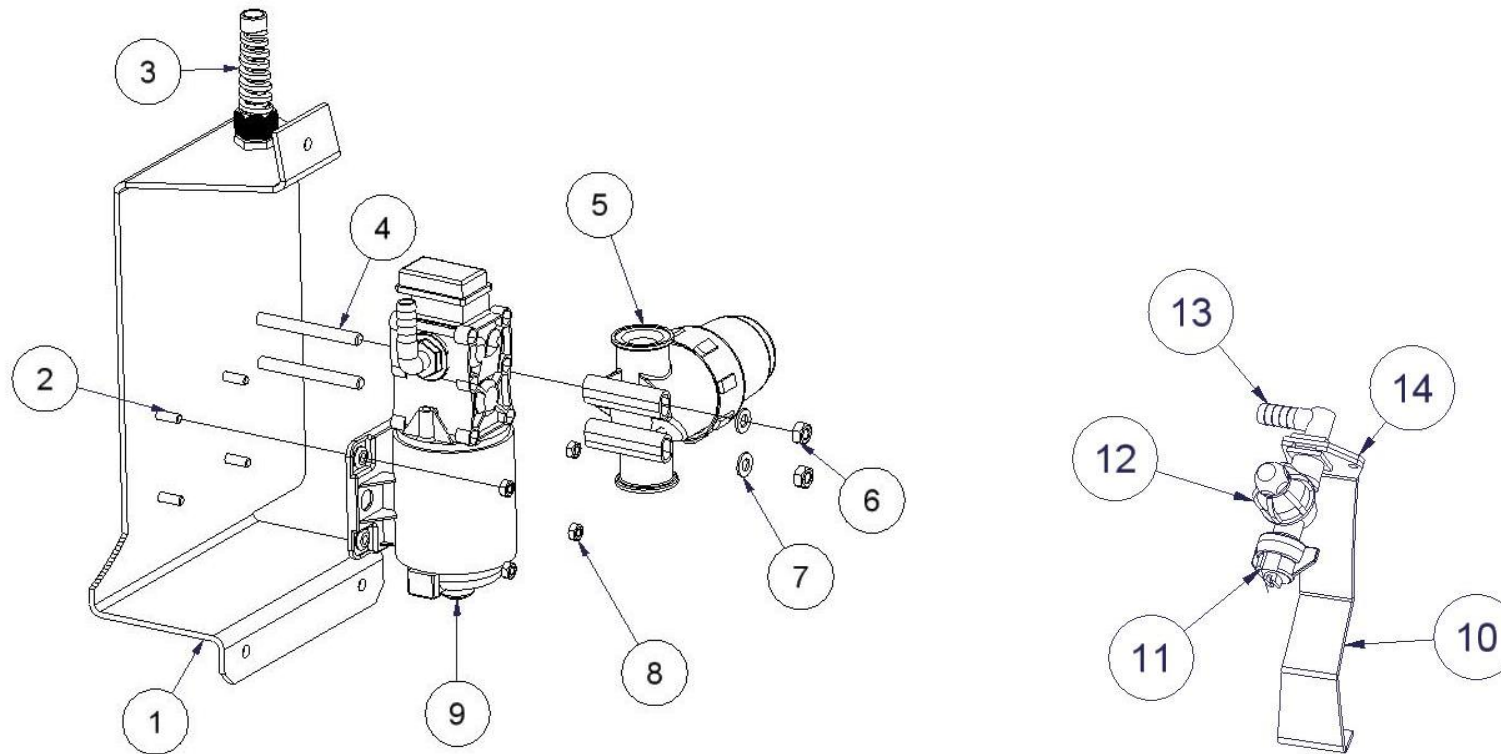
Kit turbine bac 345h

[RETOUR](#)



**Kit turbine bac 345h**

N°	REFERENCE	DESIGNATION	QTE
1	BALBAC345HKIT	Contour de turbine extérieur bac 345h	1
2	98pr139a	Platine de fixation bac 345h-580h	2
3	BALBAC345HKIT-01	Contour de turbine intérieur bac 345h	1
4	98pr151a	Collerette fixe intérieur bac 345h-580h	2
5	FVENTTURB345H	Turbine bac 345h	1



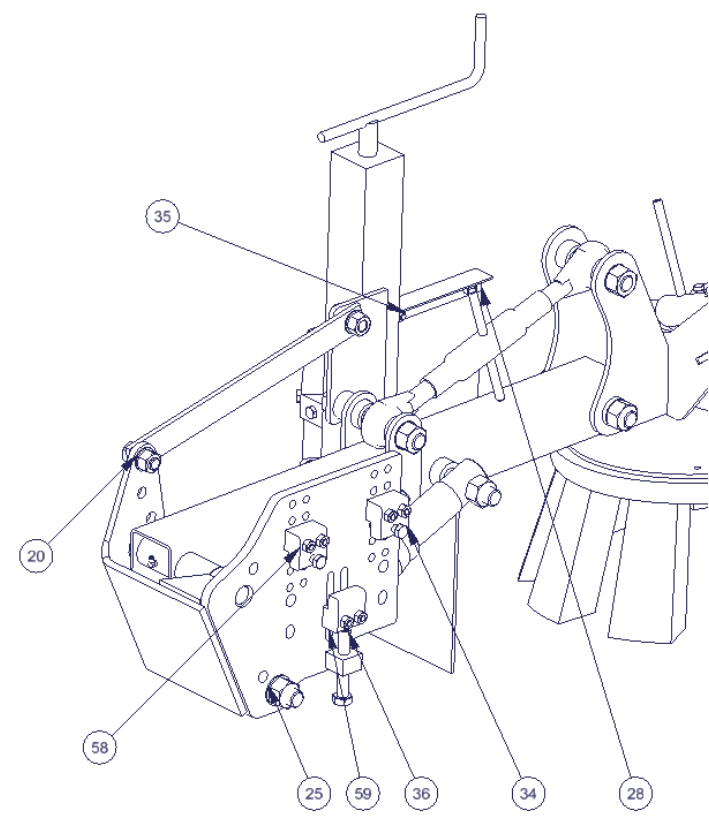
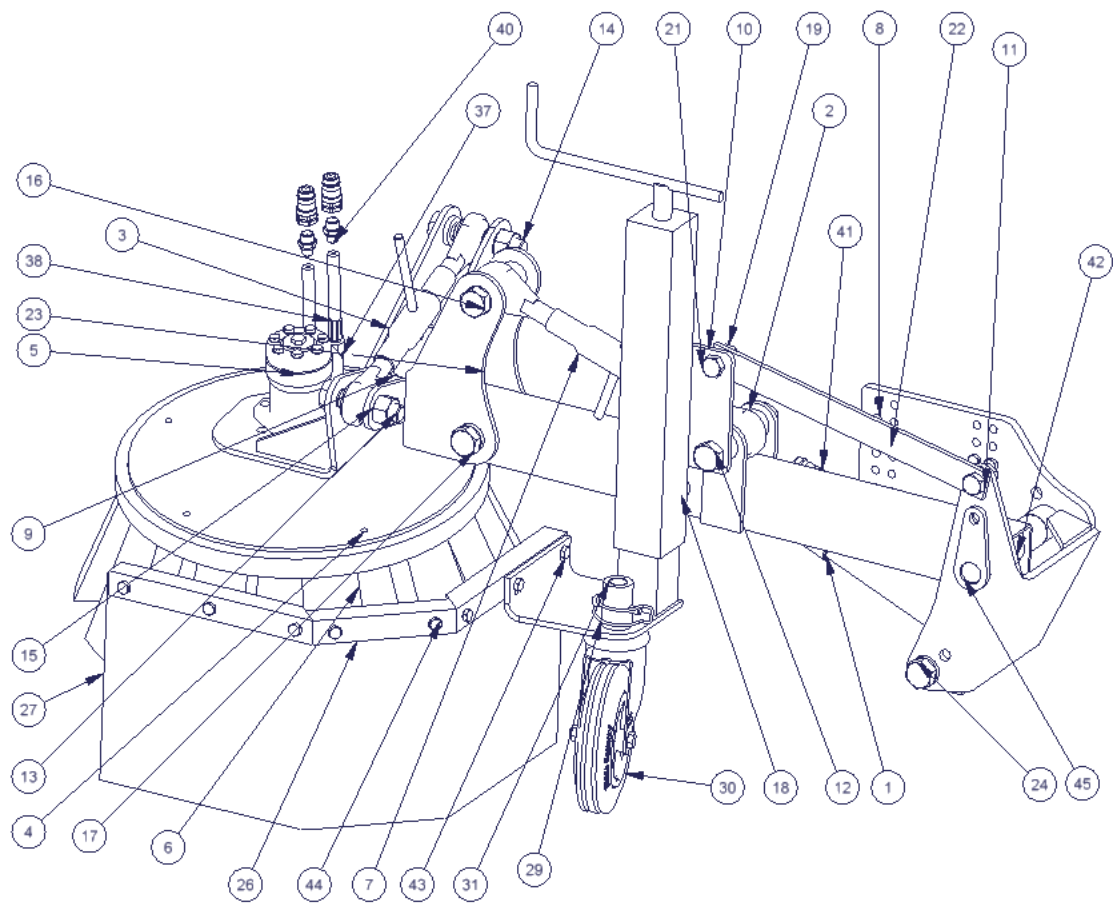


### Arrosage pression

N°	REFERENCE	DESIGNATION	QTE
1	98pr171a	Carter pompe arrosage	1
2	VH6X20	Vis H M6x20	4
3	EACCEPRESET	Presse étoupe spirale noir + contre écrou	1
4	VH8X80	Vis H M8x80	2
5	HARROFILTRE100	Filtre bol MM 1/2F 100 MESH cartouche rouge	1
6	VH8	Ecrou de 8	2
7	VR8	Rondelle de 8	2
8	VH6	Ecrou M6	4
9	HARROPOMPE	Pompe 2i 10L/MN 12 volts	1
10	98pr034x	Support arrosage sur balai latéral	1
11	HARROBUSEJ	Buse FASCAP API11002 jaune	1
12	HARROPBMONOB	Porte buse mono balayette	1
13	HARROCFPB	Coude porte buse 1/4F NPT	1
14	98pr035x	Serrage buse balai latéral	1

# TWISTER

RETOUR



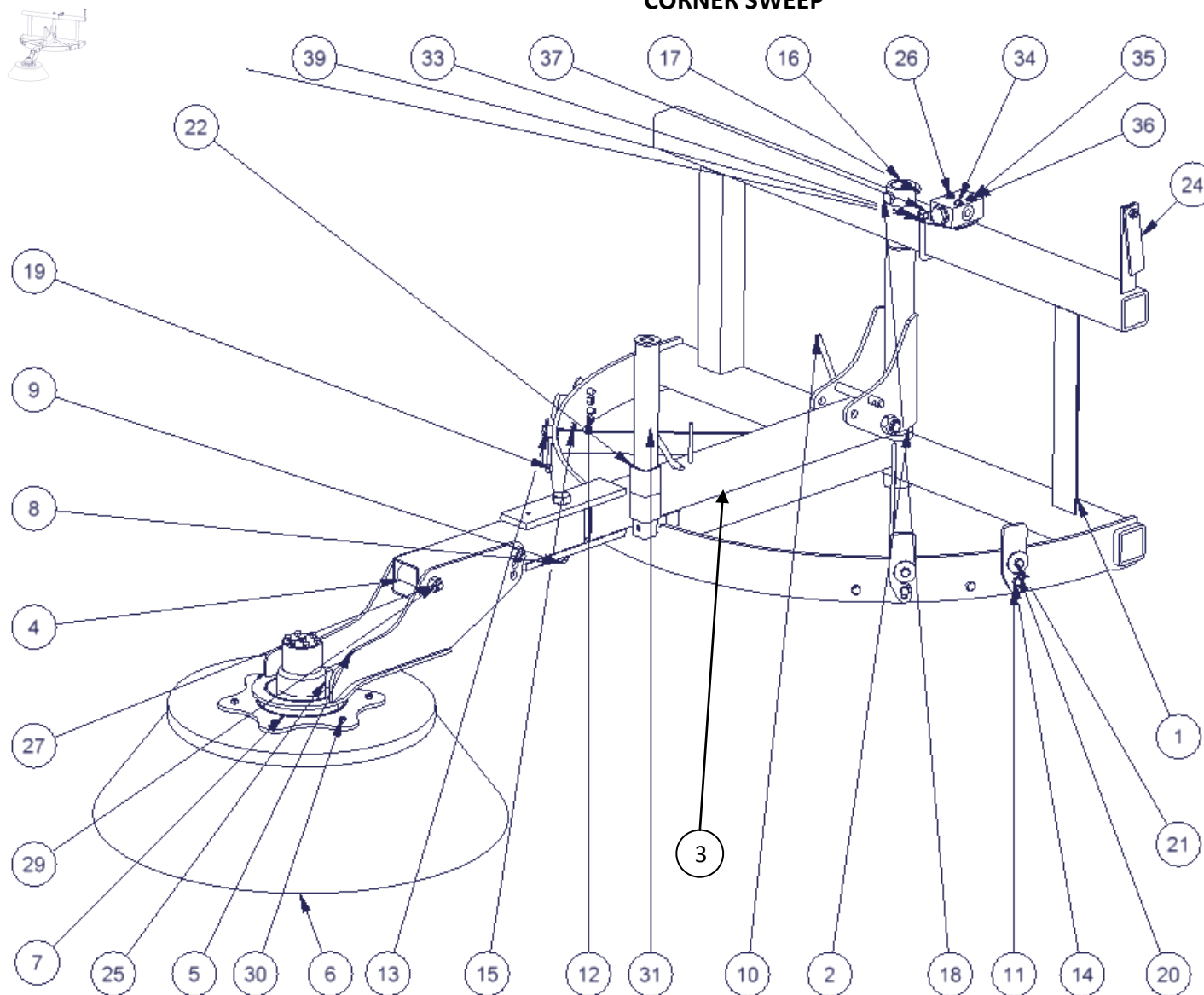
## TWISTER

N°	REFERENCE	DESIGNATION	QTE
1	HVERI50C200	Vérin simple effet D50 C200	1
2	BALBRASDESH600-02	Bras principal désherbeuse micro	1
3	FATTEBARPOU300350	Barre de poussée 300/350	1
4	BALPLATDESH	Plateau balai désherbeuse micro	1
5	HMOTEEP80	Moteur EPM 80	1
5a	HPJNTMEPM	Pochette de joint moteur EPM	
6	PBROSL500X620	Brosse de rive 500/620	1
7	FATTEBARPOU350480	Barre de poussée 350 / 480	1
8	BALCODESH600-02	Corps desherbeuse micro	1
9	BALSUPMOTDESH-01	Support moteur désherbeuse micro	1
10	FCHANB-03	Chandelle (carré de 70)	1
11	APLAT40x6L430P	Plat 40x6 L=430mm (percé)	1
12	VH24x160	Vis M24x160	1
13	VH24x100	Vis M24x100	1
14	VH24x120	VIS M24x120	2
15	VH24	Ecrou M24	8
16	VH24x130	Vis M24x130	1
17	VH24x150	Vis M24x150	1
18	VH24x200	Vis M24x200	1
19	VH18	Ecrou M18	2
20	VR18	Rondelle M18	3
21	VH18x40	Vis M18x40	2
22	VH10x55	Vis M10x55	6
23	BALPIVOTDESH	Orientation balai latéral	1

N°	REFERENCE	DESIGNATION	QTE
24	VH24x260	Vis M24x260	1
25	VR24	Rondelle M24	1
26	BALSUPBAVDESH-02	Support bavette	1
27	80EM004B-51	BAVETTE	1
28	98EM081X	Plat bavette brosse désherbeuse	1
29	VGC10	GOUPILLE CLIP 10	1
30	FROUE200PTC	Roulette trou central D=200mm	1
31	UEM141	Axe D25 L=70mm perçage+taroudage	1
32	VR12	Rondelle M12	1
33	VH12x35	Vis M12x35	1
34	VH12x30	Vis M12x30	2
35	VH10	Ecrou M10	14
36	VH16x100	Vis M16x100	1
37	HRACHCM1212X17	Raccord CM12 12x17	3
38	HFLEXR23-83150	flexible 3/8 - L = 3150 mm	2
39	HFLEXR23-82400	flexible 3/8 - L = 2400 mm	1
40	HRACHUM1212X17CYL	Raccord UM12 12x17	3
41	HCOUPM1-2	Coupleur male 1/2 clapet	3
42	VGRM6C90	Graisser M6 coudé à 90°	1
43	VH10x30	Vis M10x30	2
44	VH10x25	Vis M10x25	6
45	EMIAXE30L215	Axe à oreille déporté D30 L=215mm	1
58	98EM037P + UEM136	Crampon haut	2
59	98EM037P + UEM137	Crampon bas	1

### CORNER SWEEP

RETOUR



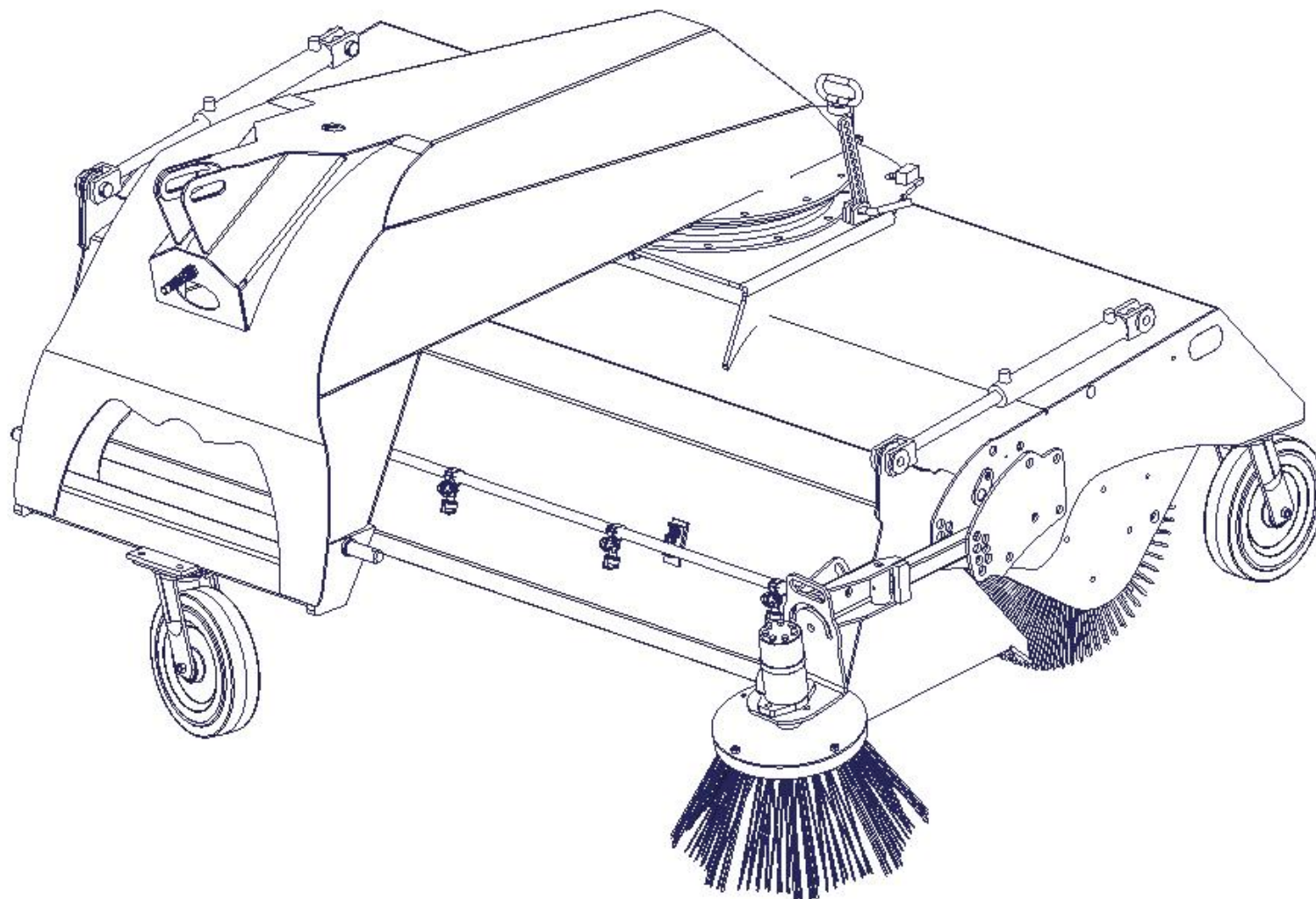
## CORNER SWEEP

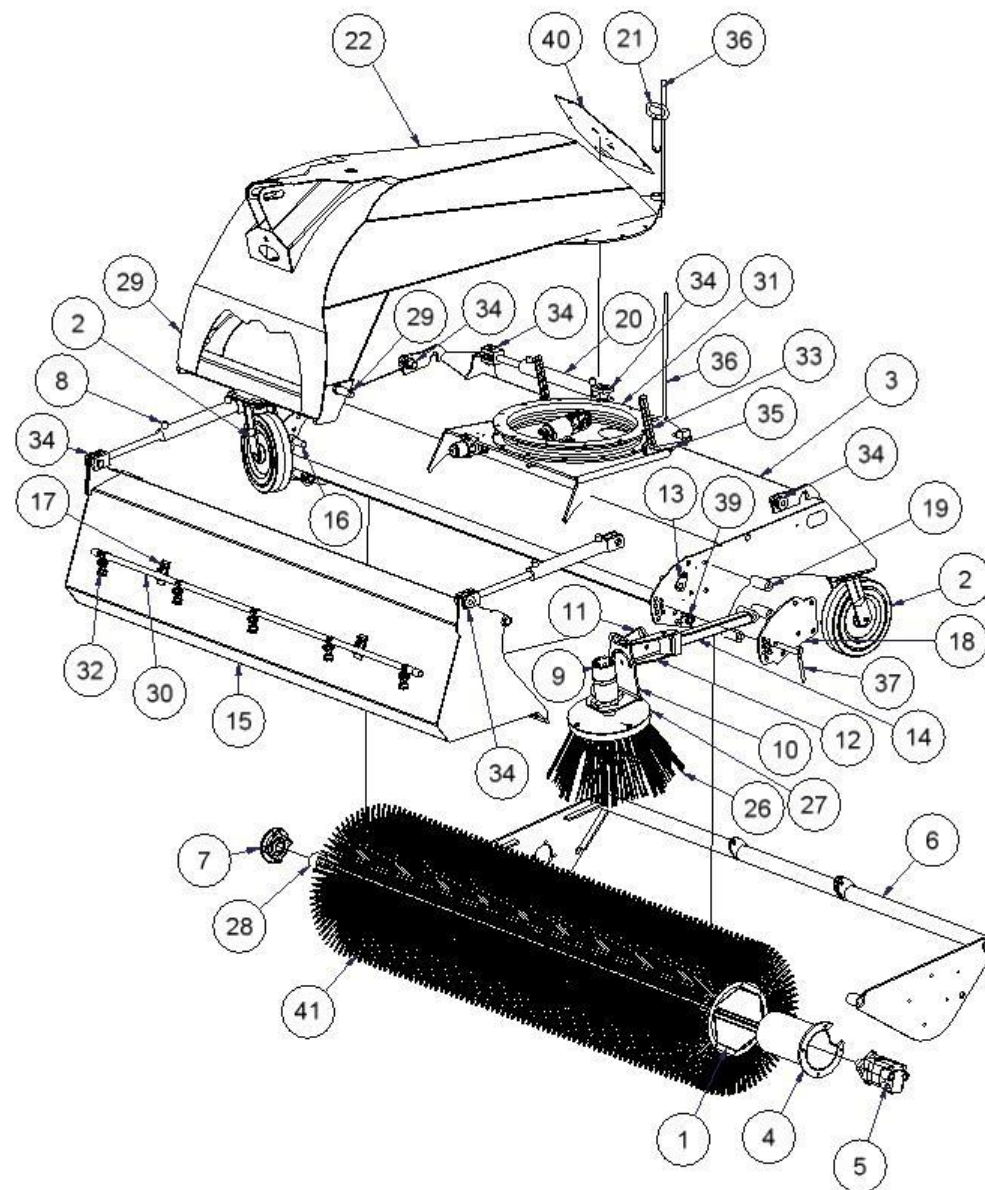
N°	REFERENCE	DESIGNATION	QTE
1	SE-000065	Corps Corner sweep	1
2	SE-000066	Orientation bras	1
3	SE-000068	Support arrière	1
4	SE-000071	Support avant	1
5	SE-000067	Support moteur (balai de loquette)	1
6a	PBROSL590X900PE	Brosse latérale polyester D580/900	1
6b	PBROSL590X900M	Brosse latérale mixte D580/900	1
6c	PBROSL860x1200PE	Brosse latérale polyester D860/1200	1
6d	PBROSL860x1200M	Brosse latérale mixte D860/1200	1
6e	PC-00000993	Platine brosse latéral 1200	1
7	SE-000069	Moyeu balai latéral	1
8	VH24 x 140	Vis M24x140	2
9	VH24	Ecrou M24	2
10	FAXES19L160	Axes D19 L=130mm (utile)	1
11	PC-00001538	Butée	4
12	VH12	Ecrou M12	5
13	PC-00001523	Entretoise D13/25 L=12.5mm	4
14	VH12 x 35	Vis M12x35	4
15	VH12	Ecrou M12	8
16	PC-00001577	Etiré 45	1
17	VH16	Ecrou M16	1
18	VH16 x 80	Vis M16x80	1

N°	REFERENCE	DESIGNATION	QTE
21	VH12 x 40	Vis M12x40	4
22	SE-000070	Béquille	1
23	VR12	Rondelle M12	1
24	PC-00001578	Plat de 40x6	1
25	HMOTEEPML315	Moteur EPML 315	1
26	HCHYDDIV50/50	Diviseur combinateur (option)	1
27	VH18	Ecrou M18	2
29	VH18 x 130	Vis M18x130	2
30	VH8	Ecrou M8	6
31	FAXES19L220	Axes à poignée D19 L=200mm (utile)	1
33	98EM080X	Support diviseur 50/50	1
34	VH6 x 60	Vis M6x60	3
35	VR6	Rondelle M6	3
36	VH6	Ecrou M6	3
37	TFE12	Etrier M12	1
38	VR12	Rondelle M12	2
39	VH12	Ecrou M12	2

**MULTI'SWEEP**

**RETOUR**



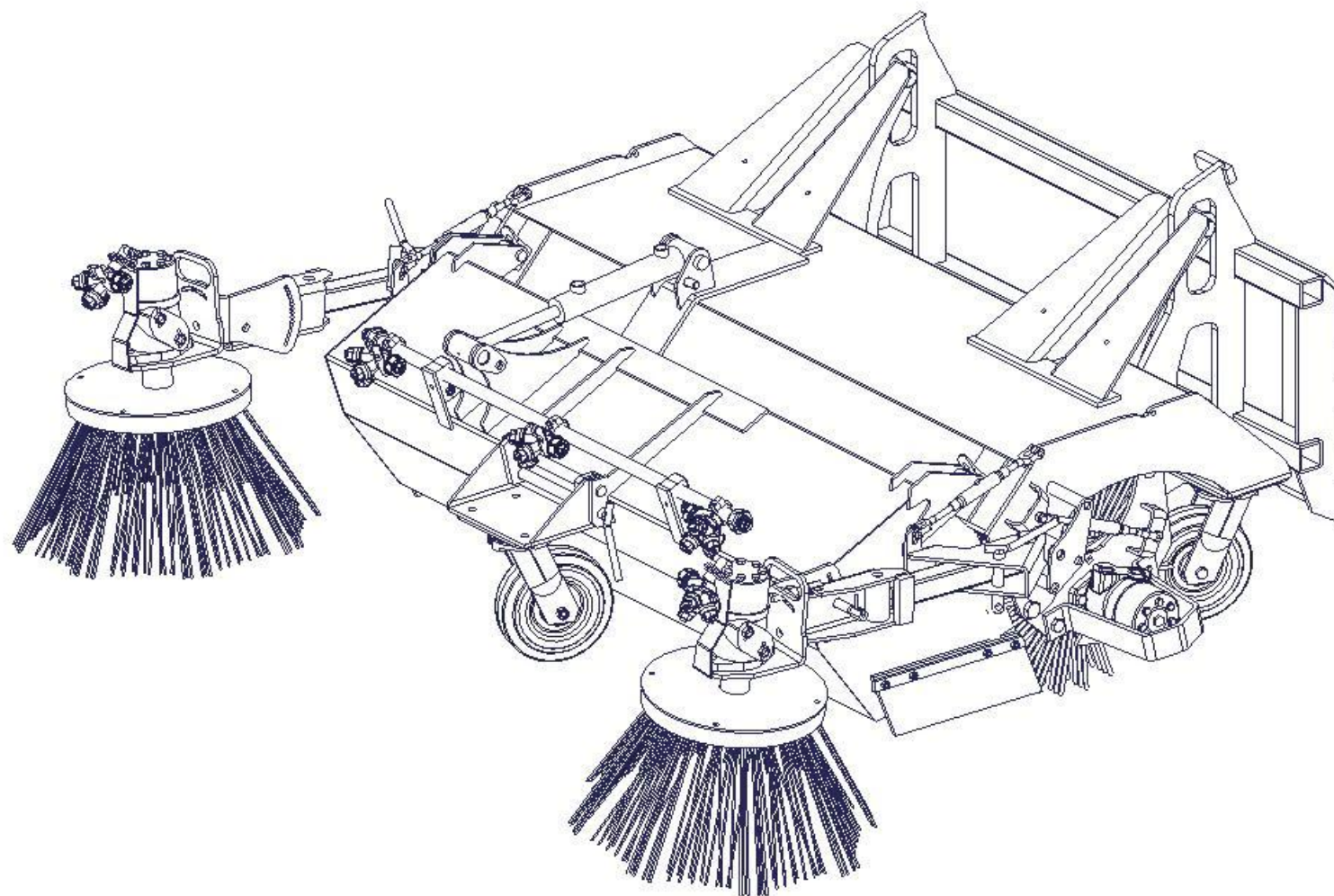


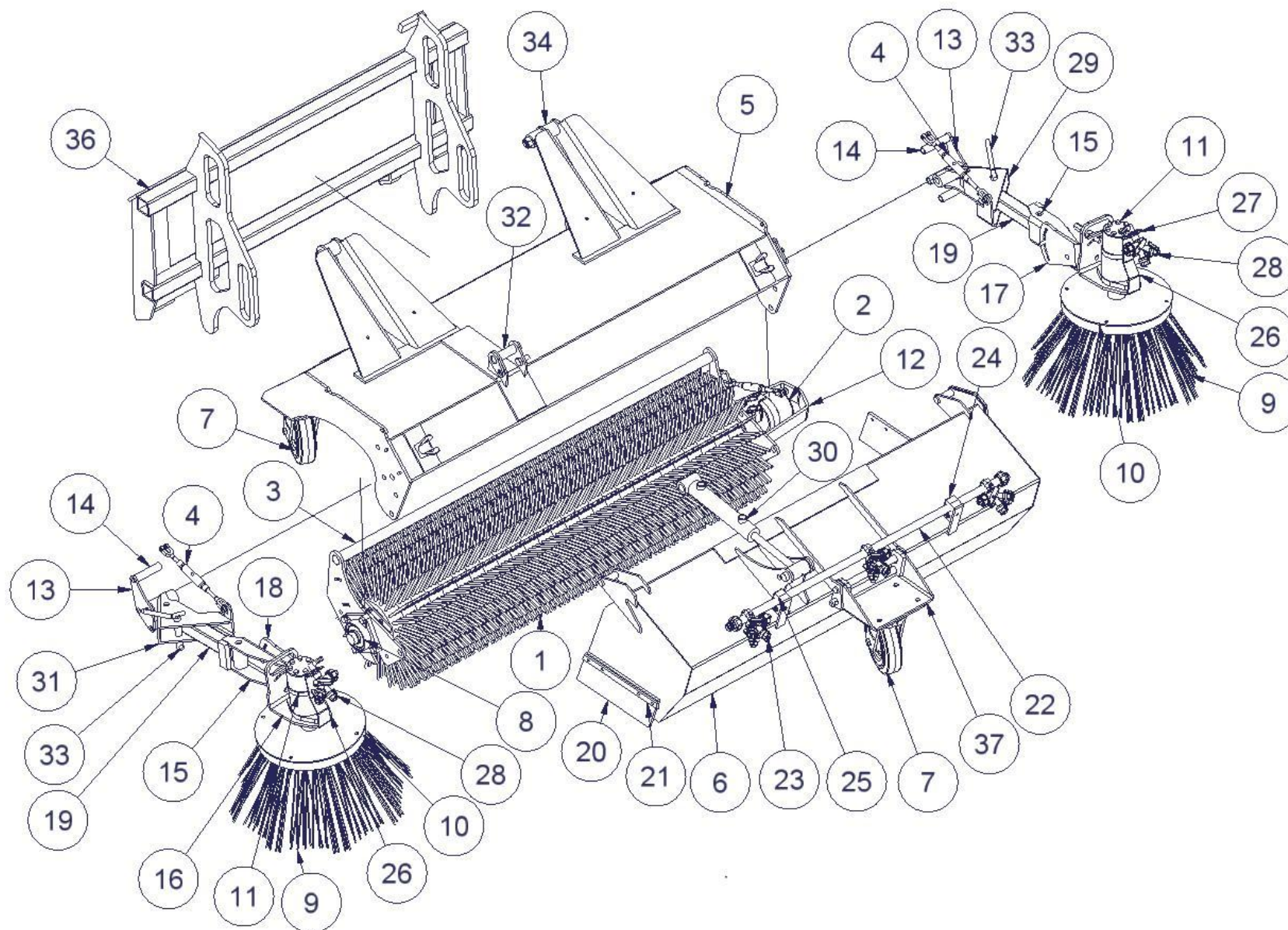
## MULTI'SWEEP

N°	REFERENCE	DESIGNATION	QTE
1a	BALMOY220	Moyeu de balai 2 m 20	1
1b	BALMOY250	Moyeu de balai 2 m 50	1
2	FROUEBALORA	Roulette BALORA-MULTISWEEP 300X75	2/3
3a	BALCOORA220	Coque BALORA 220	1
3b	BALCOORA250	Coque BALORA 250	1
4	EMIPOT295-03	Pot moteur ouvert	1
5a	HMOTEEPMSY315	Moteur EPMSY 315 D=32	1
5b	HPJNTMEPMS	Pochette joint EPMS	1
6a	BALSUPMOTORA	Support pot moteur 220	1
6b	BALSUPMOTORA-01	Support pot moteur 250	1
7	UCFC 207	Palier rond D35	1
8a	EMIVERI2540C250	Vérin 25/40 C=250mm	2
8b	HPJNT2540	Pochette joints vérin 25X40	2
9a	HMOTEEP200	Moteur EPM200	1
9b	HPJNTMEPM	Pochette joint EPM	1
10	98pr262d	Support moteur balayette orientable	1
11	98pr263d	Orientation balayette latérale	1
12	BALORBLAT	Orientation balai latéral	1
13	EMIAXE25L105	Axe à oreille 25 L=105mm	1
14	BALBRALATGORA	Bras balai latéral gauche	1
15a	BALBACORA220	Bac BALORA220	1
15b	BALBACORA250	Bac BALORA250	1
16	EMIAXE25L87	Axe à oreille l=87mm utile	1
17	VCOLL1/2	Collier stauff en 1/2	4
18	98pr736d	Tôle de fixation balai latéral	1
19	ATEMEC40EP10L93	Coussinet 19/40 L=93mm	3
20a	EMIVERI2540C300-E01	Vérin 25/40 C=300mm	1
20b	HPJNT2540	Pochette joints vérin 25X40	1
21	EMIAXE30L130-01	Axe à poignée D30 L=130	1

N°	REFERENCE	DESIGNATION	QTE
22a	BAL3PTORA-01	3PT BALORA / avec arrosage	1
22b	BAL3PTORA-0	3PT BALORA / sans arrosage	1
23	HBLOCCARTGBR	Bloc easy-drive	1
24	HARROPOMPE	Pompe 2i 10L/mn 12 volts	1
25	HARROFILTRE	Filtre bol mm 1/2F 50 MESH cartouche bleue	1
26	PBROSL315X550M	Brosse latérale 315-550 mixte	1
27	BALPLATBALAT	Plateau balai latéral	1
28	AEBCA35/55L40	Coussinet 35/55L40	1
29	FAXES28VISSER	Piton de 28 à visser	2
30a	HARRORAMPE5	Rampe inox 5 jets	1
30b	HARRORAMPE6	Rampe inox 6 jets	1
31	HROULCOUR600	Couronne d'orientation	1
32	HARROPBMONOR	Porte-buse mono-jet rampe	5/6
33	98pr733d	Bielle	2
34	FAXECOL30L62	Axe à collerette de 30 L=62	6
35	UPR029	Axe coudé D=14	2
36	PPROTRD12POLY	Rond D=12mm polyamide L=0,50M	2
37	FAXES19L160	Axe à poignée D=19 L=160	1
38a	98pr171x	Défecteur 220 bac	1
38b		Défecteur 250 bac	1
38c		Défecteur 200 sans bac	1
38d	98pr200a	Défecteur 250 sans bac	1
39	FAXES30L117G	Axe à patte D30 L 117mm graisseur	2
40a	98pr170x	Tole arriere 3pt démontable arrosage	1
40b	98pr035y	Tole arriere 3pt démontable	1
41	PBROS254X600EP60PP	Rondelle de balai 254X600 EP 60mm Polypropylène	36/41
42	PBROS254X600EP17PP	Rondelle de balai 254X600 EP 17mm Polypropylène	2/2
43	HARROBUSEJ	Buse FASCAP API11002 JAUNE	5/6
44	PCUVE200S	Reservoir souple 200L	1
45	HCHYDV2V3/8	Vanne 2 voies en 3/8 1/4 tour 2 trous de fixation	1





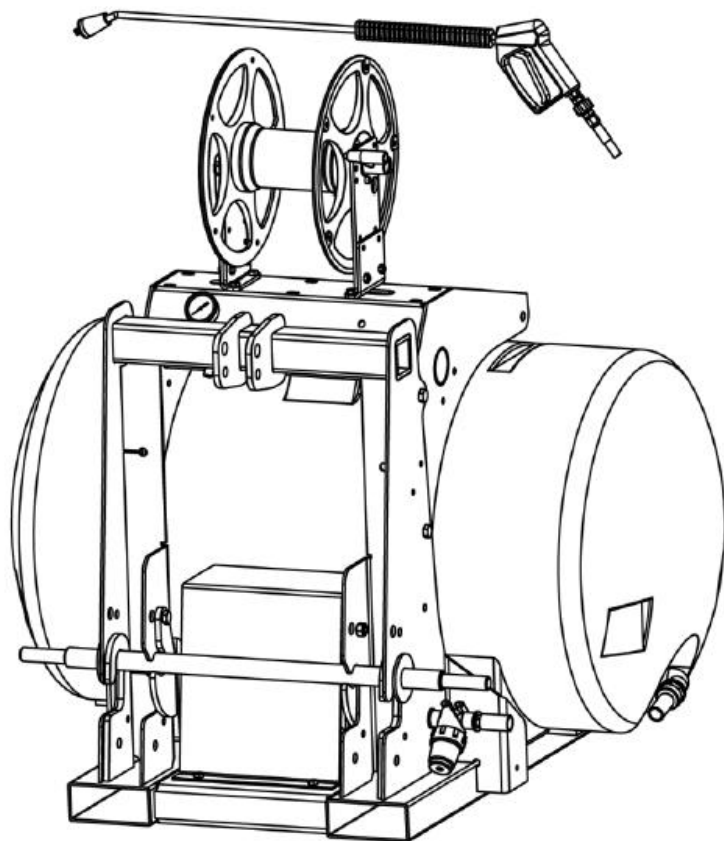


## Micro'clean

N°	REFERENCE	DESIGNATION	QTE
1	PBROS127X400EP50PP	Rondelle de Balai 127X400 ép:50mm neutre PPL 1.8x1.2	26/32
2a	HMOTEEPRMS20032	Moteur EPRM200 D=32mm	1
2b	HPJNTMEPRM	Pochette joint EPRM	1
3a	BALSUPBALAIARM130	Support balai BALARM130	1
3b	BALSUPBALAIARM160	Support Balai BALARM160	1
4	FATTERIDOIR2CH10	Ridoir galva 2 chapes	3
5a	BALCOARM130-01	Corps BALAM130	1
5b	BALCOARM160-01	Corps BALAM160	1
6a	BALBACARM130	Bac BALARM130	1
6b	BALBACARM160	Bac BALARM160	1
7	FROUEATLAS	Roue ATLAS D=200	3
8	HROUL35/UCF207	Palier 4 trous D=35mm	1
9	PBROSL315X550M	Brosse latérale 315/550	2
10	BALPLATBALAT	Plateau balayette latéral	2
11a	HMOTEEP200	Moteur EPM 200 D 25mm orifice sur le dessus	2
11b	HPJNTMEPM	Pochette joint EPM	2
12	APLAT50X8L594	Plat 50x8 L=594mm	1
13	98PR262C	Support balai latéral	2
14	ATRON21,3EP2,3L92	Tube rond 21 ep2 L=92mm	6
15	BALORIBALLLAT	Orientation balai latéral	2
16	98pr559d	Orientation DR/GA	2
16a	FATTEINDEX16	Doigt indexage	2
17	98pr558d-g	Orientation AV/AR	2
17a	FATTEINDEX16	Doigt indexage	1
18	98pr558d-d	Orientation AV/AR	2
18a	FATTEINDEX16	Doigt indexage	1
19	BALBRALATARM	Bras latéral	2

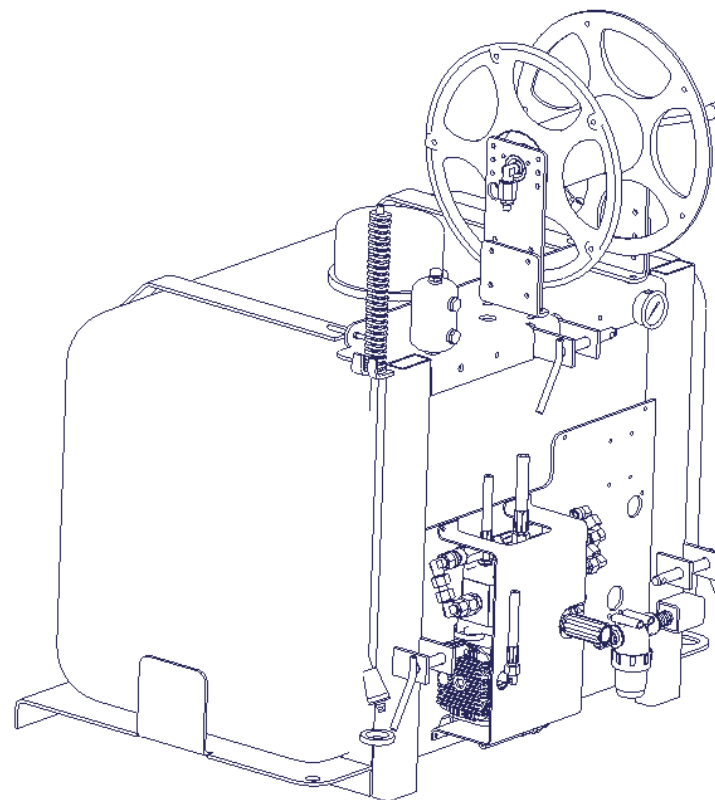
N°	REFERENCE	DESIGNATION	QTE
20	80PR008D-58	Bavette PU 90SHORES	2
21	98PR302C	Plat bavette	2
22a	HARRORAMPE3	Rampe inox 3 jets	1
22b	HARRORAMPE4	Rampe inox 4 jets	1
23	HARROPBTRIR	Porte-buse tri-jet rampe	0,75
24	VCOLL1/2P	Plaque STAUFF 1/2	2
25	VCOLL1/2	Collier stauff en 1/2	2
26	98pr034x	Support arrosage sur balai latéral	2
27	98pr035x	Verrouillage buse sur balai latéral	2
28	HARROPBTRIB	Porte-buse tri-jet balayette	2
29	BALORANDAING	Orientation andainage gauche	1
30a	EMIVERI2035C150	VERIN DE 20X35 COURSE 150MM	1
30b	HPJNTMEPMS	Pochette joint vérin 20x35	1
31	BALORANDAIND	Orientation andainage droit	1
32	EMIAXE25L87	Axe à oreille D=25 L=87	2
33	DZFAXES18L110	Axe avec poignée D=18mm L=90mm zinguée	1
34	ATMEC40EP10L43	Coussinet 19/40 L=43	2
35	ATMEC40EP10L115	Coussinet 19/40 L=115	2
36	BALBANKOMATSUSK05	TABLIER KOMATSU SK05/BALARM	1
37	BALSUPROUARM	Support de roue avant	1
38a	BALMOYARM130	Moyeu 130	1
38b	BALMOYARM160	Moyeu 160	1
39	HARROBUSEJ	BUSE FASCAP API11002 JAUNE	0,8
40	HARROBUSEM	BUSE FASCAP API 11005 MARRON	0,8
41	HARROBUSEB	BUSE BLEU	0,8
42	HBLOCBR	Bloc foré balayeuse BR 2 cartouches	1

Auto-laveur haute pression 600L



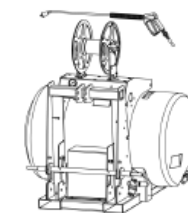
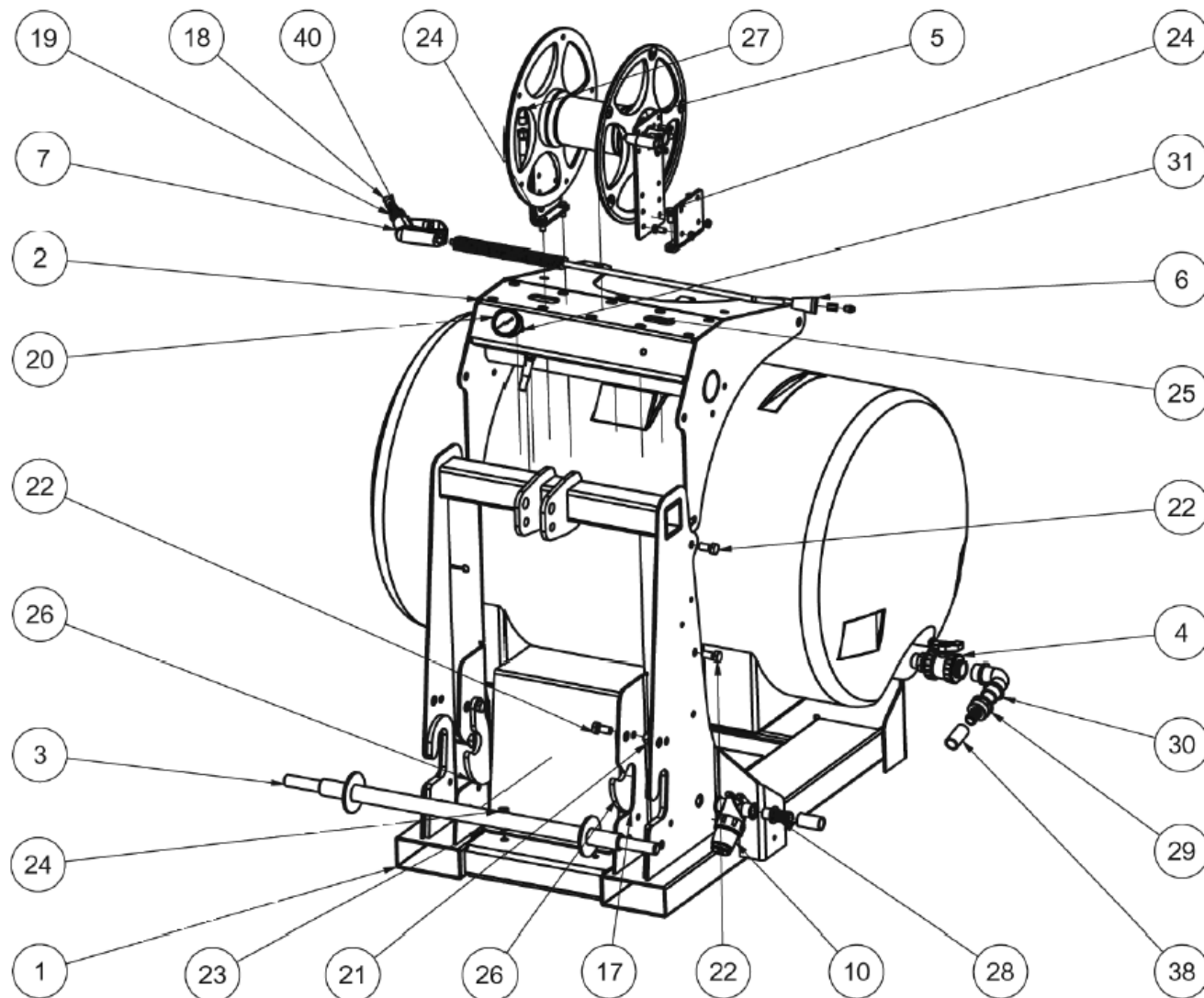
- Eclaté général
- Eclaté pompe haute pression

Auto-laveur haute pression 450L



- Eclaté général
- Eclaté pompe haute pression

Eclaté général



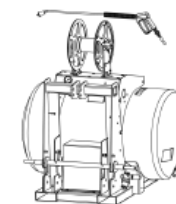
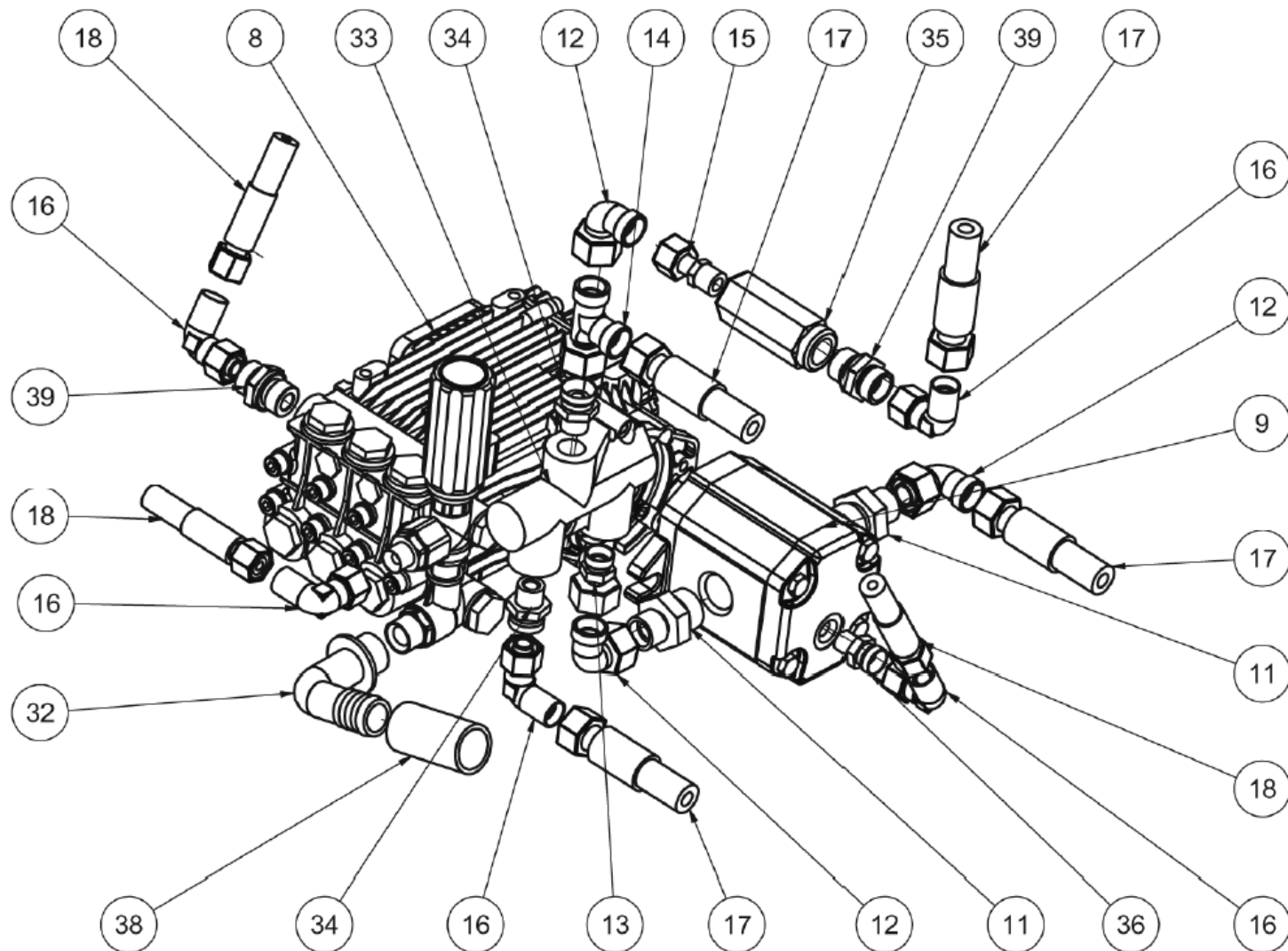
RETOUR

### Auto-laveur H-P

N°	REFERENCE	DESIGNATION	QTE
1	BALCOHP600	Châssis Aquaclean	1
2	98PR075C	Support enrouleur et maintien cuve	1
3	UEM042	Barre d'attelage catégorie 2	1
4	PCUVE600	Cuve 600 Litres	1
5	BALHPENR40	Enrouleur aluminium 40 Mètres	1
6	HHPREL900	Lance 900 mm	1
7	HHPREPST2300	Pistolet ST 2300	1
8a	HHPREPOMPE	Pompe HP Annovi 15L / 200 + By Pass	1
8b	HHPREKITP	Kit piston X 3	1
8c	HHPREKITC	Kit clapet X 3	1
8d	HHPREKITG	Kit garniture X 3	1
9a	HMOTESNM219	Moteur Danfoss 19 Cm3	1
9b	HPJNTMSNM219	Pochette de joints	1
10	HARROFILTRE3/4	Filtre bol 3/4 P - Femelle	1
11	HRACHUM15UNF11/16	UM 15 / UNF 1" 1/16	2
12	HRACHCF15	CF 15	3
13	HRACHAT1512X17	AT 15 / 12/17	1
14	HRACHTOR15	TOR 15	1
15	HRACHAT1515X21	AT 15 / 15/21	1
16	HRACHCF12	CF 12	5
17	HFLEXR21/21200	Flexible 1/2	4
18	HFLEXR23/81200	Flexible 3/8	6
19	HHPREA	Nipple 15/21 / A visser	1
20	HCHYDMANO	Manomètre 0 / 250 Bar	1
21	VH16F	Ecrou M16	6
22	VH16X35	Vis tête H - M16x35	6
23	98PR066A	Carter pompe	1
24	VH12X25	Vis tête H - M12x25	6
25	VH12F	Ecrou M12	6

N°	REFERENCE	DESIGNATION	QTE
26	98PR061F	Loquet de verrouillage	2
27	HRACHUM3/8BSP	UM 15 / BSP 3/8	1
28	HARROUM3/4D25	Raccord droit male Plast 3/4 - d 25	2
29	HARROUMF11/4D25	Raccord droit femelle Plast 1"1/4 - d 25	1
30	HARROCF11/4	Raccord coudée male Plast 1"1/4 - 1"1/4	1
31	HRACHFG1/4FG3/8	Raccord FG 1/4 - FG 3/8	1
32		Ensemble coudée Laiton	1
33	HCHYDDIVFIX	Diviseur de débit calibré 29 L / Min	1
34	HRACHUM1515X21	UM 15 / 15/21	2
35	HCHYDCAR	Clapet Anti-Retour	1
36	HRACHUM12UNF9/16	UM 12 / UNF 9/16	1
38	PTUYACRIS2634	Tuyau transparent d : 25 mm	4
39	HRACHUM1515X21	UM 15 / 15/21	2
40	HHPREA	Nipple 15/21 / A visser / BSP	1

Eclaté pompe haute pression



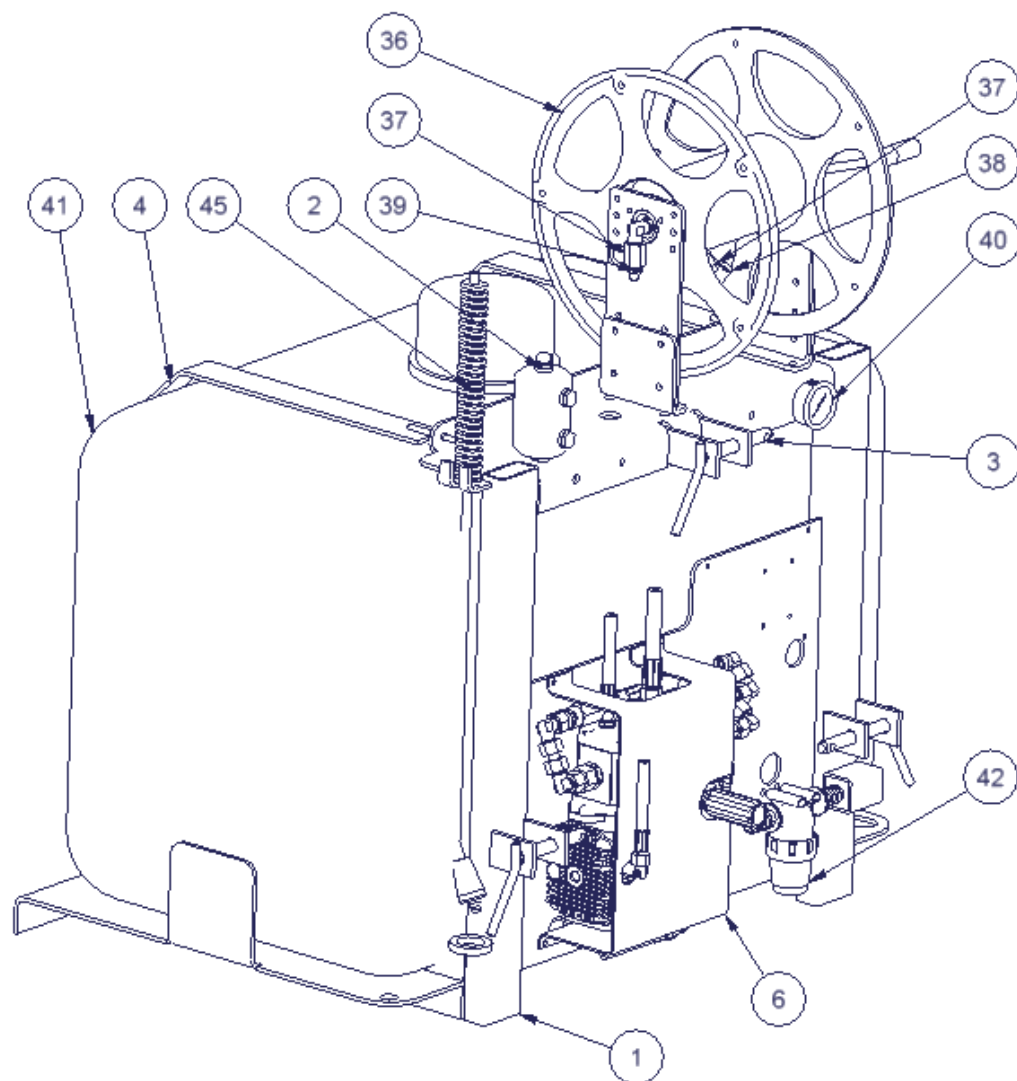
### Auto-laveur H-P

N°	REFERENCE	DESIGNATION	QTE
1	BALCOHP600	Châssis Aquaclean	1
2	98PR075C	Support enrouleur et maintien cuve	1
3	UEM042	Barre d'attelage catégorie 2	1
4	PCUVE600	Cuve 600 Litres	1
5	BALHPENR40	Enrouleur aluminium 40 Mètres	1
6	HHPREL900	Lance 900 mm	1
7	HHPREPST2300	Pistolet ST 2300	1
8a	HHPREPOMPE	Pompe HP Annovi 15L / 200 + By Pass	1
8b	HHPREKITP	Kit piston X 3	1
8c	HHPREKITC	Kit clapet X 3	1
8d	HHPREKITG	Kit garniture X 3	1
9a	HMOTESNM219	Moteur Danfoss 19 Cm3	1
9b	HPJNTMSNM219	Pochette de joints	1
10	HARROFILTRE3/4	Filtre bol 3/4 P - Femelle	1
11	HRACHUM15UNF11/16	UM 15 / UNF 1" 1/16	2
12	HRACHCF15	CF 15	3
13	HRACHAT1512X17	AT 15 / 12/17	1
14	HRACHTOR15	TOR 15	1
15	HRACHAT1515X21	AT 15 / 15/21	1
16	HRACHCF12	CF 12	5
17	HFLEXR21/21200	Flexible 1/2	4
18	HFLEXR23/81200	Flexible 3/8	6
19	HHPREA	Niple 15/21 / A visser	1
20	HCHYDMANO	Manomètre 0 / 250 Bar	1
21	VH16F	Ecrou M16	6
22	VH16X35	Vis tête H - M16x35	6
23	98PR066A	Carter pompe	1
24	VH12X25	Vis tête H - M12x25	6
25	VH12F	Ecrou M12	6

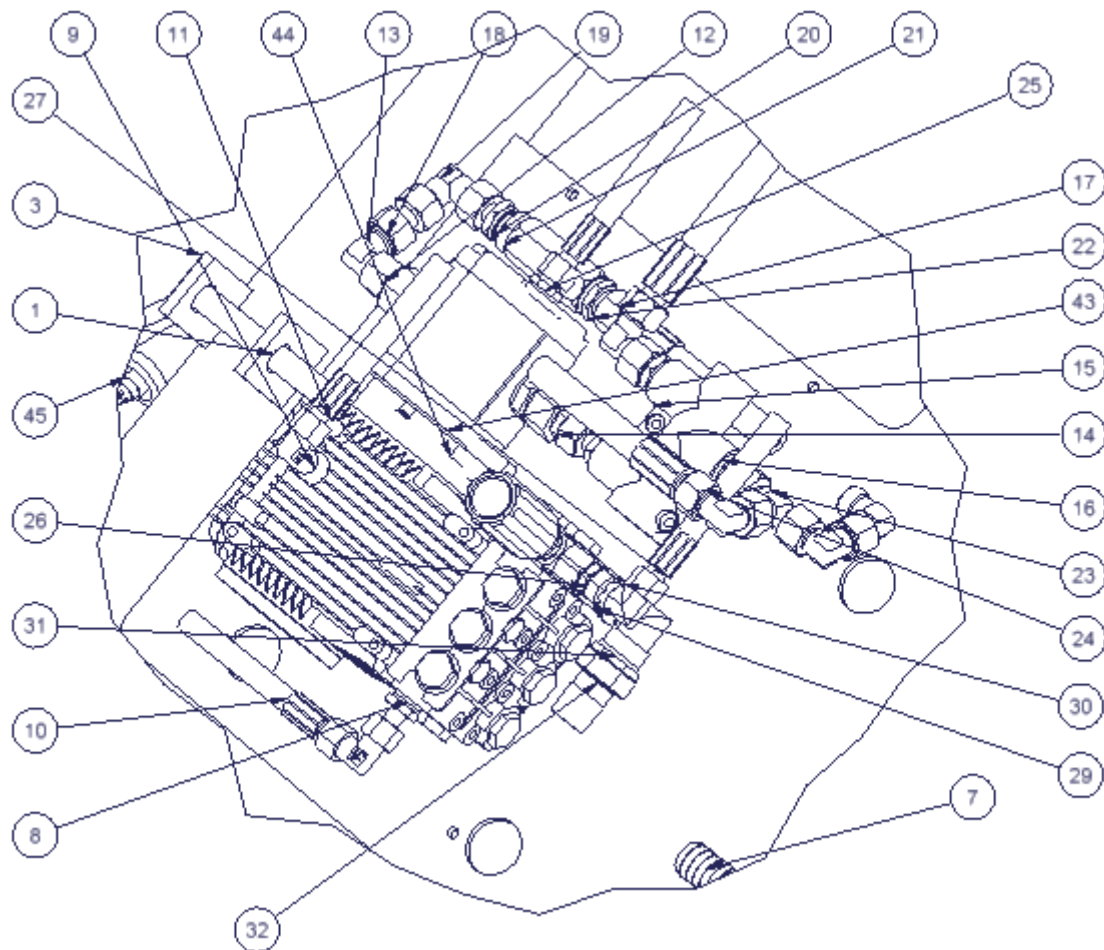
N°	REFERENCE	DESIGNATION	QTE
26	98PR061F	Loquet de verrouillage	2
27	HRACHUM3/8BSP	UM 15 / BSP 3/8	1
28	HARROUM3/4D25	Raccord droit male Plast 3/4 - d 25	2
29	HARROUMF11/4D25	Raccord droit femelle Plast 1"1/4 - d 25	1
30	HARROCF11/4	Raccord coudée male Plast 1"1/4 - 1"1/4	1
31	HRACHFG1/4FG3/8	Raccord FG 1/4 - FG 3/8	1
32		Ensemble coudée Laiton	1
33	HCHYDDIVFIX	Diviseur de débit calibré 29 L / Min	1
34	HRACHUM1515X21	UM 15 / 15/21	2
35	HCHYDCAR	Clapet Anti-Retour	1
36	HRACHUM12UNF9/16	UM 12 / UNF 9/16	1
38	PTUYACRIS2634	Tuyau transparent d : 25 mm	4
39	HRACHUM1515X21	UM 15 / 15/21	2
40	HHPREA	Niple 15/21 / A visser / BSP	1



Eclaté général



Eclaté pompe haute pression



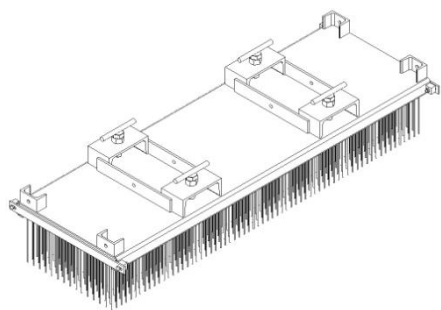
### Auto-laveur H-P 450L

N°	REFERENCE	DESIGNATION	QTE
1	BALCOHP450	CHASSIS AUTOLAVEUR 400L	1
2	HCENTRESERVO,5	Réservoir 0.5L	1
3	FAXES18L160	Axes D18 L=130mm (utile)	3
4	arceau		2
5	VH8	Ecrou M8	4
7	HARROUM3/4D25	RACCORD DROIT 3/4 M D=25	2
8	HRACHAT1212X17	Raccord AT12 12x17	1
9	HRACHCE12	RACCORD CE12	2
10	HFLEXR23/82000	flexible 3/8 - L = 2000 mm	2
11	HFLEXR23/8700	flexible 3/8 - L = 700 mm	1
12	HRACHUM15UNF11_16	Raccord UM15 UNF 11/16	2
13	HRACHCF15	RACCORD CF15	5
14	HRACHAT1512X17	RACCORD AT15 12x17	1
15	HCHYDDIVFIX	DIVISEUR DE DEBIT FIXE 29L/MIN	1
16	HRACHUM1515X21	RACCORD UM15 15/21 JT CYL	3
17	HFLEXR21/22000	flexible 1/2 - L = 2000 mm	1
18	HRACHAT15AT15	raccord AT15 AT15	1
19	HRACHCE15	COUDE EGAL 15	1
20	HRACHAT1515X21	Raccord AT15 AT15	1
21	HCHYDCAR	Clapet anti retour 1/2	1
22	HFLEXR21/2250	flexible 1/2 - L = 250mm	1
23	HRACHTOR15	RACCORD DE TOR DE 15	1

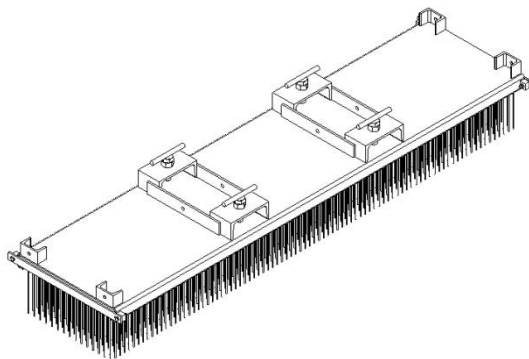
N°	REFERENCE	DESIGNATION	QTE
24	HFLEXR21/22200	flexible 1/2 - L = 2200 mm	1
25	HRACHUM12UNF9_16	UNION MALE 12 9/16UNF	1
26	HRACHCF3/8BSP	RACCORD M BSP3/8 F BSP3/8	1
27	HFLEXR23/81200	flexible 3/8 - L = 1200 mm	1
28	HRACHUDC12	TRAVERSEE DE CLOISON 12L	1
29	HHPREUDR3/4X1_2	REDUCTION MALE 3/4 1/2	1
30	HHPRECF3/4	COUDE FEMELLE 3/4 LAITON	1
31	HRACOCANM26/34	EMBOUT MALE CANNELE 26/34	1
32	HRACOM40/49-M33/42	REDUCTION M40/49-M33/42	1
33	HRACHFG1/4FG3/8	RACCORD FG1/4 FG3/8	1
34	HRACHUM1212X17CYL	RACCORD UM12 12/17 CYL	1
35	HRACHCF12	COUDE FEMELLE DE 12	1
36	HHPREENRMAN	HHPREENRMAN	1
37	HRACHFG1/2FG3_8	RACCORD FG1/2 FG3/8	2
38	HRACHCM3_8BSP	RACCORD COUDE 90° 3/8BSP	1
39	HRACHUM3_8BSP	RACCORD DROIT MALE 3/8BSP	1
40	HCHYDMANO	MANOMETRE 1/4 0-250 BARS	1
41	PCUVE450	Citerne 450L	1
42	HARROFILTRE3_4	FILTRE BOL 3/4 FEM	1
43	HMOTESNM219	MOTEUR SNM2 19 CI 06 LFU	1
44	HHPREPOMPE	POMPE RK15-20 + BRIDE F38	1
45	HHPREL900	LANCE POIGNEE MOULEE 900	1

**BALAI POUSSEUR**

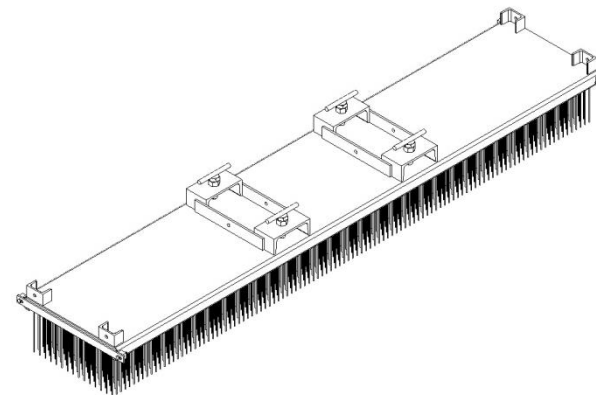
**RETOUR**



**Balai pousseur 1M50**

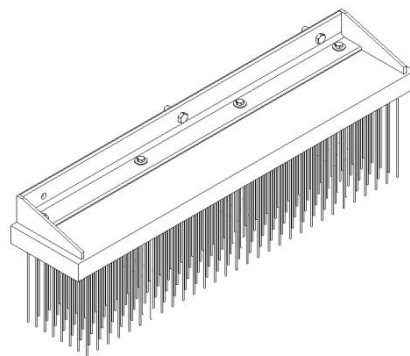


**Balai pousseur 2M**



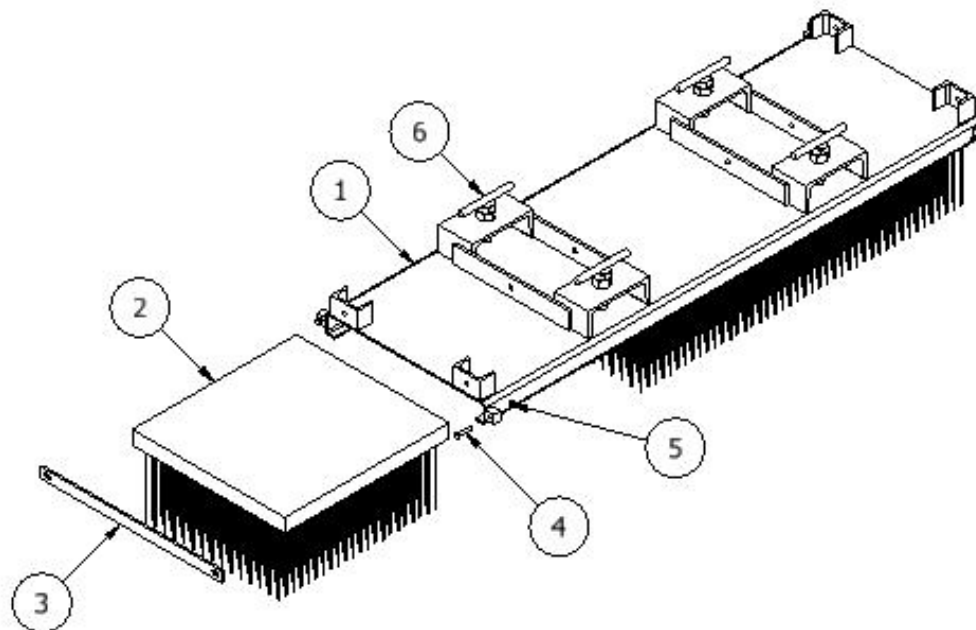
**Balai pousseur 2M50**

**Extension**



### Balai pousseur 1M50 : BALPOUS150

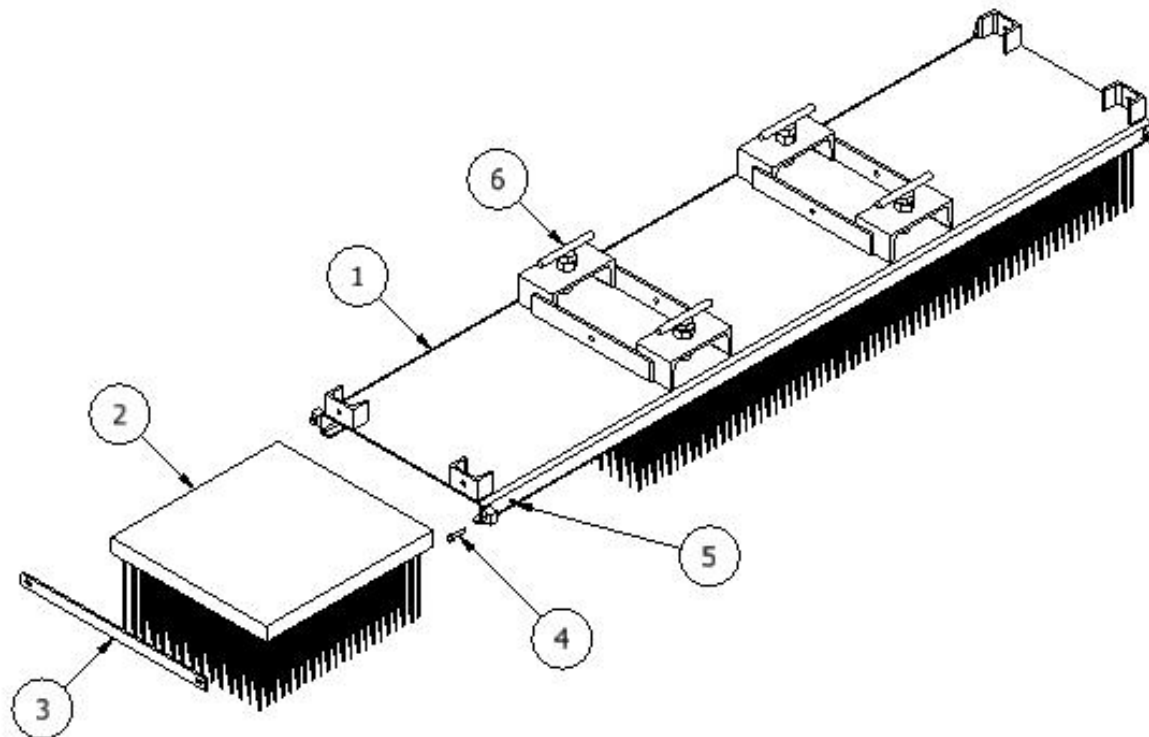
[RETOUR](#)



N°	REFERENCE	DESIGNATION	QTE
1	SE-000036	COQUE BALAI POUSSEUR 1M50	1
2	PBROSBP450X484X230	BALAI 450X484	3
3	PC-00001400	PLAT 30X6	2
4	VH8X40	VIS H M8X40	4
5	VH8	ECROU HEXAGONAL M8	4
6	SE-000037	BRIDAGE DOIGT DE PALETTE	4

### Balai pousseur 2M : BALPOUS200

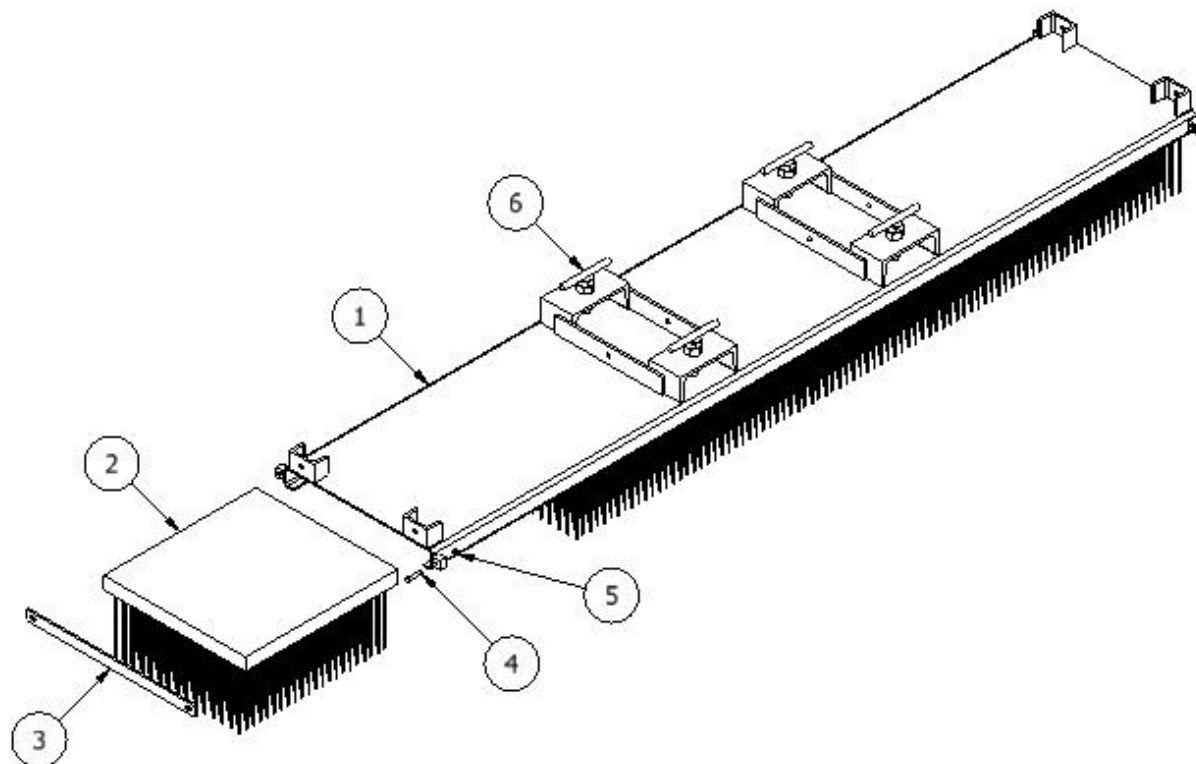
[RETOUR](#)



N°	REFERENCE	DESIGNATION	QTE
1	SE-000038	COQUE BALAI POUSSEUR 2M	1
2	PBROSBP450X484X230	BALAI 450X484	4
3	PC-00001400	PLAT 30X6	2
4	VH8X40	VIS H M8X40	4
5	VH8	ECROU HEXAGONAL M8	4
6	SE-000037	BRIDAGE DOIGT DE PALETTE	4

### Balai pousseur 2M50 : BALPOUS250

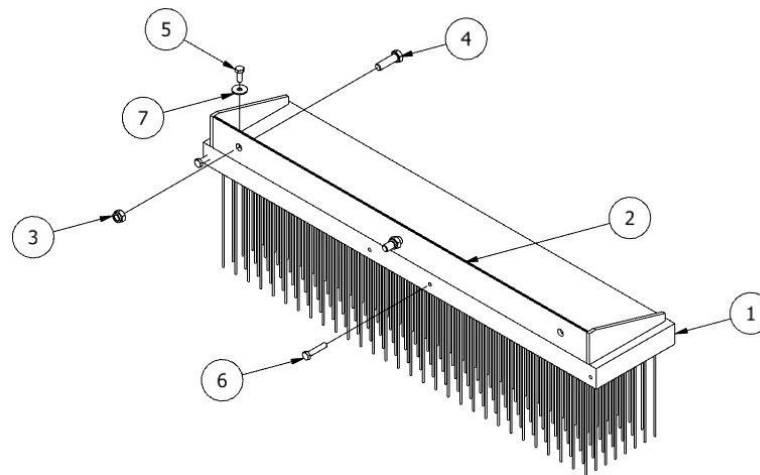
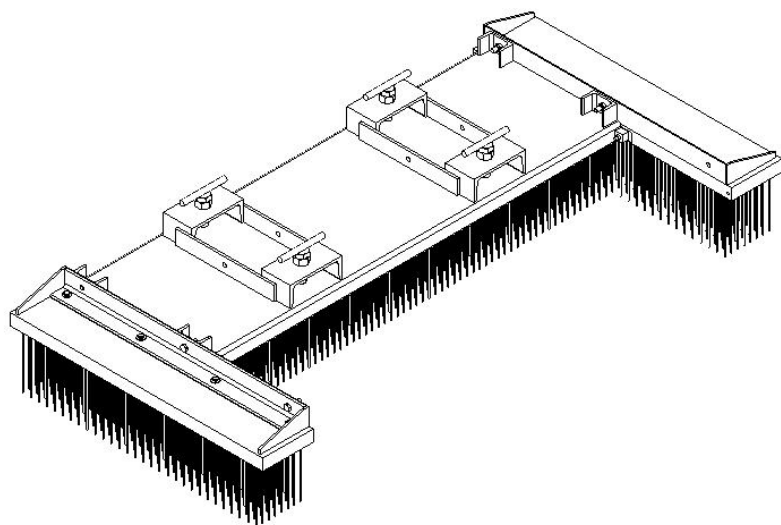
[RETOUR](#)



N°	REFERENCE	DESIGNATION	QTE
1	SE-000039	COQUE BALAI POUSSEUR 2M50	1
2	PBROSBP450X484X230	BALAI 450X484	5
3	PC-00001400	PLAT 30X6	2
4	VH8X40	VIS H M8X40	4
5	VH8	ECROU HEXAGONAL M8	4
6	SE-000037	BRIDAGE DOIGT DE PALETTE	4

Extension : BALPOUSEXT

RETOUR

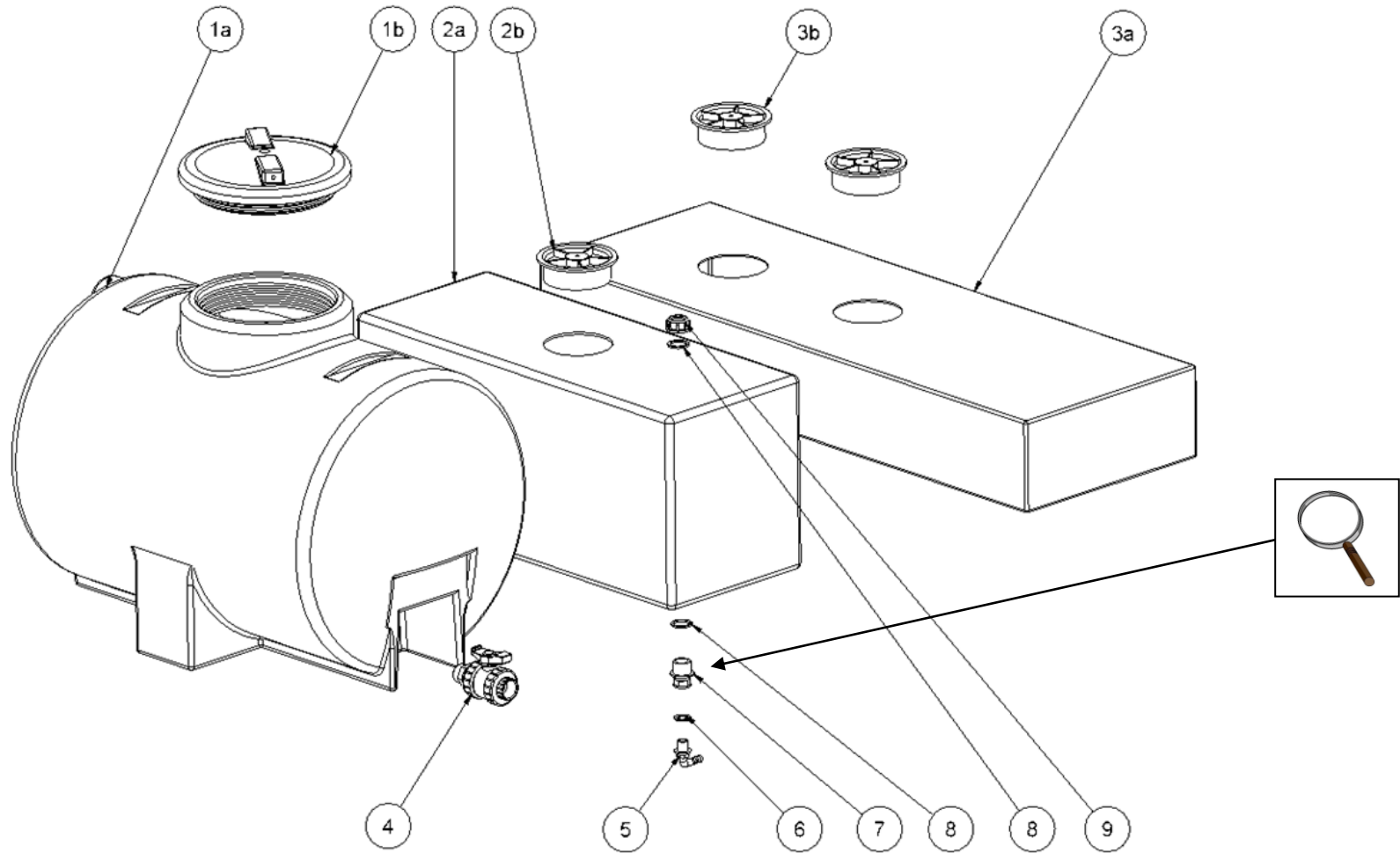


N°	REFERENCE	DESIGNATION	QTE
1	PC-00001404	BALAI 176X880	1
2	SE-000045	SUPPORT BALAI DE RETENU	1
3	VH12F	ECROU HEXAGONAL FREIN M12	2
4	VH12X40	VIS H M12X40	2
5	VH8X20	VIS H M8X20	4
6	VH8X40	VIS H M8X40	2
7	VR8L	RONDELLE PLATE LARGE 8	4





RESERVOIRS

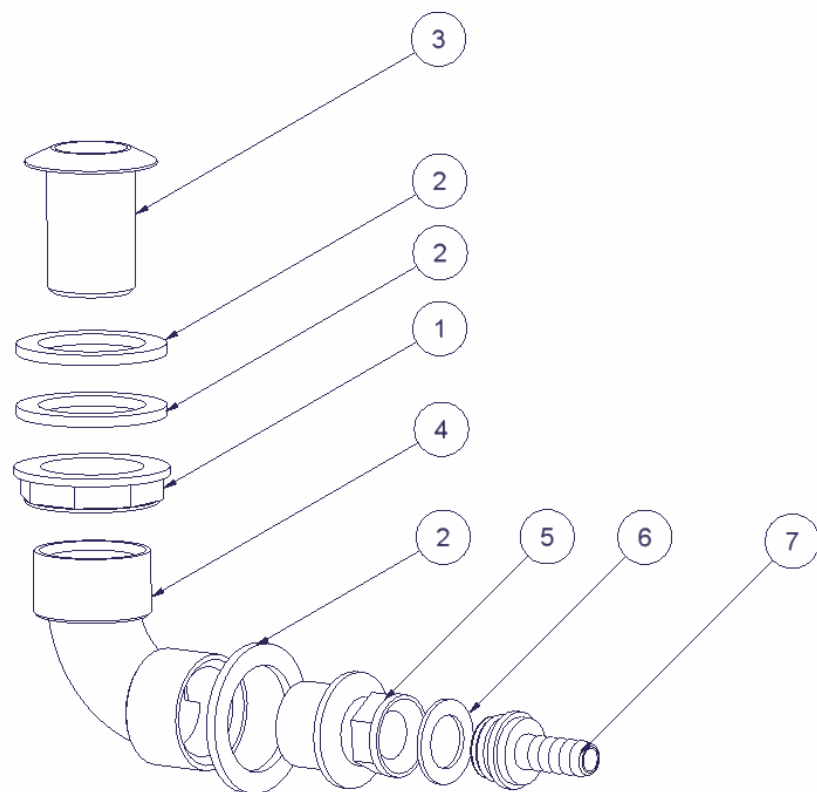


### Les réservoirs

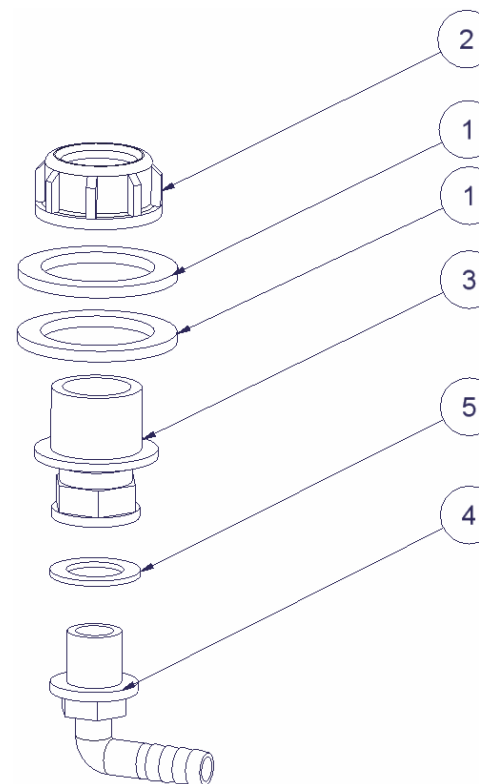
N°	REFERENCE	DESIGNATION	QTE
1a	PCUVE200	Réservoir 200 Litres	1
1b	PCUVEBOU200L	Bouchon de réservoir 200 Litres	1
2a	PCUVE100	Réservoir 100 Litres Standard	1
2b	PCUVEBOU100L	Bouchon de réservoir 100 Litres	1
3a	PCUVE100-01	Réservoir 100 Litres plat	1
3b	PCUVEBOU100L	Bouchon de réservoir 100 Litres	2
4	HARROV11/4	Vanne réservoir 200 Litres - Avant 2008	1
5	HARROCM1/2D13	Coude mâle ½ d=13	1
6	HARROJ1-2	Joint	1
7	HARROUM1UF1/2	Raccord de réduction	1
8	HARROJ1	Joint	2
9	HARROE1	Ecrou	1



Montage 1



Montage 2



## Les raccords pour réservoirs

### Montage 1

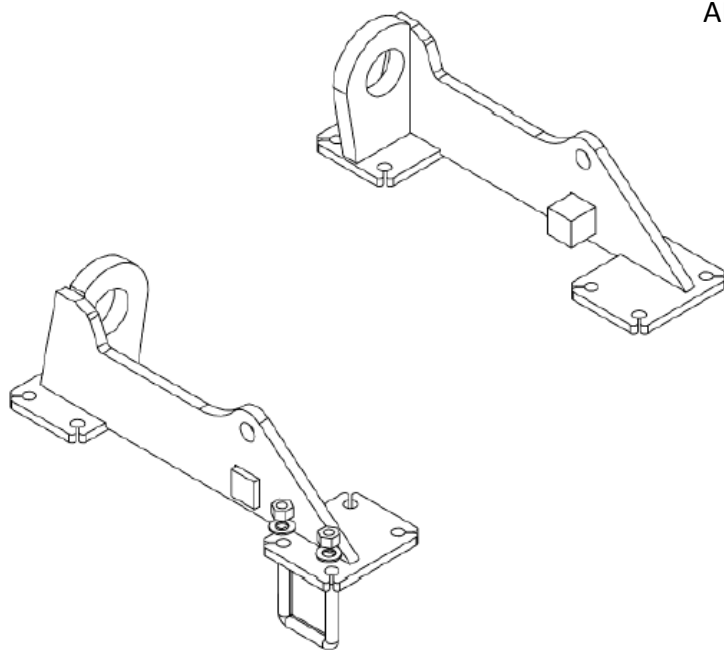
N°	REFERENCE	DESIGNATION	QTE
1	HARROGOUL1	Goulotte de vidange 1"	1
2	HARROJ1	Joint	2
3		Fourni avec Goulotte de vidange 1"	1
4	HARROCF1	Coude 90° F1" F1"	1
5	HARROUM1UF1/2	Raccord de réduction	1
6	HARROJ1-2	Joint	1
7	HARROMAM1/2X13	Mamelon droit 1/2 13mm	1

### Montage 2

N°	REFERENCE	DESIGNATION	QTE
1	HARROJ1	Joint	2
2	HARROE1	Ecrou	1
3	HARROUM1UF1/2	Raccord de réduction	1
4	HARROCM1/2D13	Coude mâle ½ d=13	1
5	HARROJ1-2	Joint	1

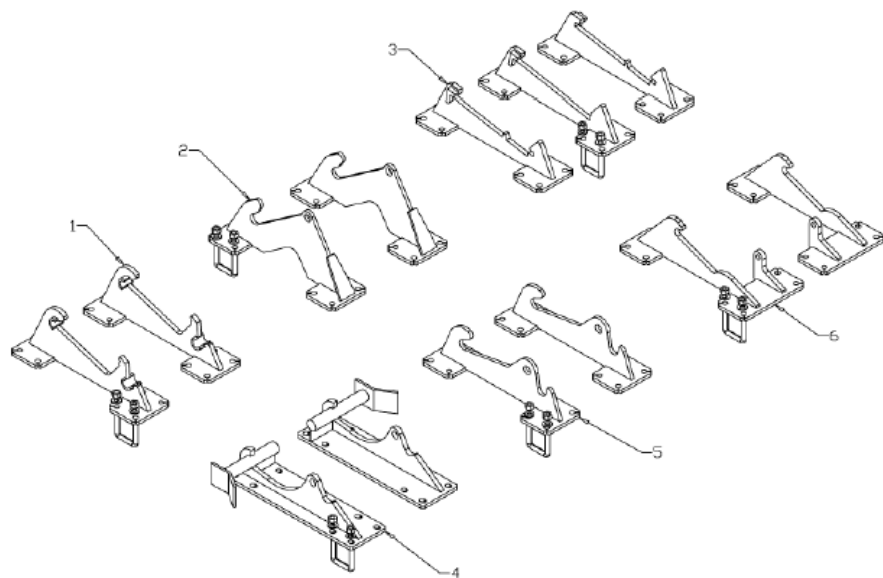
## ADAPTATIONS

**RETOUR**

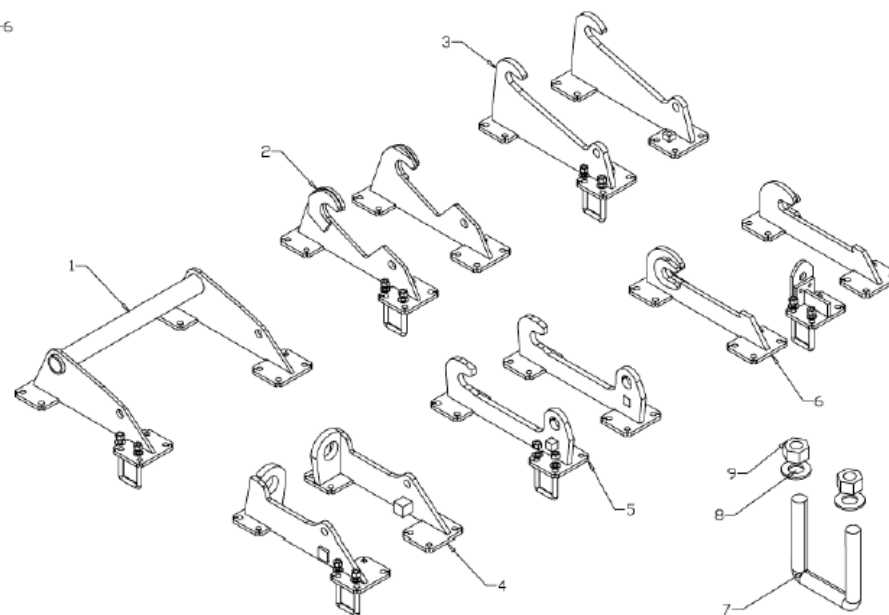


- Les adaptations « gamme chargeur »
- Les adaptations « gamme télescopique »

Les adaptations « gamme chargeur »



Les adaptations « gamme télescopique »



### **Adaptation démontable Chargeur**

<b>N°</b>	<b>DESIGNATION</b>		<b>QTE</b>
1	EMIFIXDHM35	Adaptation démontable Agram	1
2	EMIFIXDFX30-01	Adaptation démontable Faucheur D=30mm	1
3	EMIFIXDEMILY	Adaptation démontable Emily	1
43	EMIFIXDMX-01	Adaptation démontable Mailleux	1
5	EMIFIXDFX35-01	Adaptation démontable Faucheur D=35mm	1
6	EMIFIXDEURO-01	Adaptation démontable Euroquick	1
7	VE20	Etrier M 20	8
8	VR20	Rondelle de 20	16
9	VH20F	Ecrou de 20	16

### **Adaptation démontable Télésopique**

<b>N°</b>	<b>DESIGNATION</b>		<b>QTE</b>
1	EMIFIXDMLT	Adaptation démontable Manitou	1
1B	EMIFIXDMLT-10*	Adaptation démontable Manitou renforcée	1
2	EMIFIXDNH	Adaptation démontable New Holland	1
3	EMIFIXDJCB526-01	Adaptation démontable JCB	1
4	EMIFIXDJD-01	Adaptation démontable John Deere	1
5	EMIFIXDCAT-01	Adaptation démontable Caterpillar	1
6	EMIFIXDMERLO-01	Adaptation démontable Merlo	1
7	VE20	Etrier M 20	8
8	VR20	Rondelle de 20	16
9	VH20F	Ecrou de 20	16

\* Mise en service Janvier 2015

### **COMMANDES**

Pour toute commande nous vous conseillons d'utiliser le bon de commande « type » prévu à cet effet.

### **CONDITIONS GENERALES DE VENTE**

La direction se réserve le droit de dénoncer toute commande dans un délai de 7 jours

Nos tarifs sont modulables sans préavis.

Nos délais de livraisons ne sont donnés qu'à titre indicatif.

Le non respect des échéances de règlements portées sur la commande entraînera des intérêts de retard au taux légal majoré de 50%, cette pénalité contenue de façon formelle entre les parties ne nécessitera aucune mise en demeure préalable.

Le non paiement d'une échéance entraînera l'exigibilité de la totalité de la somme due.

Les garanties ne seront acceptées qu'après notre accord.

Les conditions de garantie sont spécifiées sur chaque facture.

La société EMILY se réserve le droit de procéder à des modifications techniques du matériel.

En cas de litige entre les parties, l'attribution de compétences est faite au tribunal de notre siège social : Tribunal de Commerce de Brest.

### **RESERVE DE PROPRIETES**

Il est expressément convenu que le S.A. EMILY conserve la propriété des marchandises jusqu'au paiement intégral de leur prix. En cas de remise d'un chèque ou d'un effet, le règlement ne sera réputé réalisé qu'au moment de son encaissement EFFECTIF. Il est donc interdit à l'acheteur de les donner en garantie ou d'en disposer pour les revendre ou les transformer. Faute de paiement par l'acheteur d'une seule fraction du prix, la ventes sera résolue de plain droit, huit jours après la mise en demeure par lettre recommandée, avec accusé de réception, restée infructueuse.